



Apr. 2024 Ver.2
TDK Corporation

噪音抑制片
- Flexield -

系列名称

IPM01

IPM01

■ 特点

- 超薄EMC噪声抑制片
- 宽频带10kHz~10GHz
- 是高导磁合金磁性层和金属层的混合片
- 从低频段10kHz开始都是高磁性能
- 高磁饱和

■ 应用

- 放置在电子设备内部的噪声抑制片
- 控制装置的噪声屏蔽
- 电力电缆/电力线的噪声屏蔽
- EMC人体暴露时减少EM场

■ 标准形状一览

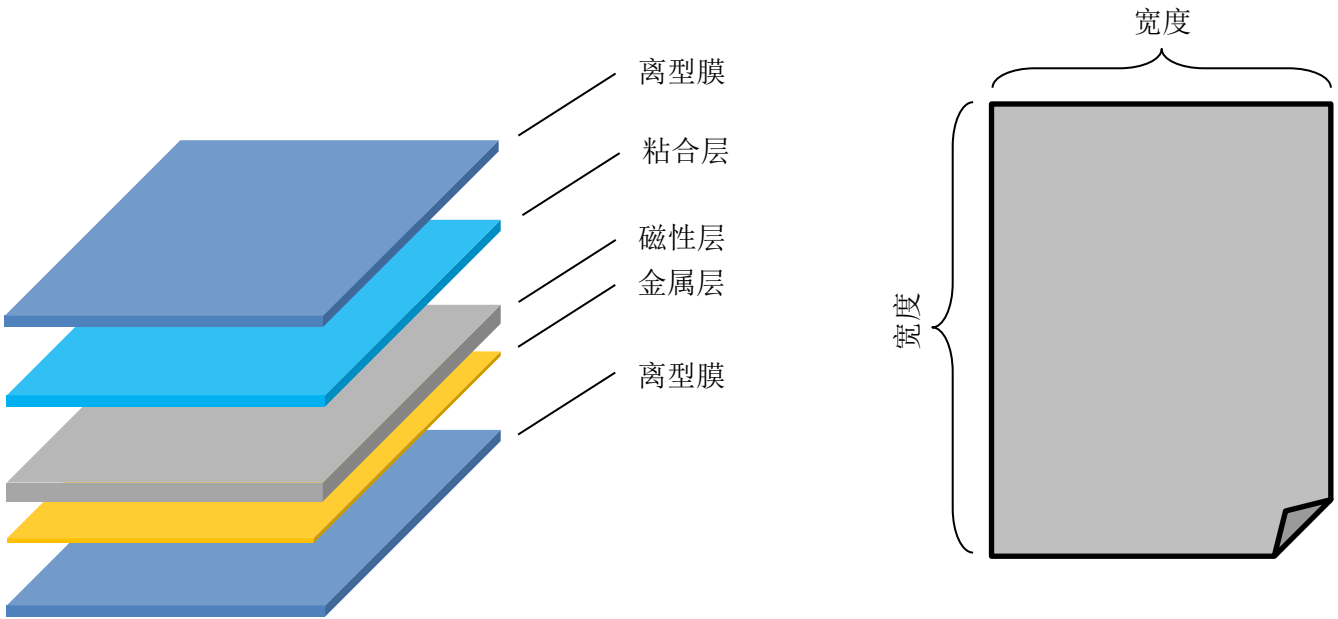
材料	磁性层&金属层厚度 (mm)	床单尺寸	
		长度 (mm)	宽度 (mm)
IPM01	0.006	300	200



IPM01

■ 型号的命名方法

IPM	01	-	003	R	Q	300	X	200
系列名称	材质符号		磁层厚度 (mm)	顶层厚度 (mm)	双面胶带厚度 (mm)	长度 (mm)		宽度 (mm)
IPM	01		003 0.003	R 离型膜	Q 0.015	300 300		200 200



■ 标准型号一览

材料	型号名	床单尺寸		磁性层&金属层厚度 (mm)
		长度 (mm)	宽度 (mm)	
IPM01	IPM01-003RQ300X200	300	200	0.006

(典型值)

IPM01

■ 材质特性

□ 材质特性表

(Typical)

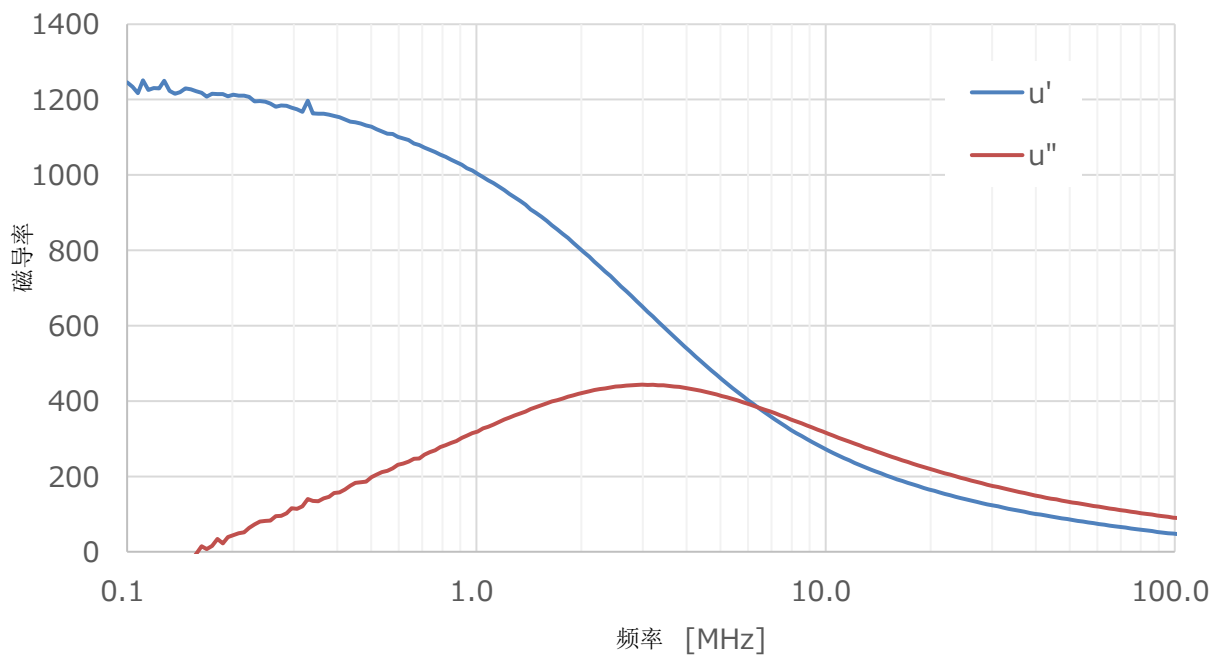
材料	推荐频率范围规格	相对磁导率 (at 1MHz)		工作温度 (°C)
		μ'	μ''	
IPM01	10kHz to 10GHz	>700	300(Ref)	-40 to +85

(Typical)

表面电阻率	导热系数	饱和磁通密度	居里温度
($m\Omega \cdot sq.$)typ.	(W/m·K)	(T)	(°C)typ.
30	90.9	1.04	380

□ 相对磁导率

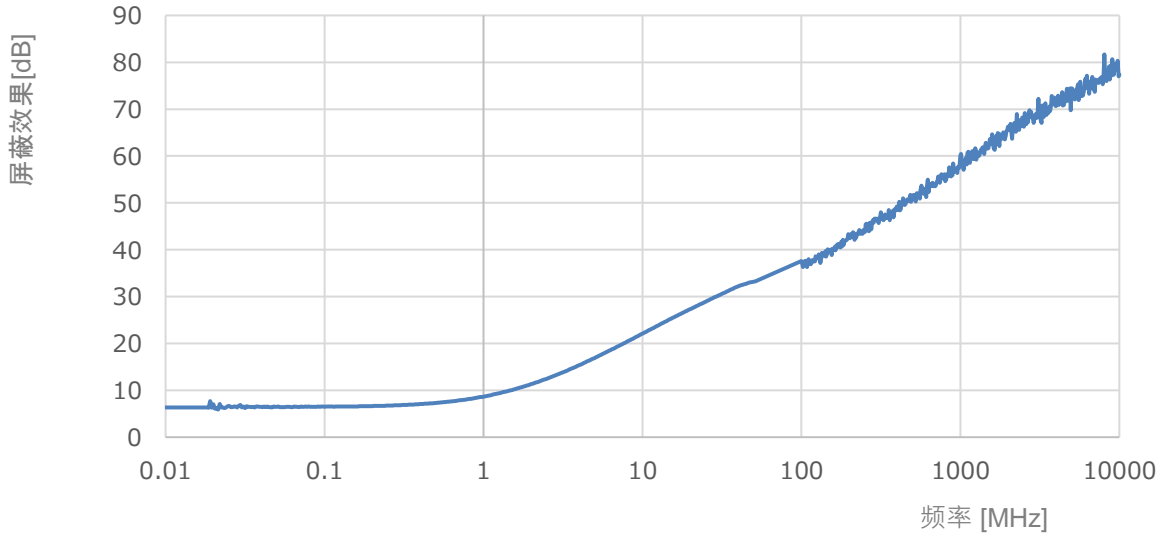
频率 vs 磁导率



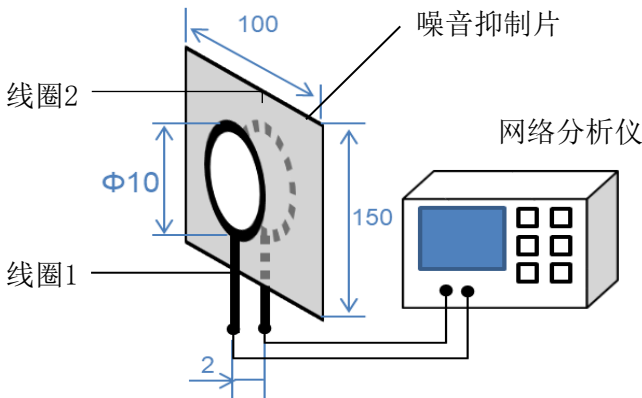
IPM01

■ 材质特性

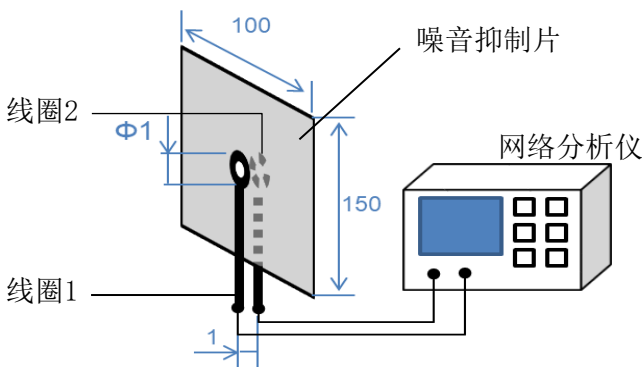
□ 屏蔽效果 (10kHz 到 10GHz)



□ 测量设置 10kHz to 100MHz



100MHz to 10GHz



单元(mm)

使用注意事项

在使用本产品前，请务必随附采购规格书。

安全注意事项

使用本产品时，请注意安全事项。



注意

本产品目录中记载的产品是指在通用标准用途意义上使用于一般电子设备（AV 设备，通信设备，家电产品，娱乐设备，计算机设备，个人设备，办公设备，计测设备，工业机器人），并且该一般电子设备要在通常的操作和使用方法下使用。

对于需要高度安全性和可靠性的，或者设备的故障，误动作，运转不良可能会给人的生命，身体及财产等造成损害，以及有可能产生莫大社会影响的以下用途（以下称‘特定用途’）中的适用性，性能发挥，品质，本公司不予保证。

客户预定在本产品目录的范围，条件之外，或者在特定用途中使用，请事先咨询本公司相关部门。本公司会配合客户需求，一起协商不同于本产品目录中所记载的使用用途。

1. 航空，航天设备
2. 运输设备（汽车，电车，船舶等）
3. 医疗设备（除《药事法》分类中的 I、II 级以外）
4. 发电控制设备
5. 核动力相关设备
6. 海底设备
7. 交通工具控制设备
8. 公共性的高度信息处理设备
9. 军用设备
10. 电热用品，燃烧设备
11. 防灾防盗设备
12. 各种安全装置
13. 其他被认定为特定用途的用途

此外，对使用本产品目录中所记载产品的设备进行设计时，请确保符合该设备的使用用途及状态的保护回路和装置，并设置备用回路等。