

DRJ120-24-1


**TEST DATA
IEC61000 SERIES**

**テストデータ
IEC61000シリーズ**

I N D E X

	PAGE
1. 静電気放電イミュニティ試験	R-1
Electrostatic Discharge Immunity Test (IEC61000-4-2)	
2. 放射性無線周波数電磁界イミュニティ試験	R-2
Radiated Radio-Frequency Electromagnetic Field Immunity Test (IEC61000-4-3)	
3. 電氣的ファーストトランジェントバーストイミュニティ試験	R-3
Electrical Fast Transient / Burst Immunity Test (IEC61000-4-4)	
4. サージイミュニティ試験	R-4
Surge Immunity Test (IEC61000-4-5)	
5. 伝導性無線周波数電磁界イミュニティ試験	R-5
Conducted Disturbances Induced by Radio-Frequency Field Immunity Test (IEC61000-4-6)	
6. 電力周波数磁界イミュニティ試験	R-6
Power Frequency Magnetic Field Immunity Test (IEC61000-4-8)	
7. 電圧ディップ、瞬停イミュニティ試験	R-7
Voltage Dips, Short Interruptions Immunity Test (IEC61000-4-11)	

使用記号 Terminology Used

FG	フレームグラウンド	Frame GND
	保護接地用端子 (PE端子)	Protective earthing (PE) terminal
L	ライブライン	Live line
N	ニュートラルライン	Neutral line
⌘	接地	Earth
+V	+出力	+ Output
-V	-出力	- Output

※ 当社標準測定条件における結果であり、参考値としてお考え願います。
Test results are reference data based on our standard measurement condition.

1. 静電気放電イミュニティ試験 Electrostatic Discharge Immunity Test (IEC61000-4-2)

MODEL: DRJ120-24-1

(1) 使用計測器 Equipment Used

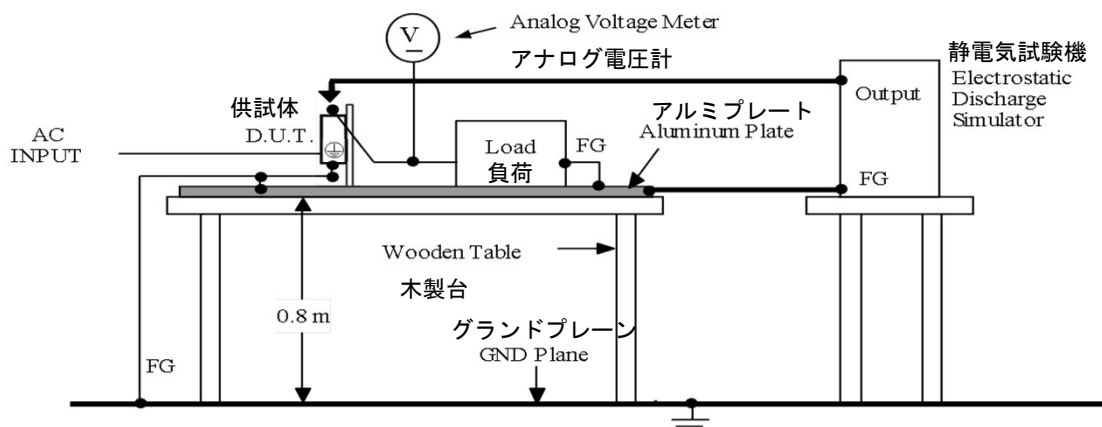
静電気試験機 : ESS-2000 (Noiseken)
Electro Static Discharge Simulator
放電ガン : TC-815R (Noiseken)
Electro Static Discharge Gun

(2) 試験条件 Test Conditions

・ 入力電圧 : 230VAC	・ 出力電圧 : 定格
Input Voltage	Output Voltage Rated
・ 出力電流 : 100%	・ 極性 : +, -
Output Current Full load	Polarity
・ 試験回数 : 10回	・ 周囲温度 : 25°C
Number of Tests 10 times	Ambient Temperature

(3) 試験方法及び印加箇所 Test Method and Device Test Point

接触放電 ⊕ 保護接地用端子 (PE端子)、シャーシ
Contact Discharge ⊕ Protective earthing (PE) terminal, Chassis
気中放電 : 入力端子(L, N)、出力端子(+V, -V)、LED
Air Discharge Input terminal (L, N), Output terminal (+V, -V), LED



(4) 判定条件 Acceptable Conditions

- 試験中、 $\pm 5\%$ を超える出力電圧の変動が無い事。
Output voltage regulation not to exceed $\pm 5\%$ of initial (before test) value during test.
- 試験後の出力電圧は初期値から変動していない事。
Output voltage must be within the regulation specification after the test.
- 1、2に加えて、発煙・発火のない事。
Along with 1 and 2, smoke and fire are not allowed.

(5) 試験結果 Test Result

Contact Discharge (kV)	DRJ120-24-1	Air Discharge(kV)	DRJ120-24-1
4	PASS	4	PASS
8	PASS	8	PASS
-	-	12	PASS
-	-	15	PASS

2. 放射性無線周波数電磁界イミュニティ試験

Radiated Radio-Frequency Electromagnetic Field Immunity Test (IEC61000-4-3)

MODEL: DRJ120-24-1

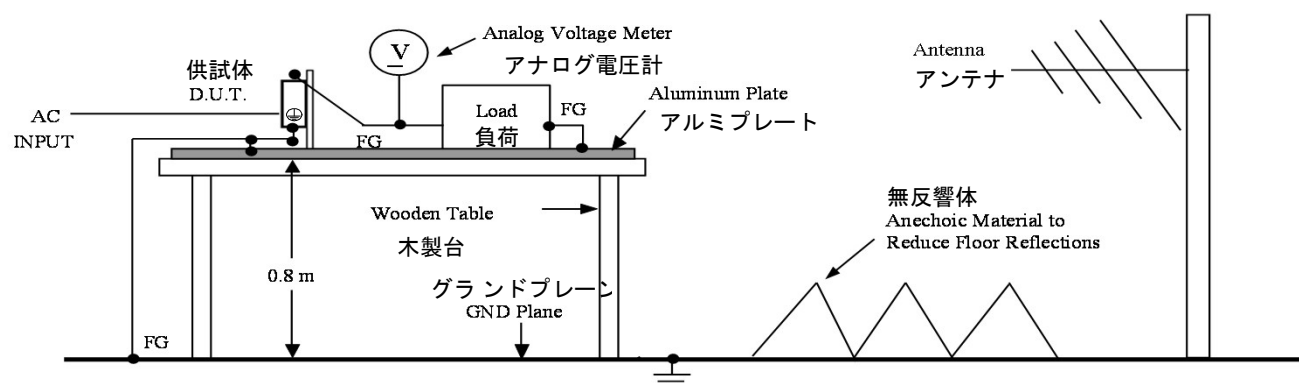
(1) 使用計測器 Equipment Used

デュアルチャネルパワーメータ	Dual Channel Power Meter	: E4417A (KEYSIGHT)
シグナルジェネレータ	Signal generator	: SMR27 (Rhode & Schwarz)
パワーセンサ	Power Sensor	: E9322A (KEYSIGHT)
パワーアンプ	Power Amplifier	: CBA9413B/CBA9429 (SCHAFFNER)
ログペリアンテナ	Log Periodic Broadband Antenna	: VULP 9118E (Schwarzbeck)
ダブルログペリアンテナ	Stacked Double Log-Per Antenna	: STLP 9149 (Schwarzbeck)

(2) 試験条件 Test Conditions

・入力電圧	: 230VAC	・出力電圧	: 定格
Input Voltage		Output Voltage	Rated
・出力電流	: 100%	・周囲温度	: 25°C
Output Current	Full load	Ambient Temperature	
・偏波	: 水平、垂直		
Wave Angle	Horizontal and Vertical		
・電磁界周波数	: 80~1000MHz, 1.0~3.0GHz		
Electromagnetic Frequency			
・スイープコンディシ	: 1.0%ステップ、3秒毎	・振幅変調	: 80%, 1 k Hz
Sweep Condition	1.0% frequency step up, 3s per step	Amplitude Modulation	
・試験方向	: 上下、左右、前後		
Test Angle	Top/Bottom, Both Sides, Front/Back		

(3) 試験方法 Test Method



(4) 判定条件 Acceptable Conditions

1. 試験中、 $\pm 5\%$ を超える出力電圧の変動が無い事。
Output voltage regulation not to exceed $\pm 5\%$ of initial (before test) value during test.
2. 試験後の出力電圧は初期値から変動していない事。
Output voltage must be within the regulation specification after the test.
3. 1、2に加えて、発煙・発火のない事。
Along with 1 and 2, smoke and fire are not allowed.

(5) 試験結果 Test Result

Radiation Field Strength (V/m)	Electromagnetic Frequency	DRJ120-24-1
10	80~1000MHz	PASS
10	1.0~3.0GHz	PASS

3. 電氣的ファーストトランジェントバーストイミュニティ試験 Electrical Fast Transient / Burst Immunity Test (IEC61000-4-4)

MODEL: DRJ120-24-1

(1) 使用計測器 Equipment Used

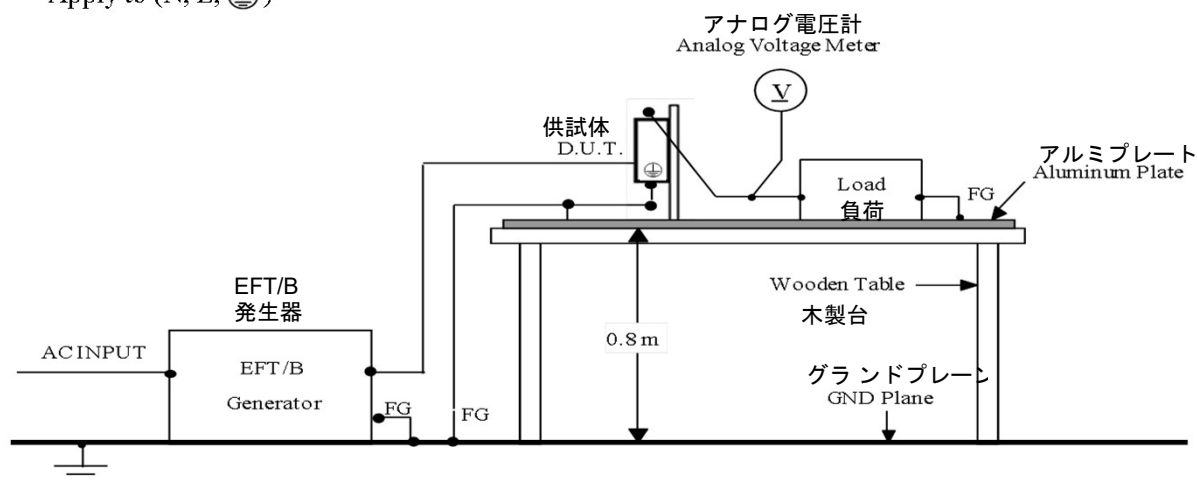
EFT/B発生器 PEFT Generator	: PEFT 4010 (HAEFELY)
カップリングクランプ Capacitive Coupling Clamp	: IP4A (HAEFELY)
入力ソース A.C Source	: 6830 (KEYSIGHT)

(2) 試験条件 Test Conditions

・入力電圧 : 230VAC Input Voltage	・出力電圧 : 定格 Output Voltage
・出力電流 : 100% Output Current Full load	・極性 : +, - Polarity
・試験回数 : 1回 Number of Tests 1 time	・周囲温度 : 25°C Ambient Temperature
・バースト期間 : 15msec Burst Time	・試験時間 : 1分間 Test Time 1 minute
・バースト周期 : 300msec Burst Cycle	・パルス周波数 : 5kHz Pulse Frequency

(3) 試験方法及び印加箇所 Test Method and Device Test Point

(N, L, ⊕)に印加
Apply to (N, L, ⊕)



(4) 判定条件 Acceptable Conditions

- 試験中、±5%を超える出力電圧の変動が無い事。
Output voltage regulation not to exceed ±5% of initial (before test) value during test.
- 試験後の出力電圧は初期値から変動していない事。
Output voltage must be within the regulation specification after the test.
- 1、2に加えて、発煙・発火のない事。
Along with 1 and 2, smoke and fire are not allowed.

(5) 試験結果 Test Result

Test Voltage (kV)	Repetition Rate (kHz)	DRJ120-24-1
4.0	5.0	PASS

4. サージイミュニティ試験 Surge Immunity Test (IEC61000-4-5)

MODEL: DRJ120-24-1

(1) 使用計測器 Equipment Used

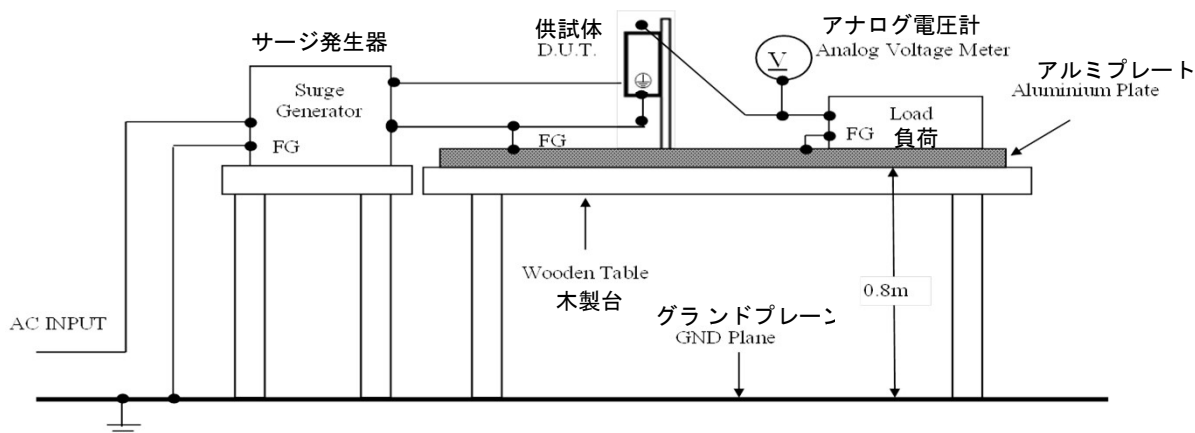
サージ発生器 Surge Generator	: NSG2050 (SCHAFFNER)
パルス結合ネットワーク Pulse Coupling Network	: INA 172 (SCHAFFNER)
通信回線の結合・減結合ネットワーク CDN for Telecom Line	: CDN118 (SCHAFFNER)
高出力ハイブリッドサージパルスネットワーク High Energy Hybrid Surge Pulse Network	: PNW2050/51 (SCHAFFNER)
入力ソース A.C Source	: 6813B (KEYSIGHT)

(2) 試験条件 Test Conditions

・入力電圧 Input Voltage	: 230VAC	・出力電圧 Output Voltage	: 定格 Rated
・出力電流 Output Current	: 100% Full load	・試験回数 Number of Tests	: 5回 5 times
・極性 Polarity	: +, -	・モード Mode	: コモン、ノーマル Common and Normal
・位相 Phase	: 0, 90, 180, 270deg	・周囲温度 Ambient Temperature	: 25°C

(3) 試験方法及び印加箇所 Test Method and Device Test Point

コモンモード (N- \oplus , I- \oplus) 及びノーマルモード (N-L) に印加
Apply to Common mode (N- \oplus , L- \oplus) and Normal mode (N-L).



(4) 判定条件 Acceptable Conditions

- 試験中、 $\pm 5\%$ を超える出力電圧の変動が無い事。
Output voltage regulation not to exceed $\pm 5\%$ of initial (before test) value during test.
- 試験後の出力電圧は初期値から変動していない事。
Output voltage must be within the regulation specification after the test.
- 1、2に加えて、発煙・発火のない事。
Along with 1 and 2, smoke and fire are not allowed.

(5) 試験結果 Test Result

Common		Normal	
Test Voltage (kV)	DRJ120-24-1	Test Voltage (kV)	DRJ120-24-1
4.0	PASS	2.0	PASS

5. 伝導性無線周波数電磁界イミュニティ試験 Conducted Disturbances Induced by Radio-Frequency Field Immunity Test (IEC61000-4-6)

MODEL: DRJ120-24-1

(1) 使用計測器 Equipment Used

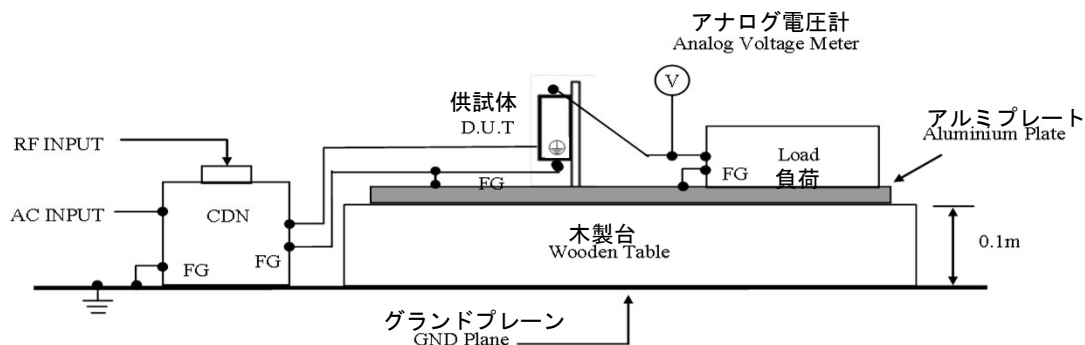
正弦波ジェネレータ Sine wave Generator	: CWS 500A (EM)
電磁クランプ Electromagnetic Clamp	: EM101 (EM)
結合・減結合回路網	: T2-TEL, M2, S4-USB (EM)
CDN (Coupling Decoupling Network)	
入カソース A.C Source	: 6830 (KEYSIGHT)

(2) 試験条件 Test Conditions

・ 入力電圧 : 230VAC Input Voltage	・ 出力電圧 : 定格 Output Voltage Rated
・ 出力電流 : 100% Output Current Full load	・ 周波数ステップ : 1% Frequency Step
・ 電磁界周波数 : 150kHz~80MHz Electromagnetic Frequency	・ 滞留時間 : 3秒毎 Dwell Time 3s per step
・ 振幅変調 : 80%, 1kHz Amplitude Modulation	

(3) 試験方法及び印加箇所 Test Method and Device Test Point

(N, L, ⊕) に印加
Apply to (N, L, ⊕)



(4) 判定条件 Acceptable Conditions

- 試験中、±5%を超える出力電圧の変動が無い事。
Output voltage regulation not to exceed ±5% of initial (before test) value during test.
- 試験後の出力電圧は初期値から変動していない事。
Output voltage must be within the regulation specification after the test.
- 1、2に加えて、発煙・発火のない事。
Along with 1 and 2, smoke and fire are not allowed.

(5) 試験結果 Test Result

Voltage Level (V)	DRJ120-24-1
10	PASS

6. 電力周波数磁界イミュニティ試験

Power Frequency Magnetic Field Immunity Test (IEC61000-4-8)

MODEL: DRJ120-24-1

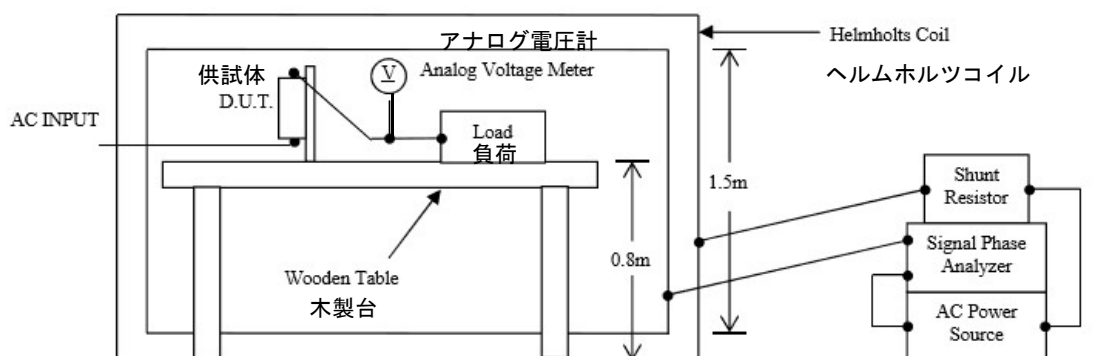
(1) 使用計測器 Equipment Used

磁界フィールドジェネレータ Magnetic Field Generator	: PMM 1008 (PMM)
ガウスマーター Gausmeter (AC)	: IDR-109 (Integrity Design & Research Corp)

(2) 試験条件 Test Conditions

・入力電圧 Input Voltage	: 230VAC	・出力電圧 Output Voltage	: 定格 Rated
・出力電流 Output Current	: 100% Full load	・印加磁界周波数 Magnetic Frequency	: 50Hz
・印加方向 Direction	: X, Y, Z	・周囲温度 Ambient Temperature	: 25°C
・試験時間 Test Duration	: 10分 10 minutes		

(3) 試験方法 Test Method



(4) 判定条件 Acceptable Conditions

- 試験中、 $\pm 5\%$ を超える出力電圧の変動が無い事。
Output voltage regulation not to exceed $\pm 5\%$ of initial (before test) value during test.
- 試験後の出力電圧は初期値から変動していない事。
Output voltage must be within the regulation specification after the test.
- 1、2に加えて、発煙・発火のない事。
Along with 1 and 2, smoke and fire are not allowed.

(5) 試験結果 Test Result

Magnetic Field Strength (A/m)	DRJ120-24-1
30 (Continuous)	PASS
300 (Short Duration)	PASS

7. 電圧ディップ、瞬停イミュニティ試験

Voltage Dips, Short Interruptions Immunity Test (IEC61000-4-11)

MODEL: DRJ120-24-1

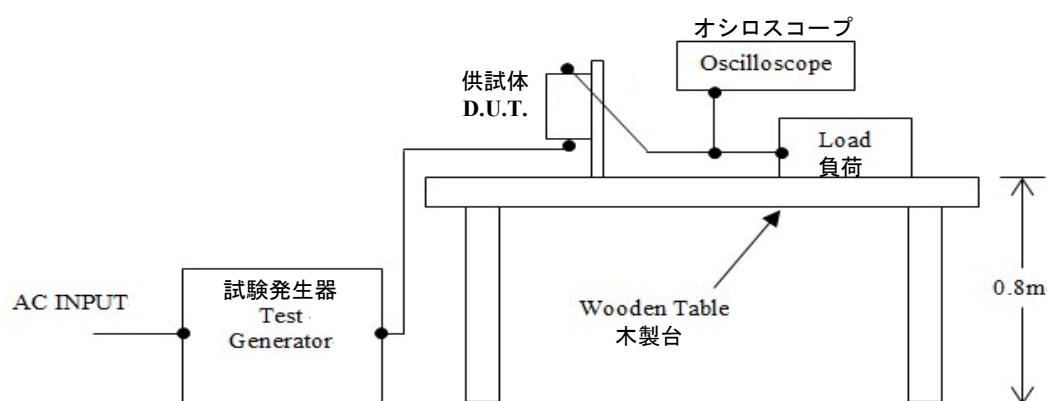
(1) 使用計測器 Equipment Used

入力ソース/アナライザ AC Power Source / Analyzer : 6814B (KEYSIGHT)
 試験発生器 PQT Simulator : Modula 6100 (SCHAFFNER)

(2) 試験条件 Test Conditions

・入力電圧 : 230VAC
 Input Voltage
 ・出力電圧 : 定格
 Output Voltage Rated
 ・出力電流 : 100%
 Output Current Full load
 ・周囲温度 : 25°C
 Ambient Temperature

(3) 試験方法 Test Method



(4) 判定条件 Acceptable Conditions

判定基準A Criteria A

- 試験中、 $\pm 5\%$ を超える出力電圧の変動が無い事。
Output voltage regulation not to exceed $\pm 5\%$ of initial (before test) value during test.
- 試験後の出力電圧は初期値から変動していない事。
Output voltage must be within the regulation specification after the test.
- 1、2に加えて、発煙・発火のない事。
Along with 1 and 2, smoke and fire are not allowed.

判定基準B Criteria B

- 入力再投入を必要とする一時的な機能低下のない事。
Must not have temporary function degradation that requires input restart.
- 試験後の出力電圧は初期値から変動していない事。
Output voltage must be within the regulation specification after the test.
- 1、2に加えて、発煙・発火のない事。
Along with 1 and 2, smoke and fire are not allowed.

(5) 試験結果 Test Result

Test Level	Dip Rate	Continue Time	Criteria	DRJ120-24-1
70%	30%	10ms	A	PASS
40%	60%	500ms	B	PASS
0%	100%	20ms	A	PASS
0%	100%	5000ms	B	PASS