

ELV60


TEST DATA
IEC61000 SERIES

テストデータ
IEC61000シリーズ

INDEX

	PAGE
1. 静電気放電イミュニティ試験	R-1
Electrostatic discharge immunity test (IEC61000-4-2)	
2. 放射線無線周波数電磁界イミュニティ試験	R-2
Radiated radio-frequency electromagnetic field immunity test (IEC61000-4-3)	
3. 電氣的ファーストランジェントバーストイミュニティ試験	R-3
Electrical fast transient / burst immunity test (IEC61000-4-4)	
4. サージイミュニティ試験	R-4
Surge immunity test (IEC61000-4-5)	
5. 伝導性無線周波数電磁界イミュニティ試験	R-5
Conducted disturbances induced by radio-frequency field immunity test (IEC61000-4-6)	
6. 電力周波数磁界イミュニティ試験	R-6
Power frequency magnetic field immunity test (IEC61000-4-8)	
7. 電圧ディップ、瞬停イミュニティ試験	R-7
Voltage dips, short interruptions immunity test (IEC61000-4-11)	

使用記号 Terminology used

FG フレームグラウンド Frame GND
L ライブライン Live line
N ニュートラルライン Neutral line
 保護接地 Protective earth
+V +出力 + Output
-V -出力 - Output

※ 当社標準測定条件における結果であり、参考値としてお考え願います。

Test results are reference data based on our standard measurement condition.

1. 静電気放電イミュニティ試験
Electrostatic discharge immunity test (IEC61000-4-2)

Model : ELV60-12-5R0

(1) 使用計測器 Equipment used

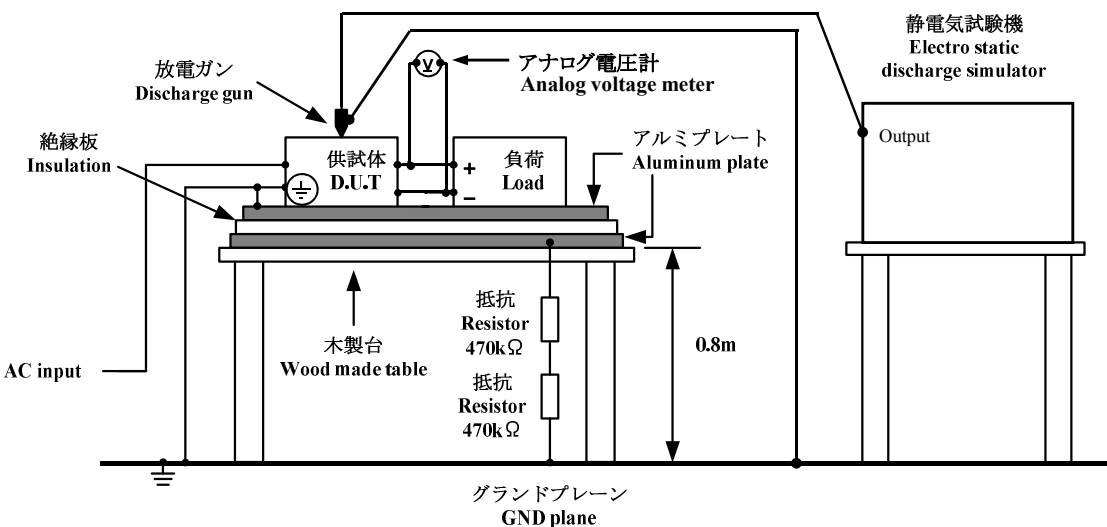
静電気試験機 : ESS-2000 (Noiseken)
Electro static discharge simulator
放電抵抗 : 330Ω 静電容量 : 150pF
Discharge resistance Capacity

(2) 試験条件 Test conditions

・入力電圧 Input voltage	: 100, 230VAC	・出力電圧 Output voltage	: 定格 Rated
・出力電流 Output current	: min , 100%	・極性 Polarity	: +, -
・試験回数 Test times	: 10回 10 Times	・放電間隔 Discharge interval	: > 1秒 > 1 Second
・周囲温度 Ambient temperature	: 25°C		

(3) 試験方法及び印加箇所 Test method and device test point

接触放電 : ⊕, 供試体ネジ部
Contact discharge ⊕, screw
気中放電 : 入出力端子 (L, N, +V, -V)
Air discharge Input and output terminal (L, N, +V, -V)



(4) 判定条件 Acceptable conditions

1. 入力再投入を必要とする一時的な機能低下のない事
Must not have temporary function degradation that requires input restart.
2. 試験後の出力電圧は初期値から変動していない事
The output voltage must be within the regulation of specification after the test.
3. 発煙・発火のない事
Smoke and fire are not allowed.

(5) 試験結果 Test result

Contact discharge (kV)	ELV60-12-5R0
2	PASS
4	PASS
6	PASS

Air discharge(kV)	ELV60-12-5R0
2	PASS
4	PASS
8	PASS

2. 放射性無線周波数電磁界イミュニティ試験

Radiated radio-frequency electromagnetic field immunity test (IEC61000-4-3)

Model : ELV60-12-5R0

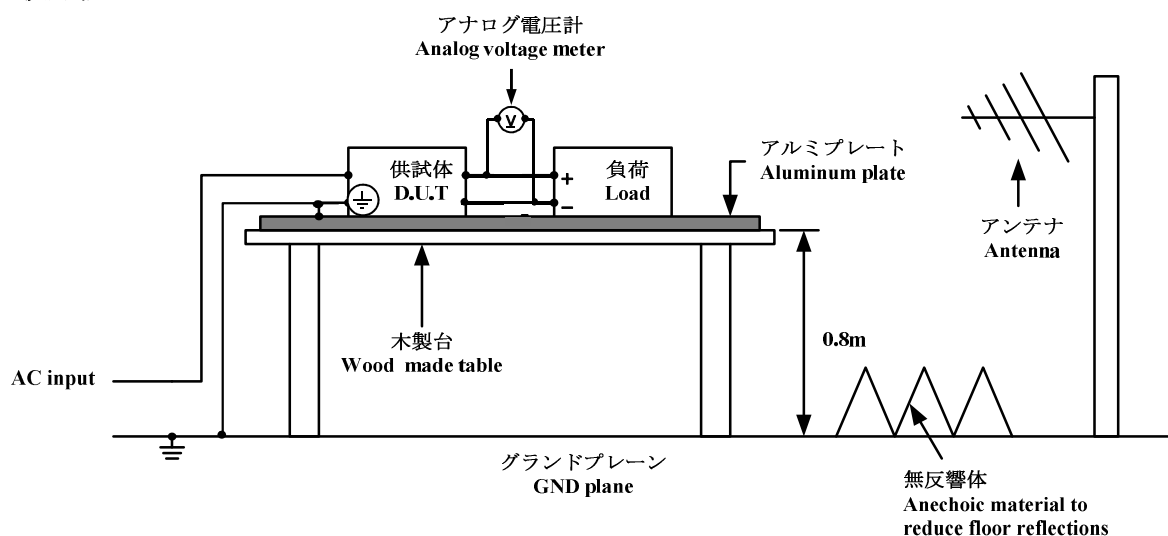
(1) 使用計測器 Equipment used

シグナルジェネレータ Signal generator	: N5181A (Agilent)
パワーアンプシステム Power amplifier system	: CBA 1G-250 (Teseq)
	: AS0104-55/55 (Milmega)
電界センサ Electric field sensor	: HI-6005 (Holaday)
バイログアンテナ Bilog antenna	: VULP9118E (Schwarzbeck)
	: 3117 (ETS Lindgren)

(2) 試験条件 Test conditions

・入力電圧	: 100, 230VAC	・出力電圧	: 定格
Input voltage		Output voltage	Rated
・偏波	: 水平、垂直	・振幅変調	: 80%, 1kHz
Wave angle	Horizontal and vertical	Amplitude modulated	
・試験方向	: 上下、左右、前後	・周囲温度	: 25°C
Test angle	Top/Bottom, Both sides, Front/Back	Ambient temperature	
・スイープコンディション	: 1.0%ステップ、0.5秒以上保持	・距離	: 3.0m
Sweep condition	1.0% step up, more than 0.5 seconds hold	Distance	
・電磁界周波数	: 80~1000MHz, 1.4~2.0GHz, 2.0~2.7GHz	・出力電流	: min, 100%
Electromagnetic frequency		Output current	

(3) 試験方法 Test method



(4) 判定条件 Acceptable conditions

1. 試験中、5%を超える出力電圧の変動のない事
The regulation of output voltage must not exceed 5% of initial value during test.
2. 試験後の出力電圧は初期値から変動していない事
The output voltage must be within the regulation of specification after the test.
3. 発煙・発火のない事
Smoke and fire are not allowed.

(5) 試験結果 Test result

Radiation field strength (V/m)	Electromagnetic frequency	ELV60-12-5R0
1	2.0~2.7GHz	PASS
3	1.4~2.0GHz	PASS
10	80~1000MHz	PASS

3. 電氣的ファーストランジェントバーストイミュニティ試験

Electrical fast transient / burst immunity test (IEC61000-4-4)

Model : ELV60-12-5R0

(1) 使用計測器 Equipment used

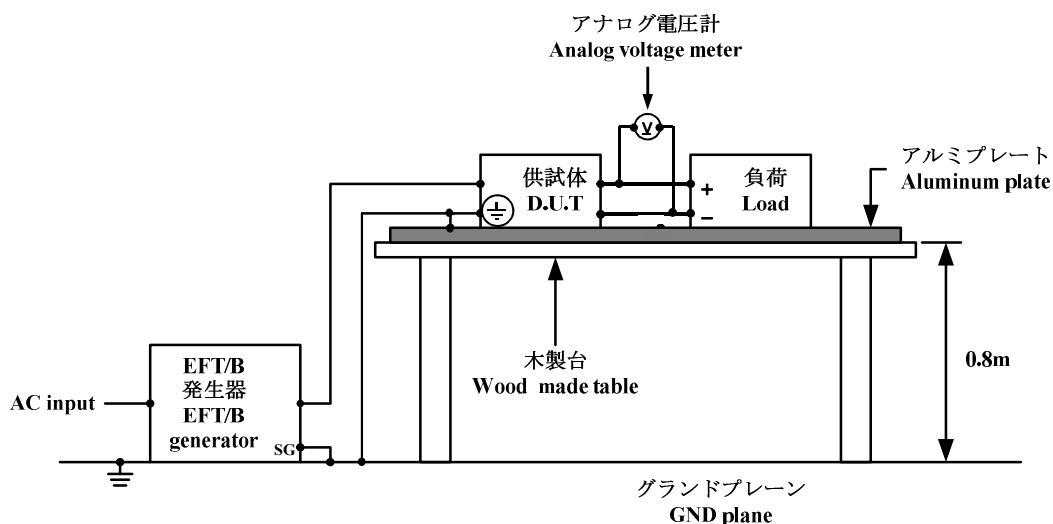
EFT/B発生器 : FNS-AX II (Noiseken)
EFT/B generator

(2) 試験条件 Test conditions

・入力電圧	: 100, 230VAC	・出力電圧	: 定格
Input voltage		Output voltage	Rated
・出力電流	: min , 100%	・試験時間	: 1分間
Output current		Test time	1 Minute
・極性	: +, -	・周囲温度	: 25°C
Polarity		Ambient temperature	
・試験回数	: 3回		
Number of tests	3 Times		

(3) 試験方法及び印加箇所 Test method and device test point

(N, L, ⊕), (+V, -V)に印加
Apply to (N, L, ⊕), (+V, -V)



(4) 判定条件 Acceptable conditions

1. 入力再投入を必要とする一時的な機能低下のない事
Must not have temporary function degradation that requires input restart.
2. 試験後の出力電圧は初期値から変動していない事
The output voltage must be within the regulation of specification after the test.
3. 発煙・発火のない事
Smoke and fire are not allowed.

(5) 試験結果 Test result

Test voltage (kV)	Repetition rate (kHz)	ELV60-12-5R0
0.5	5	PASS
1	5	PASS
2	5	PASS

4. サージ免疫試験

Surge immunity test (IEC61000-4-5)

Model : ELV60-12-5R0

(1) 使用計測器 Equipment used

サージ発生器 : LSS-15AX (Noiseken)

Surge generator

結合インピーダンス : コモン 12Ω

Coupling impedance Common

ノーマル 2Ω

Normal

結合コンデンサ : コモン 9μF

Coupling capacitance Common

ノーマル 18μF

Normal

(2) 試験条件 Test conditions

・入力電圧 : 100, 230VAC

Input voltage

・出力電流 : min , 100%

Output current

・極性 : +, -

Polarity

・位相 : 0, 90, 180, 270 deg

Phase

・出力電圧 : 定格

Output voltage Rated

・試験回数 : 5回

Test times 5 Times

・モード : コモン、ノーマル

Mode Common and normal

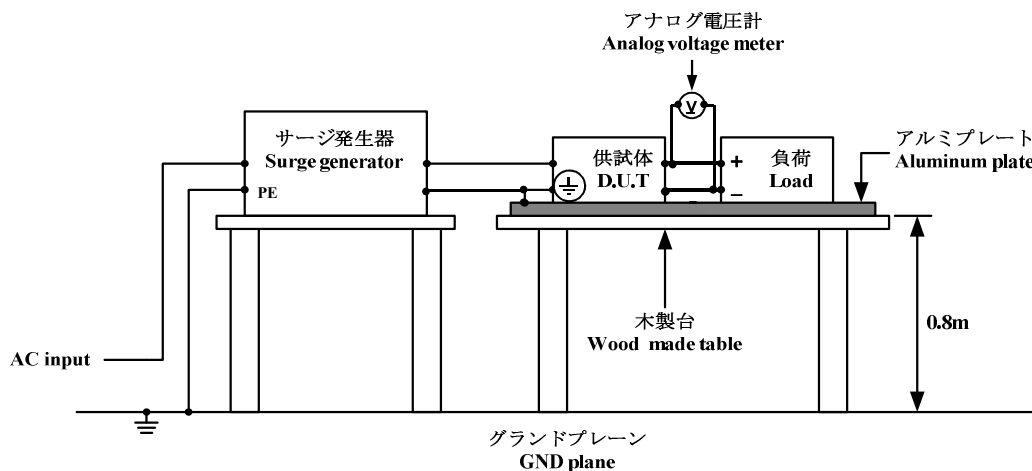
・周囲温度 : 25°C

Ambient temperature

(3) 試験方法及び印加箇所 Test method and device test points

コモンモード (N-⊕, L-⊕) 及びノーマルモード (N-L) に印加

Apply to common mode (N-⊕, L-⊕) and normal mode (N-L)



(4) 判定条件 Acceptable conditions

1. 入力再投入を必要とする一時的な機能低下のない事

Must not have temporary function degradation that requires input restart.

2. 試験後の出力電圧は初期値から変動していない事

The output voltage must be within the regulation of specification after the test.

3. 発煙・発火のない事

Smoke and fire are not allowed.

(5) 試験結果 Test result

Common	
Test voltage (kV)	ELV60-12-5R0
0.5	PASS
1	PASS
2	PASS
4	PASS

Normal	
Test voltage (kV)	ELV60-12-5R0
0.5	PASS
1	PASS
2	PASS

5. 伝導性無線周波数電磁界イミュニティ試験

Conducted disturbances induced by radio-frequency field immunity test (IEC61000-4-6)

Model : ELV60-12-5R0

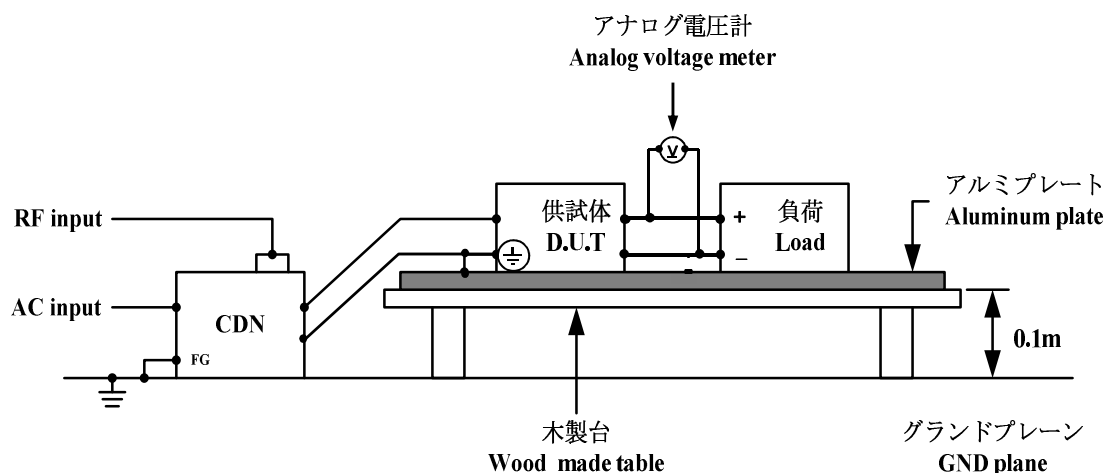
(1) 使用計測器 Equipment used

RF パワーアンプ	: 116FC-CE (Kalmus)
RF power amplifier	
シグナルジェネレータ	: N5181A (Agilent)
Signal generator	
結合／減結合ネットワーク	: M316 (Schaffner)
Coupling de-coupling network (CDN)	

(2) 試験条件 Test conditions

・入力電圧	: 100, 230VAC	・出力電圧	: 定格
Input voltage		Output voltage	Rated
・出力電流	: min , 100%	・電磁界周波数	: 150kHz～80MHz
Output current		Electromagnetic frequency	
・周囲温度	: 25℃	・振幅変調	: 80%, 1kHz
Ambient temperature		Amplitude modulated	
・スイープ・コンディション	: 1.0%ステップ、0.5秒以上保持		
Sweep condition	1.0% Step up, more than 0.5 Seconds hold		

(3) 試験方法 Test method



(4) 判定条件 Acceptable conditions

1. 試験中、5%を超える出力電圧の変動のない事
The regulation of output voltage must not exceed 5% of initial value during test.
2. 試験後の出力電圧は初期値から変動していない事
The output voltage must be within the regulation of specification after the test.
3. 発煙・発火のない事。
Smoke and fire are not allowed.

(5) 試験結果 Test result

Voltage level (V)	ELV60-12-5R0
1	PASS
3	PASS
10	PASS

6. 電力周波数磁界イミュニティ試験

Power frequency magnetic field immunity test (IEC61000-4-8)

Model : ELV60-12-5R0

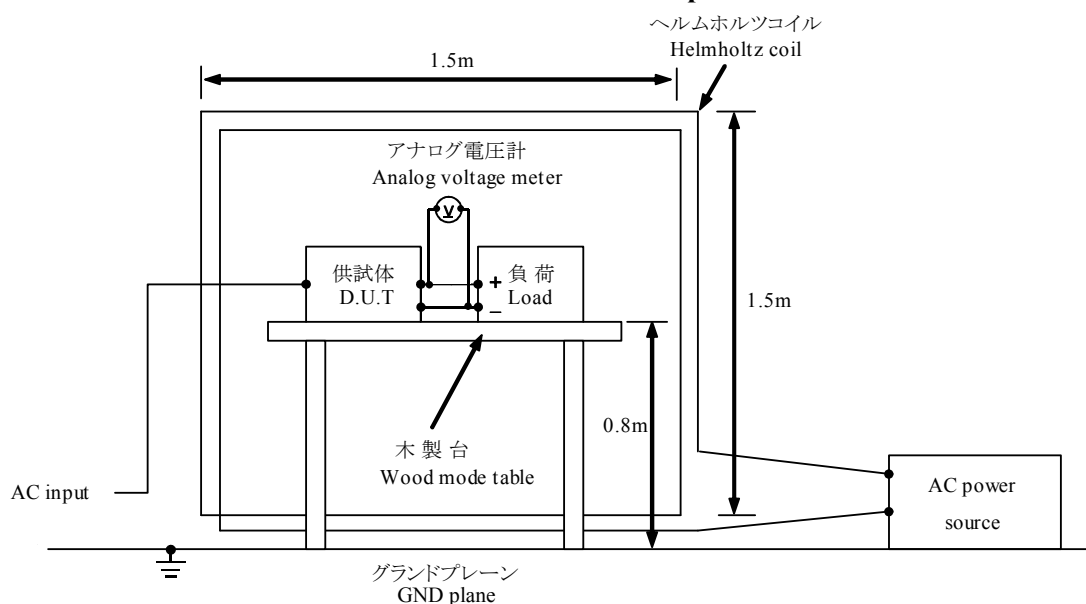
(1) 使用計測器 Equipment used

ACパワーソース : AA2000XG (Takasago)
 AC power source
 ヘルムホルツコイル : HHS5215 (Spulen)
 Helmholtz coil

(2) 試験条件 Test conditions

・入力電圧 : 100, 230VAC	・出力電圧 : 定格
Input voltage	Output voltage Rated
・出力電流 : min , 100%	・印加磁界周波数 : 50, 60Hz
Output current	Magnetic frequency
・周囲温度 : 25°C	・印加方向 : X, Y, Z
Ambient temperature	Direction
・試験時間 : 10秒以上(各方向)	
Test time More than 10 seconds (each direction)	

(3) 試験方法及び印加箇所 Test method and device test point



(4) 判定条件 Acceptable conditions

1. 試験中、5%を超える出力電圧の変動のない事
The regulation of output voltage must not exceed 5% of initial value during test.
2. 試験後の出力電圧は初期値から変動していない事
The output voltage must be within the regulation of specification after the test.
3. 発煙・発火のない事
Smoke and fire are not allowed.

(5) 試験結果 Test result

Magnetic field strength (A/m)	ELV60-12-5R0
1	PASS
3	PASS
10	PASS
30	PASS

7. 電圧ディップ、瞬停イミュニティ試験

Voltage dips, short interruptions immunity test (IEC61000-4-11)

Model : ELV60-12-5R0

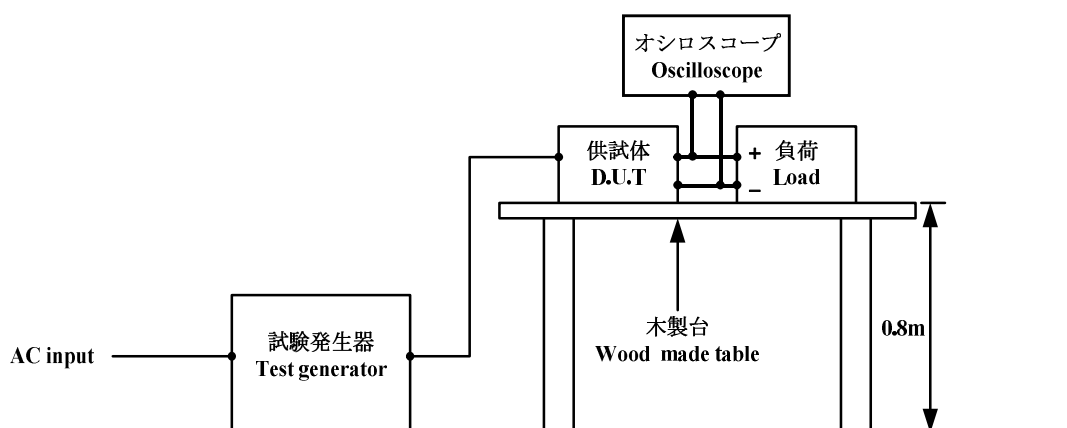
(1) 使用計測器 Equipment used

試験発生器 : AA2000XG (Takasago)
 Test generator

(2) 試験条件 Test conditions

・入力電圧	: 100, 230VAC	・出力電圧	: 定格
Input voltage		Output voltage	Rated
・出力電流	: 100%	・周囲温度	: 25°C
Output current		Ambient temperature	
・試験回数	: 1回	・試験間隔	: 10秒以上
Number of tests	1 Time	Interval	More than 10 seconds

(3) 試験方法及び印加箇所 Test method and device test point



(4) 判定条件 Acceptable conditions

1. 入力再投入を必要とする一時的な機能低下のない事
 Must not have temporary function degradation that requires input restart.
2. 試験後の出力電圧は初期値から変動していない事
 The output voltage must be within the regulation of specification after the test.
3. 発煙・発火のない事
 Smoke and fire are not allowed.

(5) 試験結果 Test result

Test level	Dip rate	Continue time	ELV60-12-5R0
70%	30%	500ms	PASS
40%	60%	200ms	PASS
0%	100%	20ms	PASS
0%	100%	5000ms	PASS