

HWS100A

IMMUNITY DATA

イミュニティデータ

I N D E X

	PAGE
1. イミュニティ試験結果サマリ	3,4
Summary of Immunity Test Result	
----- HWS100A -----	
IEC61000-6-2 準拠	
2. 静電気放電イミュニティ試験	5
Electrostatic Discharge Immunity Test (IEC61000-4-2)	
3. 放射性無線周波数電磁界イミュニティ試験	6
Radiated Radio-Frequency Electromagnetic Field Immunity Test (IEC61000-4-3)	
4. 電氣的ファーストトランジェントバーストイミュニティ試験	7
Electrical Fast Transient / Burst Immunity Test (IEC61000-4-4)	
5. サージイミュニティ試験	8
Surge Immunity Test (IEC61000-4-5)	
6. 伝導性無線周波数電磁界イミュニティ試験	9
Conducted Disturbances Induced by Radio-Frequency Field Immunity Test (IEC61000-4-6)	
7. 電力周波数磁界イミュニティ試験	10
Power Frequency Magnetic Field Immunity Test (IEC61000-4-8)	
8. 電圧ディップ、瞬停イミュニティ試験	11
Voltage Dips, Short Interruptions Immunity Test (IEC61000-4-11)	
----- HWS100A/ME -----	
IEC60601-1-2 Ed.4.1 準拠	
9. 静電気放電イミュニティ試験	12
Electrostatic Discharge Immunity Test (IEC61000-4-2)	
10. 放射性無線周波数電磁界イミュニティ試験	13
Radiated Radio-Frequency Electromagnetic Field Immunity Test (IEC61000-4-3)	
11. 電氣的ファーストトランジェントバーストイミュニティ試験	14
Electrical Fast Transient / Burst Immunity Test (IEC61000-4-4)	
12. 電圧ディップ、瞬停イミュニティ試験	15
Voltage Dips, Short Interruptions Immunity Test (IEC61000-4-11)	
13. 近接磁界イミュニティ試験	16
Radiated fields in close proximity Immunity Test (IEC61000-4-39)	

使用記号 Terminology used

FG	フレームグラウンド	Frame GND
L	ライブライン	Live line
N	ニュートラルライン	Neutral line
⊥	接地	Earth
+V	+出力	+ Output
-V	-出力	- Output

※ 当社標準測定条件における結果であり、参考値としてお考え願います。
Test results are reference data based on our standard measurement condition.

1. イミュニティ試験結果サマリ Summary of Immunity Test Result

MODEL : HWS100A (カタログオプション含む *1)
(Include option models *1)

IEC61000-6-2 準拠

項目 Item	規格 Standard	試験レベル Test level	判定基準 Criteria	結果 Result	Page	備考、条件 Notes & Conditions
静電気放電イミュニティ試験 Electrostatic Discharge Immunity Test	IEC61000-4-2	1,2,3	B	PASS	5	
放射性無線周波数電磁界イミュニティ試験 Radiated Radio-Frequency Electromagnetic Field Immunity Test	IEC61000-4-3	1,2,3	A	PASS	6	
電氣的ファーストランジエントバーストイミュニティ試験 Electrical Fast Transient / Burst Immunity Test	IEC61000-4-4	1,2,3	B	PASS	7	
サージイミュニティ試験 Surge Immunity Test	IEC61000-4-5	1,2,3,4 *2	B	PASS	8	*2 4kV : コモンのみ適用 4kV : Common mode only
伝導性無線周波数電磁界イミュニティ試験 Conducted Disturbances Induced by Radio-Frequency Field Immunity Test	IEC61000-4-6	1,2,3	A	PASS	9	
電力周波数磁界イミュニティ試験 Power Frequency Magnetic Field Immunity Test	IEC61000-4-8	1,2,3,4	A	PASS	10	
電圧ディップ、瞬停イミュニティ試験 Voltage Dips, Short Interruptions Immunity Test	IEC61000-4-11	Dip:30% 500ms	A	PASS	11	
		Dip:60% 200ms	B	PASS		Vin : 100VAC
		Dip:100% 20ms	A	PASS		Vin : 230VAC
		Dip:100% 5000ms	A	PASS		
		Dip:100% 5000ms	B	PASS		

試験条件の詳細は、各テストページを参照してください。Detail of test condition refer to each test page.

判定基準A Criteria A

- 試験中、5%を超える出力電圧の変動のない事
The regulation of output voltage must not exceed 5% of initial value during test.
- 試験後の出力電圧は初期値から変動していない事
The output voltage must be within the regulation of specification after the test.
- 発煙・発火のない事
Smoke and fire are not allowed.

判定基準B Criteria B

- 入力再投入を必要とする一時的な機能低下のない事
Must not have temporary function degradation that requires input restart.
- 試験後の出力電圧は初期値から変動していない事
The output voltage must be within the regulation of specification after the test.
- 発煙・発火のない事
Smoke and fire are not allowed.

*1 カタログオプション Option models
/A , /R , /RA , /ADIN , /B , /HD , /HDA

1. イミュニティ試験結果サマリ Summary of Immunity Test Result

MODEL : HWS100A/ME (/MEA含む)
(Include /MEA)

IEC60601-1-2 Ed.4.1 準拠

項目 Item	規格 Standard	試験レベル Test level	判定基準 Criteria	結果 Result	Page	備考、条件 Notes & Conditions
静電気放電イミュニティ試験 Electrostatic Discharge Immunity Test	IEC61000-4-2	1,2,3,4	A	PASS	12	
放射電界周波数電磁界イミュニティ試験 Radiated Radio-Frequency Electromagnetic Field Immunity Test	IEC61000-4-3	1,2,3	A	PASS	13	
電氣的ファーストランジエントバーストイミュニティ試験 Electrical Fast Transient / Burst Immunity Test	IEC61000-4-4	1,2,3	A	PASS	14	
電圧ディップ、瞬停イミュニティ試験 Voltage Dips, Short Interruptions Immunity Test	IEC61000-4-11	Dip:30% 500ms	A	PASS	15	
		Dip:100% 10ms	A	PASS		
		Dip:100% 20ms	A	PASS		
		Dip:100% 5000ms	B	PASS		
近接磁界イミュニティ試験 Radiated fields in close proximity Immunity Test	IEC61000-4-39	30kHz, 8A/m	A	PASS	16	
		134.2kHz, 65A/m	A	PASS		
		13.56MHz, 7.5A/m	A	PASS		

試験条件の詳細は、各テストページを参照してください。Detail of test condition refer to each test page.

判定基準A Criteria A

- 試験中、5%を超える出力電圧の変動のない事
The regulation of output voltage must not exceed 5% of initial value during test.
- 試験後の出力電圧は初期値から変動していない事
The output voltage must be within the regulation of specification after the test.
- 発煙・発火のない事
Smoke and fire are not allowed.

判定基準B Criteria B

- 入力再投入を必要とする一時的な機能低下のない事
Must not have temporary function degradation that requires input restart.
- 試験後の出力電圧は初期値から変動していない事
The output voltage must be within the regulation of specification after the test.
- 発煙・発火のない事
Smoke and fire are not allowed.

2. 静電気放電イミュニティ試験

Electrostatic Discharge Immunity Test (IEC61000-4-2)

MODEL : HWS100A (カタログオプション含む)
(Include option models)

(1) 使用計測器 Equipment Used

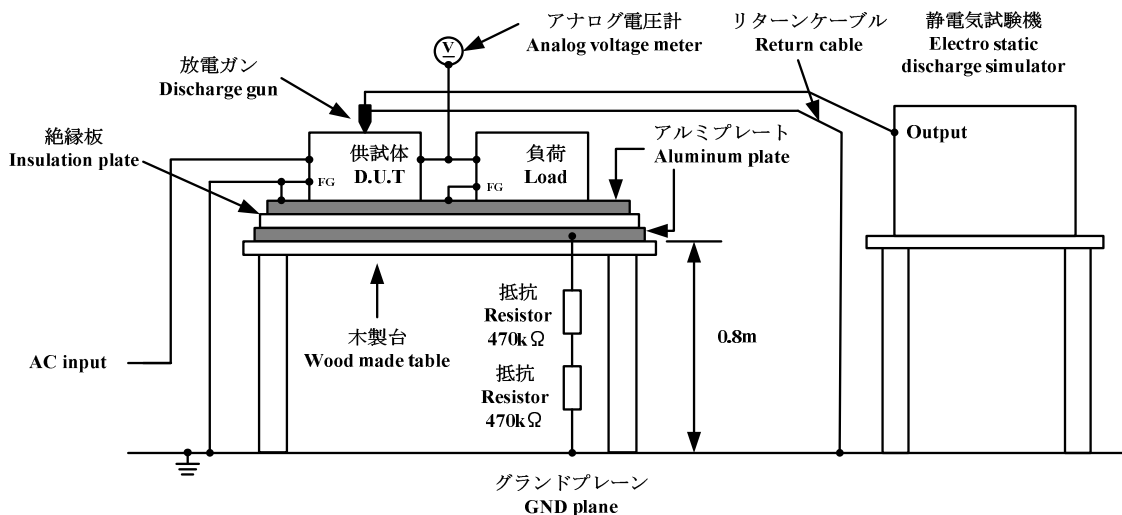
静電気試験機 : ESS-2000 (Noiseken)
Electro Static Discharge Simulator
放電抵抗 : 330Ω 静電容量 : 150pF
Discharge Resistance Capacity

(2) 試験条件 Test Conditions

・入力電圧 Input Voltage	: 100, 230VAC	・出力電圧 Output Voltage	: 定格 Rated
・出力電流 Output Current	: 0, 100%	・極性 Polarity	: +, -
・試験回数 Number of Tests	: 10回 10 times	・放電間隔 Discharge Interval	: >1秒 > 1 second
・周囲温度 Ambient Temperature	: 25°C		

(3) 試験方法及び印加箇所 Test Method and Device Test Point

接触放電 : FG、供試体ネジ部
Contact Discharge FG, Screw
気中放電 : 入出力端子(L, N, +V, -V)
Air Discharge Input and Output terminal (L, N, +V, -V)



(4) 判定条件 Acceptable Conditions

1. 入力再投入を必要とする一時的な機能低下のない事
Must not have temporary function degradation that requires input restart.
2. 試験後の出力電圧は初期値から変動していない事
The output voltage must be within the regulation of specification after the test.
3. 発煙・発火のない事
Smoke and fire are not allowed.

(5) 試験結果 Test Result

Contact Discharge (kV)	HWS100A-5	HWS100A-24	Air Discharge(kV)	HWS100A-5	HWS100A-24
2	PASS	PASS	2	PASS	PASS
4	PASS	PASS	4	PASS	PASS
6	PASS	PASS	8	PASS	PASS

3. 放射性無線周波数電磁界イミュニティ試験

Radiated Radio-Frequency Electromagnetic Field Immunity Test (IEC61000-4-3)

MODEL : HWS100A (カタログオプション含む)
(Include option models)

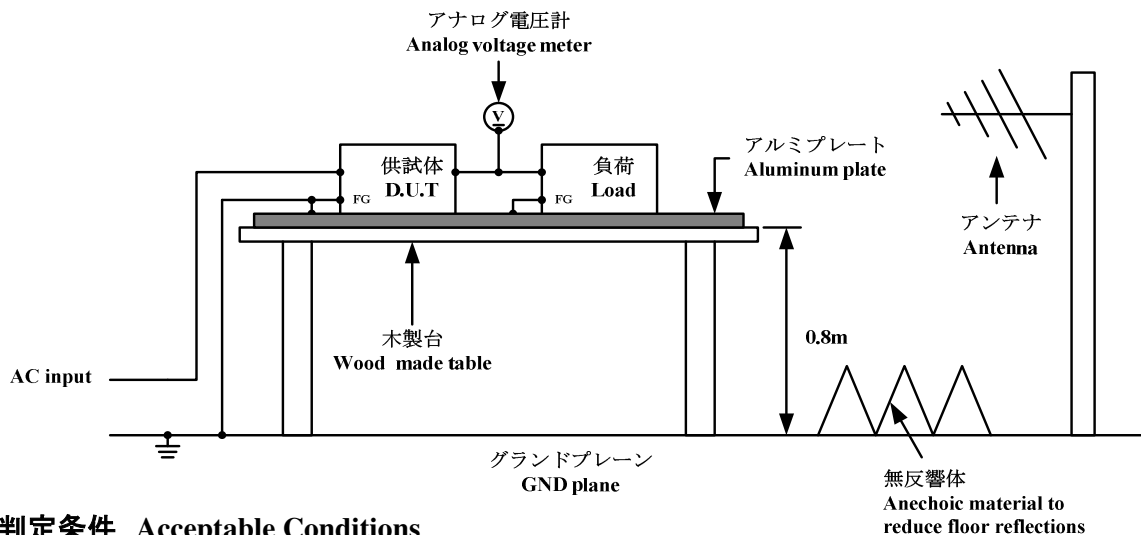
(1) 使用計測器 Equipment Used

シグナルジェネレータ Signal Generator	: N5181A (Agilent)
パワーアンプシステム Power Amplifier System	: CBA 1G-250 (Teseq)
	: AS0104-55/55 (Milmega)
電界センサ Electric Field Sensor	: HI-6005 (Holaday)
バイログアンテナ Bilog Antenna	: VULP9118E (Schwarzbeck)
	: 3117 (ETS Lindgren)

(2) 試験条件 Test Conditions

・入力電圧	: 100, 230VAC	・出力電圧	: 定格
Input Voltage		Output Voltage	Rated
・出力電流	: 0, 100%	・振幅変調	: 80%, 1kHz
Output Current		Amplitude Modulated	
・偏波	: 水平、垂直	・周囲温度	: 25°C
Wave Angle	Horizontal and Vertical	Ambient Temperature	
・スイープコンディション	: 1.0%ステップ、0.5秒保持	・距離	: 3.0m
Sweep Condition	1.0% step up, 0.5 seconds hold	Distance	
・試験方向	: 上下、左右、前後		
Test Angle	Top/Bottom, Both Sides, Front/Back		
・電磁界周波数	: 80~1000MHz, 1.4~2.0GHz, 2.0~2.7GHz		
Electromagnetic Frequency			

(3) 試験方法 Test Method



(4) 判定条件 Acceptable Conditions

- 試験中、5%を超える出力電圧の変動のない事
The regulation of output voltage must not exceed 5% of initial value during test.
- 試験後の出力電圧は初期値から変動していない事
The output voltage must be within the regulation of specification after the test.
- 発煙・発火のない事
Smoke and fire are not allowed.

(5) 試験結果 Test Result

Radiation Field Strength (V/m)	Electromagnetic Frequency	HWS100A-5	HWS100A-24
1	2.0~2.7GHz	PASS	PASS
3	1.4~2.0GHz	PASS	PASS
10	80~1000MHz	PASS	PASS

4. 電氣的ファーストトランジェントバーストイミュニティ試験 Electrical Fast Transient / Burst Immunity Test (IEC61000-4-4)

MODEL : HWS100A (カタログオプション含む)
(Include option models)

(1) 使用計測器 Equipment Used

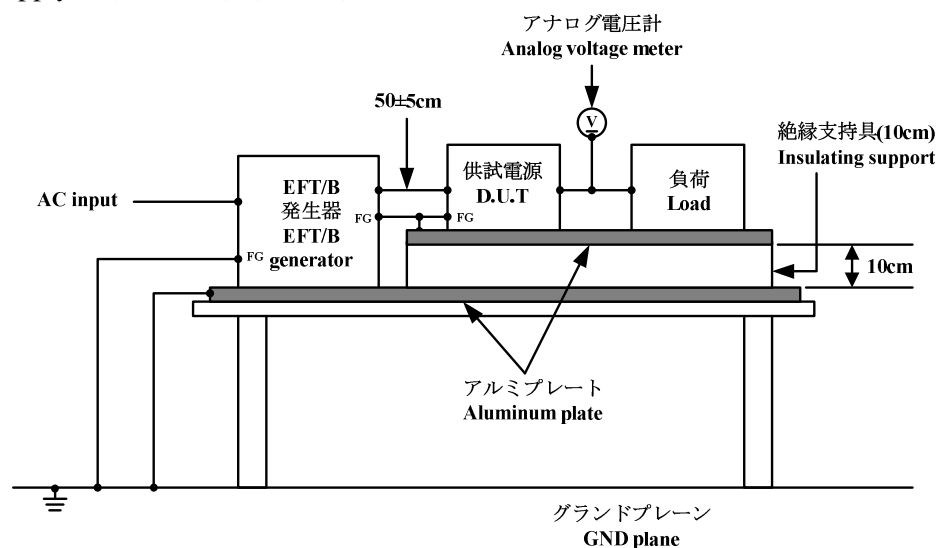
EFT/B発生器 : FNS-AX II (Noiseken)
EFT/B Generator

(2) 試験条件 Test Conditions

・入力電圧 Input Voltage	: 100, 230VAC	・出力電圧 Output Voltage	: 定格 Rated
・出力電流 Output Current	: 0, 100%	・試験時間 Test Time	: 1分間 1 minute
・極性 Polarity	: +, -	・周囲温度 Ambient Temperature	: 25°C
・試験回数 Number of Tests	: 3回 3 times	・パルス周波数 Pulse Frequency	: 5 kHz
・バースト期間 Burst Time	: 15 msec	・パルス個数 Number of Pulse	: 75 pcs
・バースト周期 Burst Cycle	: 300 msec		

(3) 試験方法及び印加箇所 Test Method and Device Test Point

(N, L, FG), (+V, -V)に印加
Apply to (N, L, FG), (+V, -V).



(4) 判定条件 Acceptable Conditions

1. 入力再投入を必要とする一時的な機能低下のない事
Must not have temporary function degradation that requires input restart.
2. 試験後の出力電圧は初期値から変動していない事
The output voltage must be within the regulation of specification after the test.
3. 発煙・発火のない事
Smoke and fire are not allowed.

(5) 試験結果 Test Result

Test Voltage (kV)	HWS100A-5	HWS100A-24
0.5	PASS	PASS
1	PASS	PASS
2	PASS	PASS

5. サージイミュニティ試験 Surge Immunity Test (IEC61000-4-5)

MODEL : HWS100A (カタログオプション含む)
(Include option models)

(1) 使用計測器 Equipment Used

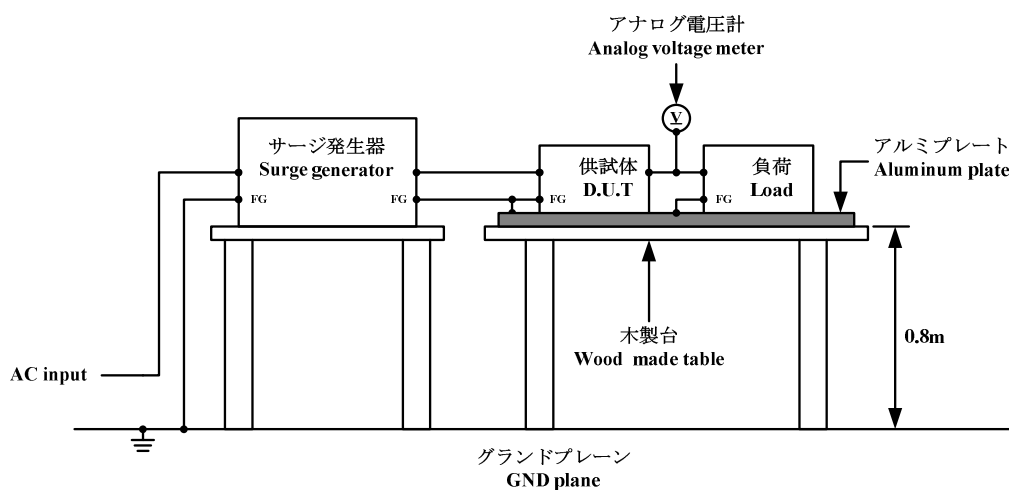
サージ発生器	:LSS-15AX (Noiseken)				
Surge Generator					
結合インピーダンス	:コモン	12Ω	結合コンデンサ	:コモン	9μF
Coupling Impedance	Common		Coupling Capacitance	Common	
	ノーマル	2Ω		ノーマル	18μF
	Normal			Normal	

(2) 試験条件 Test Conditions

・入力電圧	:100, 230VAC	・出力電圧	:定格
Input Voltage		Output Voltage	Rated
・出力電流	:0, 100%	・試験回数	:5回
Output Current		Number of Tests	5 times
・極性	:+, -	・モード	:コモン、ノーマル
Polarity		Mode	Common, Normal
・位相	:0, 90 deg	・周囲温度	:25°C
Phase		Ambient Temperature	

(3) 試験方法及び印加箇所 Test Method and Device Test Point

コモンモード (N-FG, L-FG) 及びノーマルモード (N-L) に印加
Apply to Common mode (N-FG, L-FG) and Normal mode (N-L).



(4) 判定条件 Acceptable Conditions

1. 入力再投入を必要とする一時的な機能低下のない事
Must not have temporary function degradation that requires input restart.
2. 試験後の出力電圧は初期値から変動していない事
The output voltage must be within the regulation of specification after the test.
3. 発煙・発火のない事
Smoke and fire are not allowed.

(5) 試験結果 Test Result

Common			Normal		
Test Voltage (kV)	HWS100A-5	HWS100A-24	Test Voltage (kV)	HWS100A-5	HWS100A-24
0.5	PASS	PASS	0.5	PASS	PASS
1	PASS	PASS	1	PASS	PASS
2	PASS	PASS	2	PASS	PASS
4	PASS	PASS			

6. 伝導性無線周波数電磁界イミュニティ試験 Conducted Disturbances Induced by Radio-Frequency Field Immunity Test (IEC61000-4-6)

MODEL : HWS100A (カタログオプション含む)
(Include option models)

(1) 使用計測器 Equipment Used

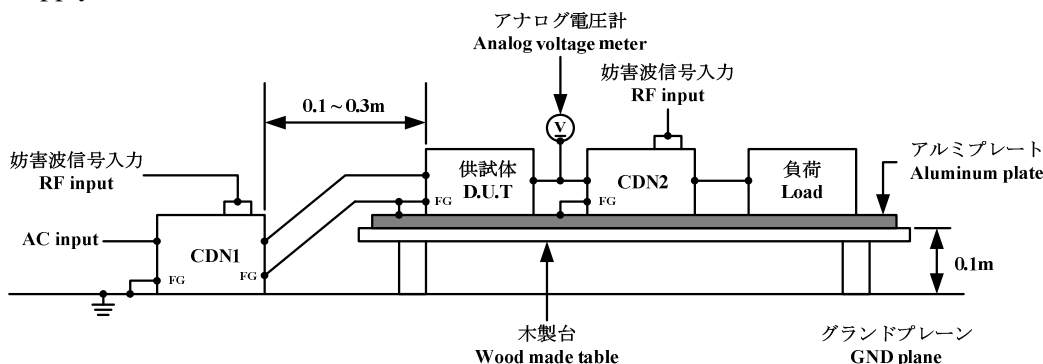
RF パワーアンプ	: CBA230M-08D (Teseq)
RF Power Amplifier	
シグナルジェネレータ	: N5181A (Agilent)
Signal Generator	
結合／減結合ネットワーク(CDN1)	: TCDN-801-M2-16 (TOYO Corporation)
Coupling De-Coupling Network (CDN1)	
結合／減結合ネットワーク(CDN2)	: TCDN-801-M3-16 (TOYO Corporation)
Coupling De-Coupling Network (CDN2)	

(2) 試験条件 Test Conditions

・入力電圧	: 100, 230VAC	・出力電圧	: 定格
Input Voltage		Output Voltage	Rated
・出力電流	: 0, 100%	・電磁界周波数	: 150kHz～80MHz
Output Current		Electromagnetic Frequency	
・周囲温度	: 25℃		
Ambient Temperature			
・スイープ・コンディション	: 1.0%ステップ、0.5秒保持		
Sweep Condition	1.0% step up, 0.5 seconds hold		

(3) 試験方法及び印加箇所 Test Method and Device Test Point

(N, L, FG), (+V, -V)に印加
Apply to (N, L, FG), (+V, -V).



(4) 判定条件 Acceptable Conditions

- 試験中、5%を超える出力電圧の変動のない事
The regulation of output voltage must not exceed 5% of initial value during test.
- 試験後の出力電圧は初期値から変動していない事
The output voltage must be within the regulation of specification after the test.
- 発煙・発火のない事
Smoke and fire are not allowed.

(5) 試験結果 Test Result

Voltage Level (V)	HWS100A-5	HWS100A-24
1	PASS	PASS
3	PASS	PASS
10	PASS	PASS

7. 電力周波数磁界イミュニティ試験

Power Frequency Magnetic Field Immunity Test (IEC61000-4-8)

MODEL : HWS100A (カタログオプション含む)
(Include option models)

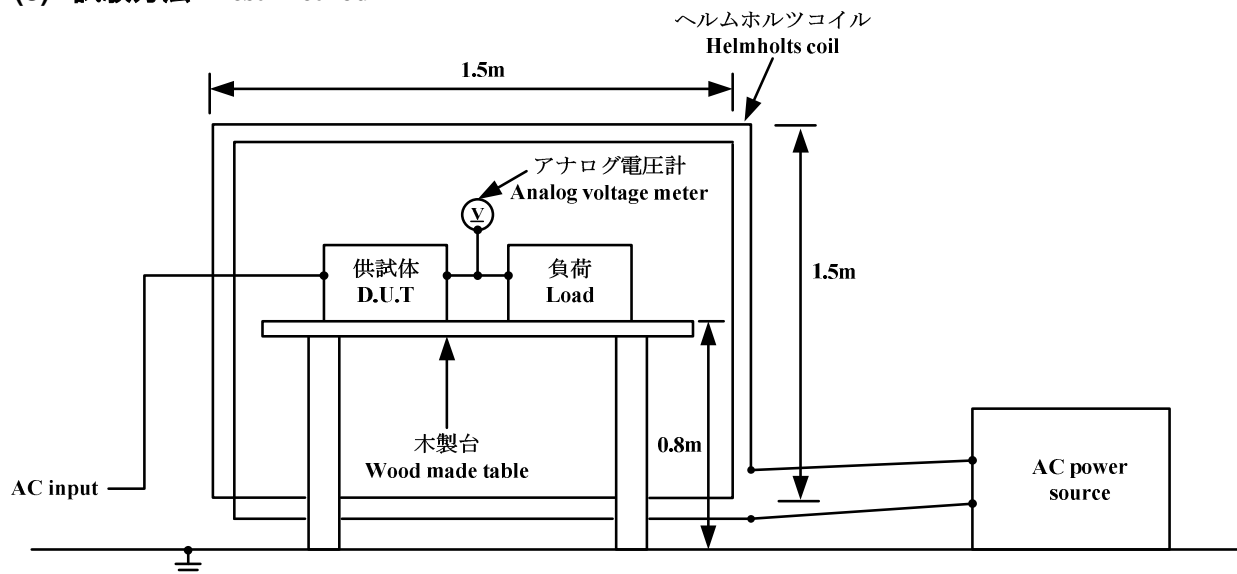
(1) 使用計測器 Equipment Used

ACパワースource : AA2000XG (Takasago)
AC Power Source
ヘルムホルツコイル : HHS5215 (Spulen)
Helmholts Coil

(2) 試験条件 Test Conditions

・入力電圧 : 100, 230VAC	・出力電圧 : 定格
Input Voltage	Output Voltage Rated
・出力電流 : 0, 100%	・印加磁界周波数 : 50Hz
Output Current	Magnetic Frequency
・周囲温度 : 25°C	・印加方向 : X, Y, Z
Ambient Temperature	Direction
・試験時間 : 10秒以上(各方向)	
Test Time	More than 10 seconds (each direction)

(3) 試験方法 Test Method



(4) 判定条件 Acceptable Conditions

- 試験中、5%を超える出力電圧の変動のない事
The regulation of output voltage must not exceed 5% of initial value during test.
- 試験後の出力電圧は初期値から変動していない事
The output voltage must be within the regulation of specification after the test.
- 発煙・発火のない事
Smoke and fire are not allowed.

(5) 試験結果 Test Result

Magnetic Field Strength (A/m)	HWS100A-5	HWS100A-24
1	PASS	PASS
3	PASS	PASS
10	PASS	PASS
30	PASS	PASS

8. 電圧ディップ、瞬停イミュニティ試験
Voltage Dips, Short Interruptions Immunity Test (IEC61000-4-11)

MODEL : HWS100A (カタログオプション含む)
(Include option models)

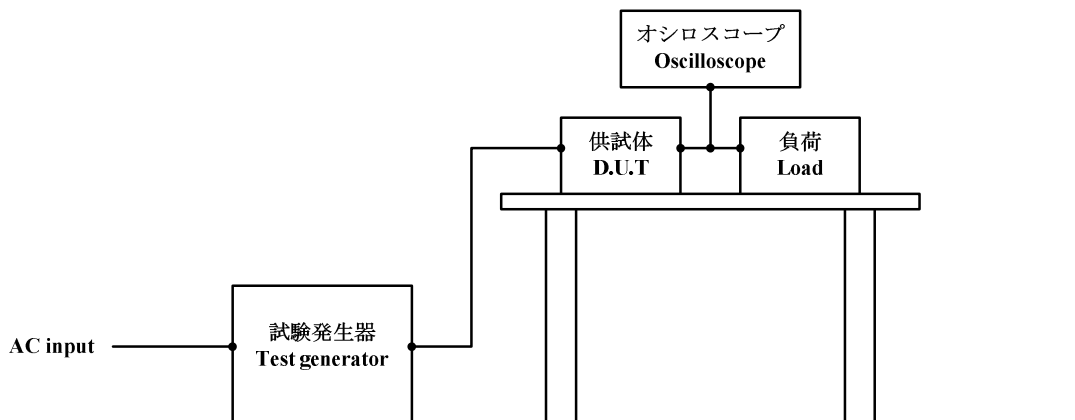
(1) 使用計測器 Equipment Used

試験発生器 : AA2000XG (Takasago)
Test Generator

(2) 試験条件 Test Conditions

・入力電圧 : 100, 230VAC Input Voltage	・出力電圧 : 定格 Output Voltage
・出力電流 : 100% Output Current	・周囲温度 : 25°C Ambient Temperature
・試験回数 : 3回 Number of Tests 3 times	・試験間隔 : 10秒以上 Test Interval More than 10 seconds

(3) 試験方法 Test Method



(4) 判定条件 Acceptable Conditions

判定基準A Criteria A

1. 試験中、5%を超える出力電圧の変動のない事
The regulation of output voltage must not exceed 5% of initial value during test.
2. 試験後の出力電圧は初期値から変動していない事
The output voltage must be within the regulation of specification after the test.
3. 発煙・発火のない事
Smoke and fire are not allowed.

判定基準B Criteria B

1. 入力再投入を必要とする一時的な機能低下のない事
Must not have temporary function degradation that requires input restart.
2. 試験後の出力電圧は初期値から変動していない事
The output voltage must be within the regulation of specification after the test.
3. 発煙・発火のない事
Smoke and fire are not allowed.

(5) 試験結果 Test Result

Test Level	Dip Rate	Continue Time	Criteria	HWS100A-5	HWS100A-24	Condition
70%	30%	500ms	A	PASS	PASS	
40%	60%	200ms	B	PASS	PASS	Vin : 100VAC
			A	PASS	PASS	Vin : 230VAC
0%	100%	20ms	A	PASS	PASS	
0%	100%	5000ms	B	PASS	PASS	

9. 静電気放電イミュニティ試験 Electrostatic Discharge Immunity Test (IEC61000-4-2)

MODEL : HWS100A/ME (/MEA含む)
(Include /MEA)

(1) 使用計測器 Equipment Used

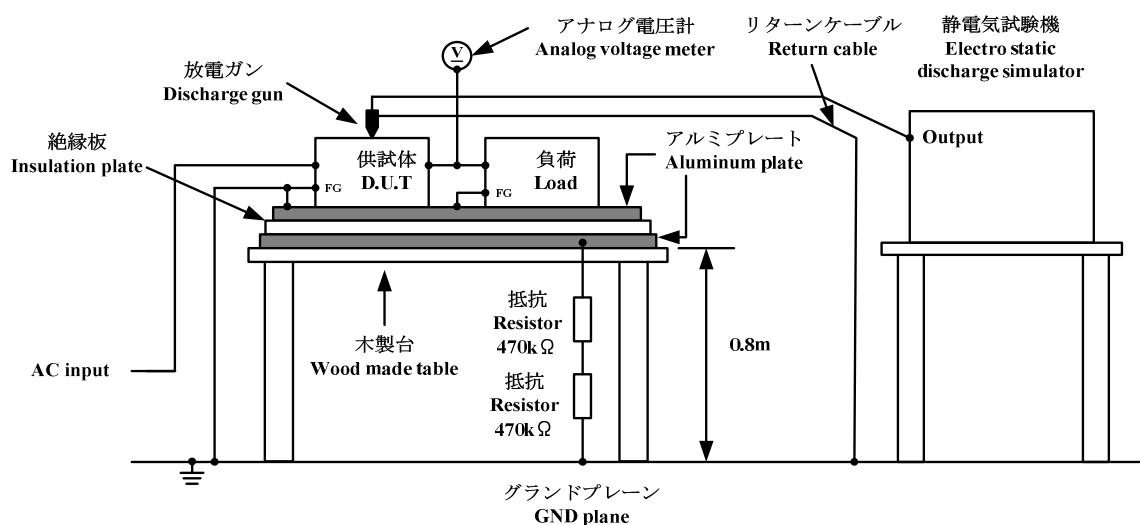
静電気試験機 : ESS-2000 (Noiseken)
Electro Static Discharge Simulator
放電抵抗 : 330Ω 静電容量 : 150pF
Discharge Resistance Capacity

(2) 試験条件 Test Conditions

・入力電圧 Input Voltage	: 100, 230VAC	・出力電圧 Output Voltage	: 定格 Rated
・出力電流 Output Current	: 0, 100%	・極性 Polarity	: +, -
・試験回数 Number of Tests	: 10回 10 times	・放電間隔 Discharge Interval	: > 1秒 > 1 second
・周囲温度 Ambient Temperature	: 25°C		

(3) 試験方法及び印加箇所 Test Method and Device Test Point

接触放電 : FG、供試体ネジ部
Contact Discharge FG, Screw
気中放電 : 入出力端子(L, N, +V, -V)
Air Discharge Input and Output terminal (L, N, +V, -V)



(4) 判定条件 Acceptable Conditions

- 試験中、5%を超える出力電圧の変動のない事
The regulation of output voltage must not exceed 5% of initial value during test.
- 試験後の出力電圧は初期値から変動していない事
The output voltage must be within the regulation of specification after the test.
- 発煙・発火のない事
Smoke and fire are not allowed.

(5) 試験結果 Test Result

Contact Discharge (kV)	HWS100A-24/ME	Air Discharge (kV)	HWS100A-24/ME
2	PASS	2	PASS
4	PASS	4	PASS
6	PASS	8	PASS
8	PASS	15	PASS

10. 放射性無線周波数電磁界イミュニティ試験 Radiated Radio-Frequency Electromagnetic Field Immunity Test (IEC61000-4-3)

MODEL : HWS100A/ME (/MEA含む)
(Include /MEA)

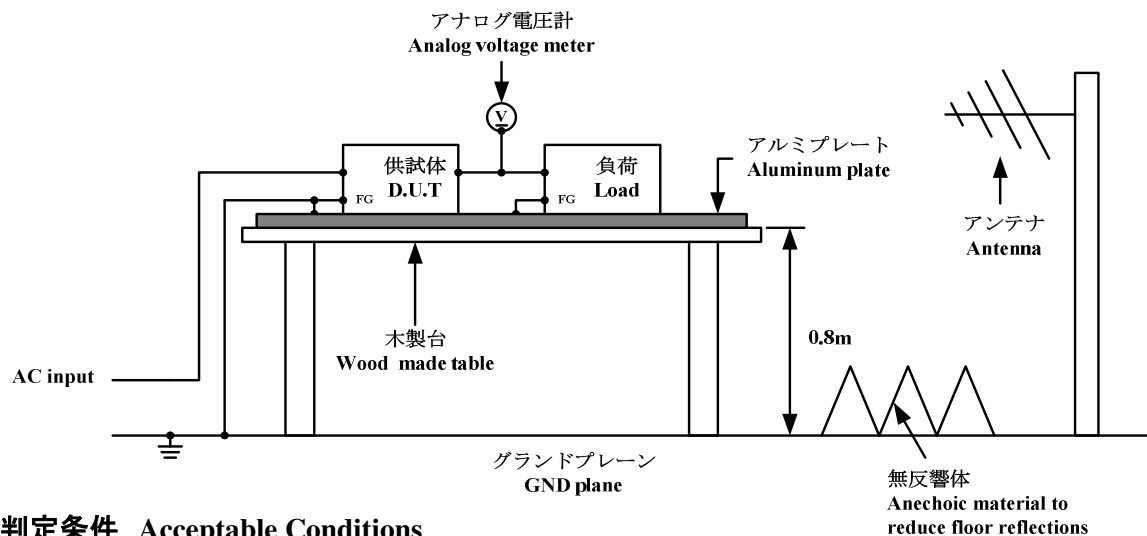
(1) 使用計測器 Equipment Used

シグナルジェネレータ Signal Generator	: N5181A (Agilent)
パワーアンプシステム Power Amplifier System	: CBA 1G-250 (Teseq)
	: AS0104-55/55 (Milmeqa)
電界センサ Electric Field Sensor	: HI-6005 (Holaday)
バイログアンテナ Bilog Antenna	: VULP9118E (Schwarzbeck)
	: 3117 (ETS Lindgren)

(2) 試験条件 Test Conditions

・入力電圧 Input Voltage	: 100, 230VAC	・出力電圧 Output Voltage	: 定格 Rated
・出力電流 Output Current	: 0, 100%	・距離 Distance	: 3.0m
・偏波 Wave Angle	: 水平、垂直 Horizontal and Vertical	・周囲温度 Ambient Temperature	: 25°C
・試験方向 Test Angle	: 上下、左右、前後 Top/Bottom, Both Sides, Front/Back		
・振幅変調(AM) Amplitude Modulated	: 80%, 1kHz, 1.0%ステップ、0.5秒保持	・パルス変調(PM) Pulse Modulated	: 18Hz, 217Hz, 0.5秒保持
・周波数変調(FM) Frequency Modulated	: 5kHz偏差、1kHz正弦、0.5秒保持		: 18Hz, 217Hz, 0.5 seconds hold

(3) 試験方法 Test Method



(4) 判定条件 Acceptable Conditions

1. 試験中、5%を超える出力電圧の変動のない事
The regulation of output voltage must not exceed 5% of initial value during test.
2. 試験後の出力電圧は初期値から変動していない事
The output voltage must be within the regulation of specification after the test.
3. 発煙・発火のない事
Smoke and fire are not allowed.

(5) 試験結果 Test Result

Modulation	Radiation Field Strength (V/m)	Electromagnetic Frequency	HWS100A-24/ME
AM	10	80~2700MHz	PASS
PM (18Hz)	27	385MHz	PASS
	28	810,870,930MHz	PASS
PM (217Hz)	9	710,745,780,5240,5500,5785MHz	PASS
	28	1720,1845,1970,2450MHz	PASS
FM	28	450MHz	PASS

1 1. 電氣的ファーストランジェントバーストイミュニティ試験 Electrical Fast Transient / Burst Immunity Test (IEC61000-4-4)

MODEL : HWS100A/ME (/MEA含む)
(Include /MEA)

(1) 使用計測器 Equipment Used

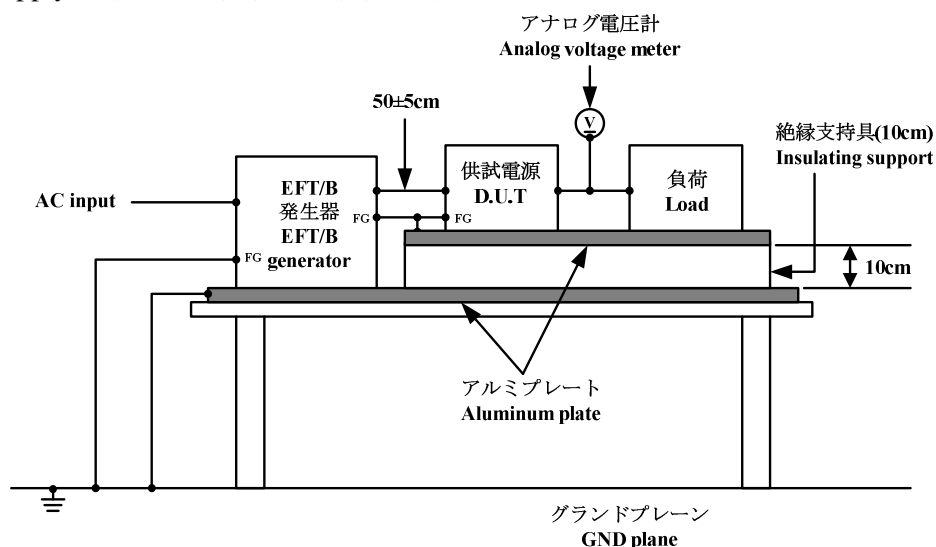
EFT/B発生器 : FNS-AX II (Noiseken)
EFT/B Generator

(2) 試験条件 Test Conditions

・入力電圧 Input Voltage	: 100, 230VAC	・出力電圧 Output Voltage	: 定格 Rated
・出力電流 Output Current	: 0, 100%	・試験時間 Test Time	: 1分間 1 minute
・極性 Polarity	: +, -	・周囲温度 Ambient Temperature	: 25°C
・試験回数 Number of Tests	: 3回 3 times	・パルス周波数 Pulse Frequency	: 100 kHz
・バースト期間 Burst Time	: 0.75 msec	・パルス個数 Number of Pulse	: 75 pcs
・バースト周期 Burst Cycle	: 300 msec		

(3) 試験方法及び印加箇所 Test Method and Device Test Point

(N, L, FG), (+V, -V), (+S, -S)に印加
Apply to (N, L, FG), (+V, -V), (+S, -S).



(4) 判定条件 Acceptable Conditions

1. 試験中、5%を超える出力電圧の変動のない事
The regulation of output voltage must not exceed 5% of initial value during test.
2. 試験後の出力電圧は初期値から変動していない事
The output voltage must be within the regulation of specification after the test.
3. 発煙・発火のない事
Smoke and fire are not allowed.

(5) 試験結果 Test Result

Test Voltage (kV)	HWS100A-24/ME
0.5	PASS
1	PASS
2	PASS

1 2. 電圧ディップ、瞬停イミュニティ試験

Voltage Dips, Short Interruptions Immunity Test (IEC61000-4-11)

MODEL : HWS100A/ME (/MEA含む)
(Include /MEA)

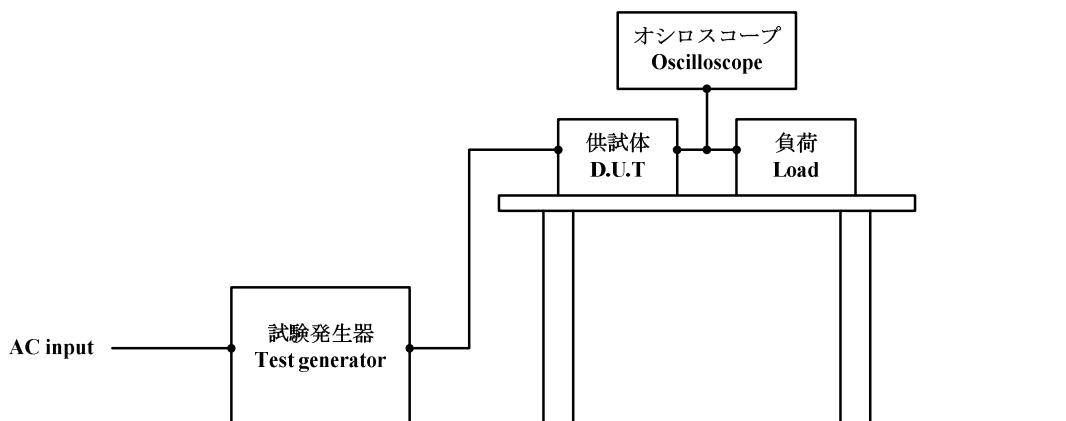
(1) 使用計測器 Equipment Used

試験発生器 : AA2000XG (Takasago)
Test Generator

(2) 試験条件 Test Conditions

・入力電圧 : 100, 230VAC	・出力電圧 : 定格
Input Voltage	Output Voltage Rated
・出力電流 : 100%	・周囲温度 : 25°C
Output Current	Ambient Temperature
・試験回数 : 3回	・試験間隔 : 10秒以上
Number of Tests 3 times	Test Interval More than 10 seconds

(3) 試験方法 Test Method



(4) 判定条件 Acceptable Conditions

判定基準A Criteria A

- 試験中、5%を超える出力電圧の変動のない事
The regulation of output voltage must not exceed 5% of initial value during test.
- 試験後の出力電圧は初期値から変動していない事
The output voltage must be within the regulation of specification after the test.
- 発煙・発火のない事
Smoke and fire are not allowed.

判定基準B Criteria B

- 入力再投入を必要とする一時的な機能低下のない事
Must not have temporary function degradation that requires input restart.
- 試験後の出力電圧は初期値から変動していない事
The output voltage must be within the regulation of specification after the test.
- 発煙・発火のない事
Smoke and fire are not allowed.

(5) 試験結果 Test Result

Test Level	Dip Rate	Continue Time	Phase Angles	Criteria	HWS100A-24/ME
70%	30%	500ms	0 deg	A	PASS
0%	100%	10ms	0,45,90,135,180, 225,270,315 deg	A	PASS
0%	100%	20ms	0 deg	A	PASS
0%	100%	5000ms	0 deg	B	PASS

1 3. 近接磁界イミュニティ試験

Radiated fields in close proximity Immunity Test (IEC61000-4-39)

MODEL : HWS100A/ME (/MEA含む)
(Include /MEA)

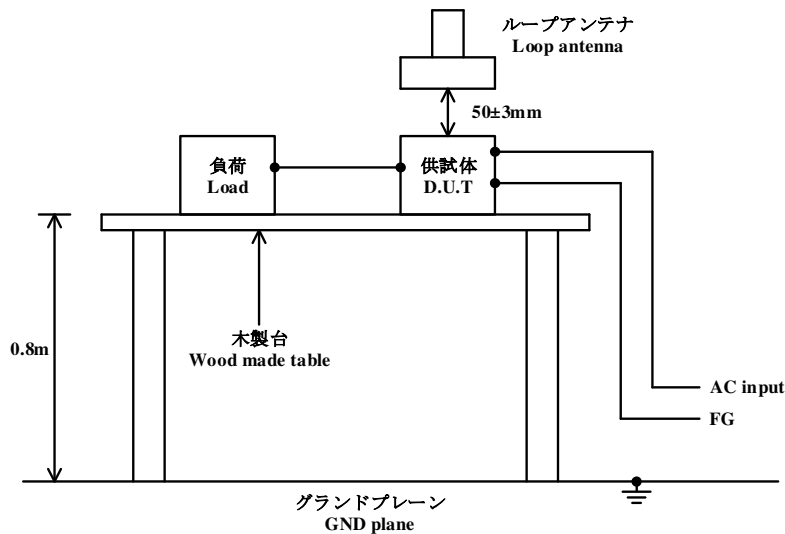
(1) 使用計測器 Equipment Used

シグナルジェネレータ Signal Generator	:SMY01 (Rohde & Schwarz)
	:SMB100A (Rohde & Schwarz)
パワーアンプ Power Amplifier	:DP1300DC (Prana)
放射ループ Radiating Loop	:9230-1 (Solar)
ループアンテナ Loop Antenna	:HFRA 5164 (Schwarzbeck)
ループセンサ Loop Sensor	:9229-1 (Solar)
フィールドモニタリングループ Field Monitoring Loop	:FESP 5134-1 (Schwarzbeck)

(2) 試験条件 Test Conditions

・入力電圧 :100, 230VAC	・出力電圧 :定格
Input Voltage	Output Voltage Rated
・出力電流 :100%	・周囲温度 :25°C
Output Current	Ambient Temperature
・試験周波数 :30kHz,134.2kHz,13.56MHz	
Frequency	
・最小滞留時間 :2秒	
Minimum Dwell Time 2 seconds	
・試験方向 :上下、左右、前後	
Test Direction Top/Bottom, Left/Right, and Front/Rear	

(3) 試験方法 Test Method



(4) 判定条件 Acceptable Conditions

判定基準A Criteria A

1. 試験中、5%を超える出力電圧の変動のない事
The regulation of output voltage must not exceed 5% of initial value during test.
2. 試験後の出力電圧は初期値から変動していない事
The output voltage must be within the regulation of specification after the test.
3. 発煙・発火のない事
Smoke and fire are not allowed.

(5) 試験結果 Test Result

Frequency	Modulation	Test Level (A/m)	Criteria	HWS100A-24/ME
30kHz	Continuous wave	8	A	PASS
134.2kHz	Pulse modulation 2.1kHz (Duty 50%)	65	A	PASS
13.56MHz	Pulse modulation 50kHz (Duty 50%)	7.5	A	PASS