

JWS150

TEST DATA IEC1000 SERIES

テストデータ
IEC1000シリーズ

DWG No.A160-58-01			
承認	承認	査閲	担当
<i>[Signature]</i> 22.MAY.97	<i>[Signature]</i> 22.MAY.97	<i>[Signature]</i> 27.MAY.97	<i>[Signature]</i> 27.May.97

I N D E X

	PAGE
1. 静電気イミュニティ試験 Electro-Static Discharge Test E-1 IEC1000-4-2	E-1
2. 放射電磁界イミュニティ試験 Radiated Susceptibility Test E-2 IEC1000-4-3	E-2
3. 電氣的ファーストトランジェントバーストイミュニティ試験 E-3 Electrical Fast Transient Burst Test IEC1000-4-4	E-3
4. サージイミュニティ試験 Surge Test E-4 IEC1000-4-5	E-4
5. 伝導性イミュニティ試験 Conducted Susceptibility Test E-5 IEC1000-4-6	E-5

※ このテストは、代表データであります。
従いましてこの値は実力値とお考え願います。

The above data is typical value data.
The values are considered to be actual capability data.

**1. 静電気イミュニティ試験 (IEC1000-4-2)
ELECTRO-STATIC DISCHARGE TEST**

MODEL : JWS150-*

(1) 使用計測器 Equipment used

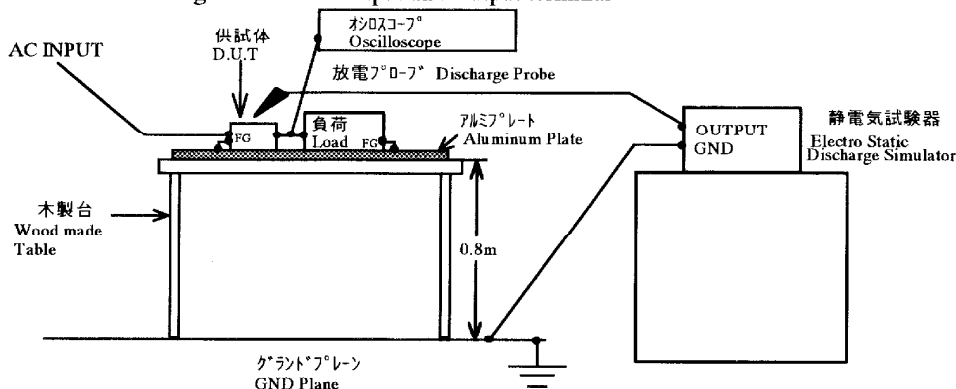
ESS-630A (ノイズ研究所)
(Noise Laboratory CO.,LTD.)
放電抵抗 : 330Ω 静電容量 : 150pF
Discharge resistance Capacity

(2) 試験条件 Test conditions

・入力電圧 Input voltage	: 100 , 230VAC	・出力電圧 Output voltage	: 定格 Rated
・出力電流 Output current	: 100%	・極性 Polarity	: +,-
・試験回数 Number of tests	: 10 回 10 times	・放電間隔 Discharge interval	: >1秒 >1 Second

(3) 試験方法及び印加箇所 Test method and Device test point

接触放電 : F G
Contact discharge
気中放電 : 入出力端子
Air discharge Input and Output terminal



(4) 判定条件 Acceptable conditions

1. 試験中の出力電圧変動は初期値 (試験前) の±5%を限度とする事。
Output voltage regulation not to exceed ±5% of initial (before test) value during test.
2. 試験後の出力電圧は初期値から変動していない事。
Output voltage to be within regulation specification after the test.
3. 1、2共に発煙/発火及び出力ダウンなき事。
Along with 1 and 2, no discharge of fire or smoke, as well as no output failure.

(5) 試験結果 Test Result

Contact Discharge (kV)	JWS150-5	JWS150-24	Air Discharge (kV)	JWS150-5	JWS150-24
2	PASS	PASS	2	PASS	PASS
4	PASS	PASS	4	PASS	PASS
			8	PASS	PASS

**2. 放射電磁界イミュニティ試験 (IEC1000-4-3)
ELECTROMAGNETIC RADIATION SUSCEPTIBILITY TEST**

MODEL : JWS150-*

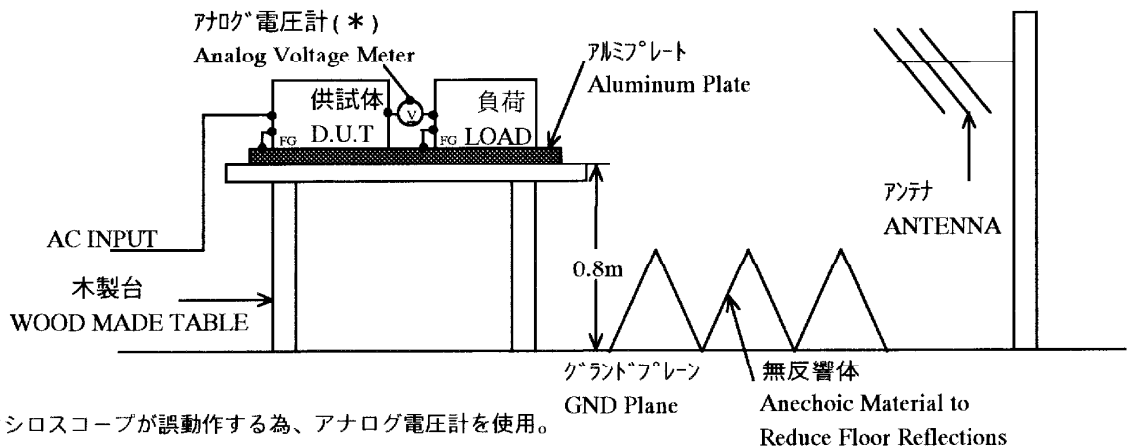
(1) 使用計測器 Equipment used

TS5010型 放射イミュニティ測定システム (東陽テクニカ)
TS5010 RADIATION IMMUNITY MEASUREMENT SYSTEM (TOYO CORPORATION)
バイログ アンテナ (CHASE)
BILOG ANTENNA

(2) 試験条件 Test conditions

- ・入力電圧 : 230VAC
- Input voltage
- ・出力電圧 : 定格
- Output voltage Rated
- ・出力電流 : 100%
- Output current
- ・振幅変調 : 80%,1KHz
- Amplitude Modulated
- ・電磁界周波数 : 80~1000MHz
- Electromagnetic Frequency
- ・周囲温度 : 25°C
- Ambient temperature
- ・距離 : 3m
- Distance
- ・偏波 : 水平、垂直
- Wave Angle Horizontal and Vertical
- ・スイープ・コンディション : 1.0%ステップ°, 2.0秒保持
- Sweep Condition 1.0% Step Up, 2.0 Seconds Hold
- ・試験方向 : 上下、左右、前後
- Test Angle Top/Bottom, Both Sides, Front/Back

(3) 試験方法 Test method



(*)オシロスコープが誤動作する為、アナログ電圧計を使用。

Analog Voltage Meter used because Oscilloscope may malfunction.

(4) 判定条件 Acceptable conditions

1. 試験中の出力電圧変動は初期値 (試験前) の±5%を限度とする事。
Output voltage regulation not to exceed ±5% of initial (before test) value during test.
2. 試験後の出力電圧は初期値から変動していない事。
Output voltage to be within regulation specification after the test.
3. 1、2共に発煙/発火及び出力ダウンなき事。
Along with 1 and 2, no discharge of fire or smoke, as well as no output failure.

(5) 試験結果 Test Result

Radiation Field Strength (V/m)	JWS150-5	JWS150-24
1	PASS	PASS
3	PASS	PASS
10	PASS	PASS

**3. 電氣的ファーストトランジェントバーストイミュニティ試験 (IEC1000-4-4)
ELECTRICAL FAST TRANSIENT BURST TEST**

MODEL : JWS150-*

(1) 使用計測器 Equipment used

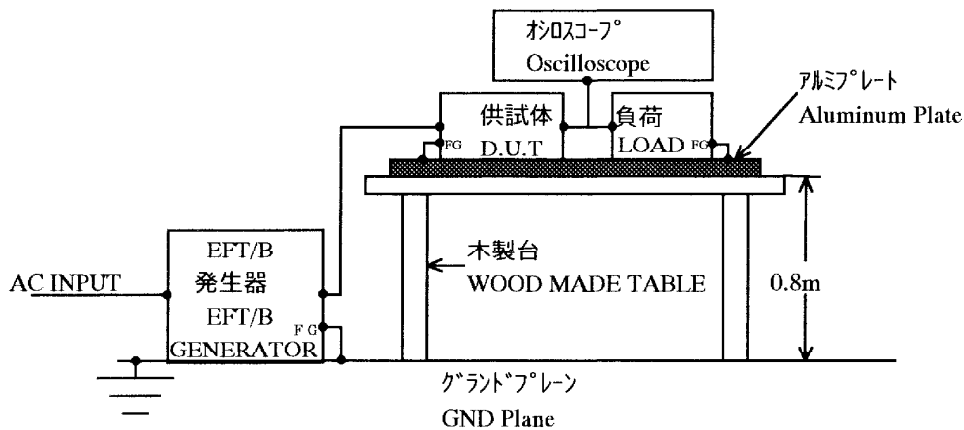
EFT/B 発生器 : NSG2025 (シャフナー)
EFT/B Generator (SCHAFFNER)

(2) 試験条件 Test conditions

・ 入力電圧 Input voltage	: 100, 230VAC	・ 出力電圧 Output voltage	: 定格 Rated
・ 出力電流 Output Current	: 100%	・ 試験時間 Test time	: 1分間 1 minute
・ 極性 Polarity	: +, -	・ 周囲温度 Ambient temperature	: 25°C
・ 試験回数 Number of tests	: 3回 3 times		

(3) 試験方法及び印加箇所 Test method and Device test point

N, L, F Gに個別及び同時に印加
Apply to N,L,FG separately, as well as, all at the same time.



(4) 判定条件 Acceptable conditions

1. 試験中の出力電圧変動は初期値（試験前）の±5%を限度とする事。
Output voltage regulation not to exceed ±5% of initial (before test) value during test.
2. 試験後の出力電圧は初期値から変動していない事。
Output voltage to be within output voltage regulation specification after the test.
3. 1、2共に発煙/発火及び出力ダウンなき事。
Along with 1 and 2, no discharge of fire or smoke, as well as no output failure.

(5) 試験結果 Test Result

Test Voltage (kV)	Repetition Rate (kHz)	JWS150-5	JWS150-24
0.5	5	PASS	PASS
1	5	PASS	PASS
2	5	PASS	PASS

4. サージイミュニティ試験 SURGE TEST (IEC 1000-4-5)

MODEL : JWS150-*

(1) 使用計測器 Equipment used

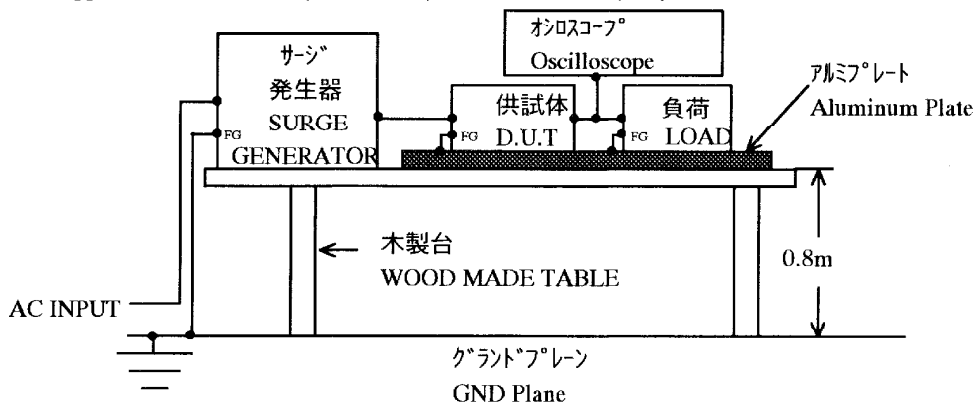
サージ発生器	NSG651 (シャフナー)			
Surge Generator	(SCHAFFNER)			
結合インピーダンス	: コモン	12Ω	結合コンデンサ	: コモン
Coupling impedance	Common		Coupling capacitance	Common
	ノーマル	2Ω		ノーマル
	Normal			Normal
				9μF
				18μF

(2) 試験条件 Test conditions

・入力電圧	: 100, 230VAC	・出力電圧	: 定格
Input voltage		Output voltage	Rated
・出力電流	: 100%	・試験回数	: 5回
Output current		Number of tests	5 times
・極性	: +, -	・モード	: コモン、ノーマル
Polarity		Mode	Common, Normal
・位相	: 0, 90 DEG	・周囲温度	: 25°C
Phase		Ambient temperature	

(3) 試験方法及び印加箇所 Test method and Device test points

コモンモード(N-FG, L-FG)及びノーマルモード(N-L)に印加
Apply to Common mode(N-FG, L-FG) and Normal mode(N-L)



(4) 判定条件 Acceptable conditions

1. 試験中の出力電圧変動は初期値（試験前）の±5%を限度とする事。
Output voltage regulation not to exceed ±5% of initial (before test) value during test.
2. 試験後の出力電圧は初期値から変動していない事。
Output voltage to be within regulation specification after the test.
3. 1、2共に発煙/発火及び出力ダウンなき事。
Along with 1 and 2, no discharge of fire or smoke, as well as no output failure.

(5) 試験結果 Test Result

Test Voltage (kV) Common	JWS150-5	JWS150-24	Test Voltage (kV) Normal	JWS150-5	JWS150-24
0.5	PASS	PASS	0.5	PASS	PASS
1	PASS	PASS	1	PASS	PASS
2	PASS	PASS	2	PASS	PASS
4	PASS	PASS			

**5. 伝導性イミュニティ試験 (IEC1000-4-6)
CONDUCTED SUSCEPTIBILITY TEST**

MODEL : JWS150-*

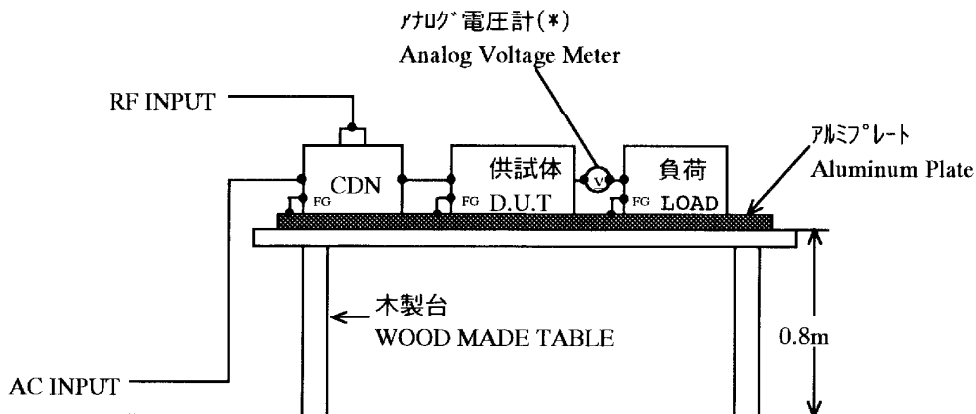
(1) 使用計測器 Equipment used

RF パワーアンプ A01580-50-R (R&K)
RF POWER AMPLIFIER
シグナルジェネレータ SMG (ROHDE & SCHWARZ)
SIGNAL GENERATOR
結合/減結合ネットワーク KSI-8003 (協立電子工業)
COUPLING DE-COUPLING NETWORK(CDN) (KYORITSU)

(2) 試験条件 Test conditions

・入力電圧 : 230VAC ・出力電圧 : 定格
Input voltage Output voltage Rated
・出力電流 : 100% ・電磁界周波数 : 150KHz~80MHz
Output current Electromagnetic Frequency
・スイープ・コンデション : 1.0%ステップ, 2.0秒保持
Sweep Condition 1.0% Step Up, 2.0 Seconds Hold
・周囲温度 : 25°C
Ambient temperature

(3) 試験方法 Test method



(*) オシロスコープが誤動作する為、アナログ電圧計を使用。
Analog Voltage Meter used because Oscilloscope may malfunction.

グラウンドプレーン
GND Plane

(4) 判定条件 Acceptable conditions

1. 試験中の出力電圧変動は初期値 (試験前) の±5%を限度とする事。
Output voltage regulation not to exceed ±5% of initial (before test) value during test.
2. 試験後の出力電圧は初期値から変動していない事。
Output voltage to be within regulation specification after the test.
3. 1、2共に発煙/発火及び出力ダウンなき事。
Along with 1 and 2, no discharge of fire or smoke, as well as no output failure.

(5) 試験結果 Test Result

Voltage Level (V)	JWS150-5	JWS150-24
1	PASS	PASS
3	PASS	PASS
10	PASS	PASS