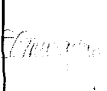


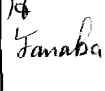


JWS75

TEST DATA IEC1000 SERIES

テストデータ

IEC1000シリーズ

DWG No.A158-58-01			
承認	承認	査閲	担当
 22 MAY '97	 23 MAY '97	 27 MAY '97	 24 May '97

I N D E X

	P A G E
1. 静電気イミュニティ試験 Electro-Static Discharge Test E-1 IEC1000-4-2	E-1
2. 放射電磁界イミュニティ試験 Radiated Susceptibility Test E-2 IEC1000-4-3	E-2
3. 電気的ファーストランジェントバーストイミュニティ試験 E-3 Electrical Fast Transient Burst Test IEC1000-4-4	E-3
4. サージイミュニティ試験 Surge Test E-4 IEC1000-4-5	E-4
5. 伝導性イミュニティ試験 Conducted Susceptibility Test E-5 IEC1000-4-6	E-5

※ このテストは、代表データであります。
従いましてこの値は実力値とお考え願います。

The above data is typical value data.
The values are considered to be actual capability data.

**1. 静電気イミュニティ試験 (IEC1000-4-2)
ELECTRO-STATIC DISCHARGE TEST**

MODEL : JWS75-*

(1) 使用計測器 Equipment used

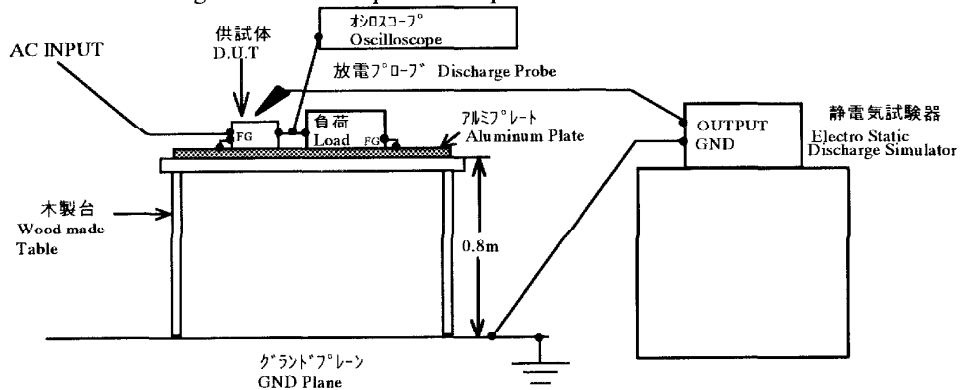
ESS-630A (ノイズ研究所)
(Noise Laboratory CO.,LTD.)
放電抵抗 : 330Ω 静電容量 : 150pF
Discharge resistance Capacity

(2) 試験条件 Test conditions

・入力電圧	: 100, 230VAC	・出力電圧	: 定格
Input voltage		Output voltage	Rated
・出力電流	: 100%	・極性	: +, -
Output current		Polarity	
・試験回数	: 10 回	・放電間隔	: >1秒
Number of tests	10 times	Discharge interval	>1 Second

(3) 試験方法及び印加箇所 Test method and Device test point

接触放電 : F G
Contact discharge
気中放電 : 入出力端子
Air discharge Input and Output terminal



(4) 判定条件 Acceptable conditions

- 試験中の出力電圧変動は初期値（試験前）の±5%を限度とする事。
Output voltage regulation not to exceed ±5% of initial (before test) value during test.
- 試験後の出力電圧は初期値から変動していない事。
Output voltage to be within regulation specification after the test.
- 1、2共に発煙/発火及び出力ダウンなき事。
Along with 1 and 2, no discharge of fire or smoke, as well as no output failure.

(5) 試験結果 Test Result

Contact Discharge (kV)	JWS75-5	JWS75-24	Air Discharge (kV)	JWS75-5	JWS75-24
2	PASS	PASS	2	PASS	PASS
4	PASS	PASS	4	PASS	PASS
			8	PASS	PASS

2. 放射電磁界イミュニティ試験 (IEC1000-4-3)
ELECTROMAGNETIC RADIATION SUSCEPTIBILITY TEST

MODEL : JWS75-*

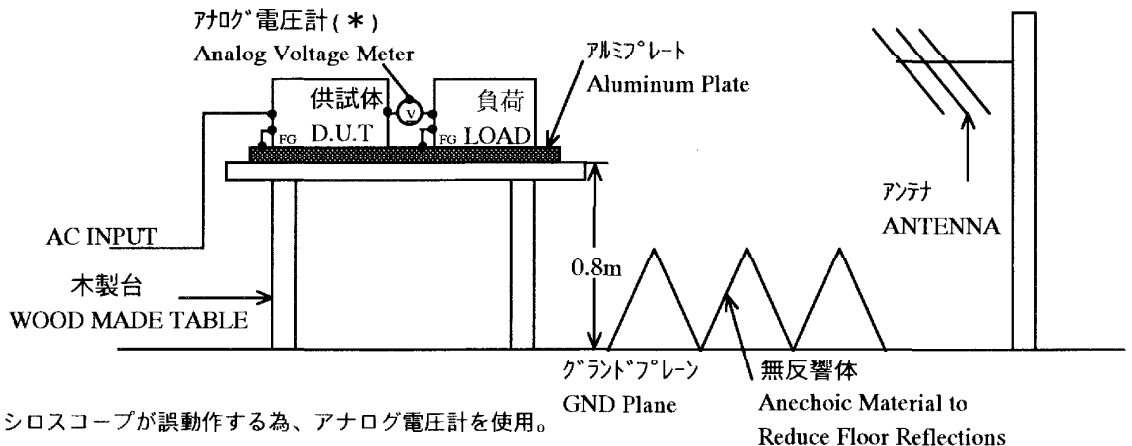
(1) 使用計測器 Equipment used

TS5010型 放射イミュニティ測定システム (東陽テクニカ)
 TS5010 RADIATION IMMUNITY MEASUREMENT SYSTEM (TOYO CORPORATION)
 バイログ アンテナ (CHASE)
 BILOG ANTENNA

(2) 試験条件 Test conditions

- | | | | |
|---------------------------|------------------------------------|---------------------|-------------------------|
| ・入力電圧 | : 230VAC | ・出力電圧 | : 定格 |
| Input voltage | | Output voltage | Rated |
| ・出力電流 | : 100% | ・振幅変調 | : 80%,1KHz |
| Output current | | Amplitude Modulated | |
| ・電磁界周波数 | : 80~1000MHz | ・周囲温度 | : 25°C |
| Electromagnetic Frequency | | Ambient temperature | |
| ・距離 | : 3m | ・偏波 | : 水平、垂直 |
| Distance | | Wave Angle | Horizontal and Vertical |
| ・スイープ・コンディション | : 1.0%ステップ, 2.0秒保持 | | |
| Sweep Condition | 1.0% Step Up, 2.0 Seconds Hold | | |
| ・試験方向 | : 上下、左右、前後 | | |
| Test Angle | Top/Bottom, Both Sides, Front/Back | | |

(3) 試験方法 Test method



(*)オシロスコープが誤動作する為、アナログ電圧計を使用。

Analog Voltage Meter used because Oscilloscope may malfunction.

(4) 判定条件 Acceptable conditions

1. 試験中の出力電圧変動は初期値 (試験前) の±5%を限度とする事。
 Output voltage regulation not to exceed ±5% of initial (before test) value during test.
2. 試験後の出力電圧は初期値から変動していない事。
 Output voltage to be within regulation specification after the test.
3. 1、2共に発煙/発火及び出力ダウンなき事。
 Along with 1 and 2, no discharge of fire or smoke, as well as no output failure.

(5) 試験結果 Test Result

Radiation Field Strength (V/m)	JWS75-5	JWS75-24
1	PASS	PASS
3	PASS	PASS
10	PASS	PASS

**3. 電氣的ファーストランジェントバーストイミュニティ試験 (IEC1000-4-4)
ELECTRICAL FAST TRANSIENT BURST TEST**

MODEL : JWS75-*

(1) 使用計測器 Equipment used

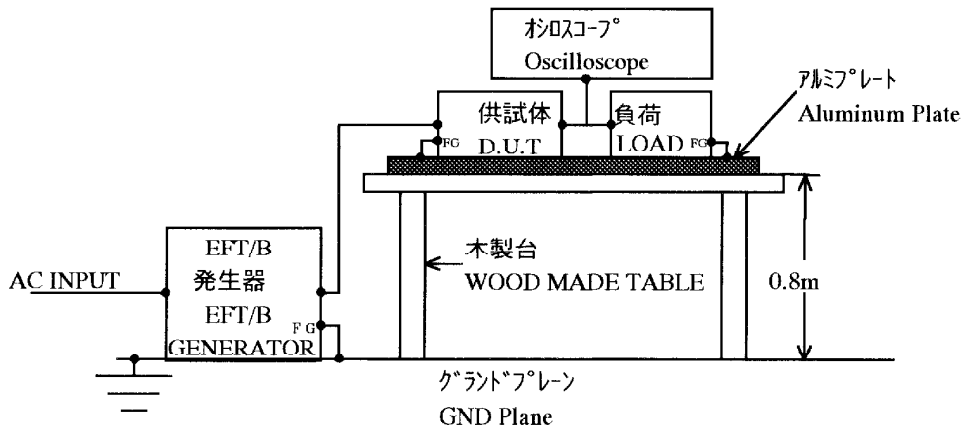
EFT/B発生器 : NSG2025 (シャフナー)
EFT/B Generator (SCHAFFNER)

(2) 試験条件 Test conditions

・入力電圧	: 100, 230VAC	・出力電圧	: 定格
Input voltage		Output voltage	Rated
・出力電流	: 100%	・試験時間	: 1分間
Output Current		Test time	1 minute
・極性	: +, -	・周囲温度	: 25°C
Polarity		Ambient temperature	
・試験回数	: 3回		
Number of tests	3 times		

(3) 試験方法及び印加箇所 Test method and Device test point

N, L, FGに個別及び同時に印加
Apply to N,L,FG separately, as well as, all at the same time.



(4) 判定条件 Acceptable conditions

1. 試験中の出力電圧変動は初期値（試験前）の±5%を限度とする事。
Output voltage regulation not to exceed ±5% of initial (before test) value during test.
2. 試験後の出力電圧は初期値から変動していない事。
Output voltage to be within output voltage regulation specification after the test.
3. 1、2共に発煙／発火及び出力ダウンなき事。
Along with 1 and 2, no discharge of fire or smoke, as well as no output failure.

(5) 試験結果 Test Result

Test Voltage (kV)	Repetition Rate (kHz)	JWS75-5	JWS75-24
0.5	5	PASS	PASS
1	5	PASS	PASS
2	5	PASS	PASS

4. サージイミュニティ試験 SURGE TEST (IEC 1000-4-5)

MODEL : JWS75-*

(1) 使用計測器 Equipment used

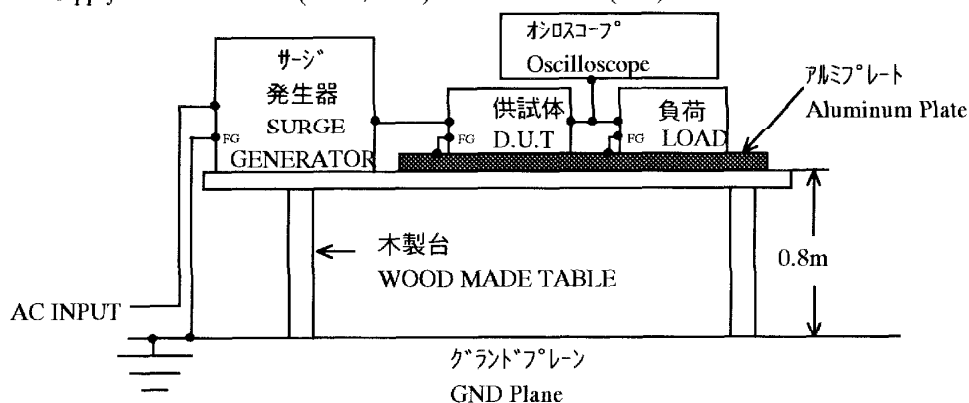
サージ発生器	NSG651 (シャフナー)			
Surge Generator	(SCHAFFNER)			
結合インピーダンス	: コモン	12Ω	結合コンデンサ	: コモン 9μF
Coupling impedance	Common		Coupling capacitance	Common
	ノーマル	2Ω		ノーマル 18μF
	Normal			Normal

(2) 試験条件 Test conditions

・入力電圧	: 100, 230VAC	・出力電圧	: 定格
Input voltage		Output voltage	Rated
・出力電流	: 100%	・試験回数	: 5回
Output current		Number of tests	5 times
・極性	: +, -	・モード	: コモン、ノーマル
Polarity		Mode	Common, Normal
・位相	: 0, 90 DEG	・周囲温度	: 25°C
Phase		Ambient temperature	

(3) 試験方法及び印加箇所 Test method and Device test points

コモンモード(N-FG, L-FG)及びノーマルモード(N-L)に印加
Apply to Common mode(N-FG,L-FG)and Normal mode(N-L)



(4) 判定条件 Acceptable conditions

1. 試験中の出力電圧変動は初期値（試験前）の±5%を限度とする事。
Output voltage regulation not to exceed ±5% of initial (before test) value during test.
2. 試験後の出力電圧は初期値から変動していない事。
Output voltage to be within regulation specification after the test.
3. 1、2共に発煙/発火及び出力ダウンなき事。
Along with 1 and 2, no discharge of fire or smoke, as well as no output failure.

(5) 試験結果 Test Result

Test Voltage (kV) Common	JWS75-5	JWS75-24	Test Voltage (kV) Normal	JWS75-5	JWS75-24
0.5	PASS	PASS	0.5	PASS	PASS
1	PASS	PASS	1	PASS	PASS
2	PASS	PASS	2	PASS	PASS
4	PASS	PASS			

**5. 伝導性イミュニティ試験 (IEC1000-4-6)
CONDUCTED SUSCEPTIBILITY TEST**

MODEL : JWS75-*

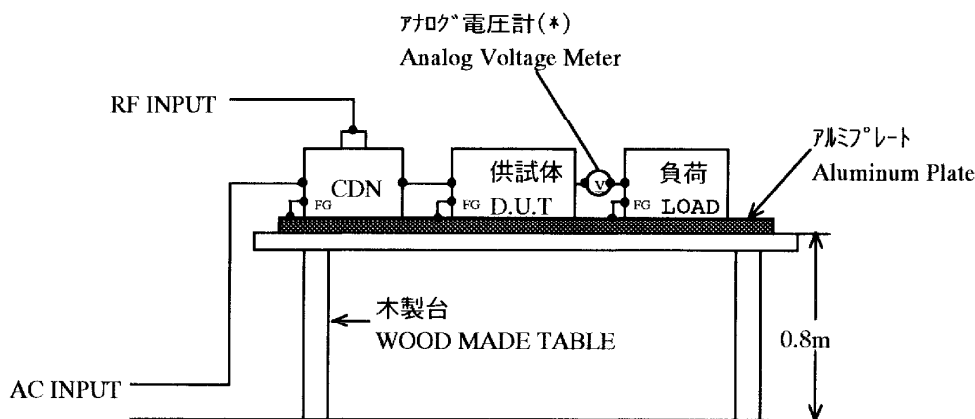
(1) 使用計測器 Equipment used

RF パワーアンプ A 0 1 5 8 0 - 5 0 - R (R & K)
 RF POWER AMPLIFIER
 シグナルジェネレータ SMG (ROHDE & SCHWARZ)
 SIGNAL GENERATOR
 結合/減結合ネットワーク K S I - 8 0 0 3 (協立電子工業)
 COUPLING DE-COUPLING NETWORK(CDN) (KYORITSU)

(2) 試験条件 Test conditions

・入力電圧 : 230VAC
 Input voltage
 ・出力電圧 : 定格
 Output voltage Rated
 ・出力電流 : 100%
 Output current
 ・電磁界周波数 : 150KHz~80MHz
 Electromagnetic Frequency
 ・スイープ・コンディション : 1.0%ステップ, 2.0秒保持
 Sweep Condition 1.0% Step Up, 2.0 Seconds Hold
 ・周囲温度 : 25°C
 Ambient temperature

(3) 試験方法 Test method



(*)オシロスコープが誤動作する為、アナログ電圧計を使用。
 Analog Voltage Meter used because Oscilloscope may malfunction.

グラウンドプレーン
 GND Plane

(4) 判定条件 Acceptable conditions

1. 試験中の出力電圧変動は初期値（試験前）の±5%を限度とする事。
 Output voltage regulation not to exceed ±5% of initial (before test) value during test.
2. 試験後の出力電圧は初期値から変動していない事。
 Output voltage to be within regulation specification after the test.
3. 1、2共に発煙/発火及び出力ダウンなき事。
 Along with 1 and 2, no discharge of fire or smoke, as well as no output failure.

(5) 試験結果 Test Result

Voltage Level (V)	JWS75-5	JWS75-24
1	PASS	PASS
3	PASS	PASS
10	PASS	PASS