

PF1500B-360

**TEST DATA
IEC61000 SERIES**

テストデータ
IEC61000 シリーズ

INDEX

| | PAGE |
|--|------|
| 1. イミュニティ試験結果サマリ | E-1 |
| Summary of immunity test results | |
| 2. 静電気放電イミュニティ試験 | E-2 |
| Electrostatic discharge immunity test (IEC61000-4-2) | |
| 3. 放射性無線周波数電磁界イミュニティ試験..... | E-4 |
| Radiated, radio-frequency, electromagnetic field immunity test (IEC61000-4-3) | |
| 4. 電氣的ファーストランジェントバーストイミュニティ試験 | E-6 |
| Electrical fast transient / burst immunity test (IEC61000-4-4) | |
| 5. サージイミュニティ試験 | E-8 |
| Surge immunity test (IEC61000-4-5) | |
| 6. 伝導性無線周波数電磁界イミュニティ試験 | E-10 |
| Conducted disturbances induced by radio-frequency field immunity test (IEC61000-4-6) | |
| 7. 電力周波数磁界イミュニティ試験 | E-12 |
| Power frequency magnetic field immunity test (IEC61000-4-8) | |
| 8. 電圧ディップ、瞬停イミュニティ試験 | E-14 |
| Voltage dips, short interruptions immunity test (IEC61000-4-11) | |

※ 試験結果は、代表データではありますが、全ての製品はほぼ同等な特性を示します。
従いまして、以下の結果は実力値とお考え願います。

Test results are typical data. Nevertheless, the following results are considered to
be actual capability data because all units have nearly the same characteristics.

1. イミュニティ試験結果サマリ

Summary of immunity test results

MODEL : PF1500B-360

| 項目 Item | 規格 Standard | 試験レベル Test Level | 判定基準 Criterion Level | 結果 Result |
|---|----------------|--|-------------------------|--------------|
| 静電気放電イミュニティ試験 Electrostatic discharge immunity test | IEC61000-4-2 | Contact Discharge 4kV (Level 2) Air Discharge 8kV (Level 3) | A | PASS |
| 放射線無線周波数電磁界イミュニティ試験 Radiated, radio-frequency, electromagnetic field immunity test | IEC61000-4-3 | 80M~1GHz 10V/m (Level 3) 1.4-6.0GHz 3V/m (Level 2) | A | PASS |
| 電氣的ファーストランジェント バーストイミュニティ試験 Electrical fast transient/burst immunity test | IEC61000-4-4 | Input Port 2kV Repetition Rate 5kHz / Repetition Rate 100kHz (Level 3) | A | PASS |
| サージイミュニティ試験 Surge immunity test | IEC61000-4-5 | Common Mode 4kV with SA1,SA2 (Level 4) Normal Mode 2kV with SA1,SA2 (Level 3) | A | PASS |
| 伝導性無線周波数電磁界イミュニティ試験 Conducted disturbances induced by radio-frequency field immunity test | IEC61000-4-6 | Input Port 10V (Level 3) | A | PASS |
| 電力周波数磁界イミュニティ試験 Power frequency magnetic field immunity test | IEC61000-4-8 | 30A/m (Level 4) | A | PASS |
| 電圧ディップ、短絡イミュニティ試験 Voltage Dips, Short Interruptions Immunity Test | IEC61000-4-11 | DIP : 20%, 5000ms | B | PASS |
| | | DIP : 30%, 500ms | | |
| | | DIP : 60%, 200ms | | |
| | | DIP : 100%, 20ms | | |
| | | DIP : 100%, 5000ms | | |

試験条件の詳細は、各テストページを参照してください。

Refer to the test condition section for further details.

判定基準A

Criterion Level A

1. 試験中、5%を超える出力電圧の変動のない事。
The regulation of output voltage must not exceed 5% of initial value during test.
2. 試験後の出力電圧は初期値から変動していない事。
The output voltage must be within the regulation of specification after the test.
3. 発煙・発火のない事。
No fire or smoke, as well as no output failure on the test.

判定基準B

Criterion Level B

1. 入力再投入を必要とする一時的な機能低下のない事。
Must not have temporary function degradation that requires input restart.
2. 試験後の出力電圧は初期値から変動していない事。
Output voltage to be within regulation specification after the test.
3. 発煙・発火のない事。
No fire or smoke, as well as no output failure on the test.

2. 静電気放電イミュニティ試験
Electrostatic discharge immunity test (IEC61000-4-2)

MODEL : PF1500B-360

(1) 使用計測器 Equipment Used

| | | |
|-----------------------------------|----------|-------------|
| 静電気試験器 | : NSG435 | (SCHAFFNER) |
| Electrostatic Discharge Simulator | | |
| 放電抵抗 | : 330Ω | |
| Discharge Resistance | | |
| 静電容量 | : 150pF | |
| Capacity | | |

(2) 供試体台数 The Number of D.U.T. (Device Under Test)

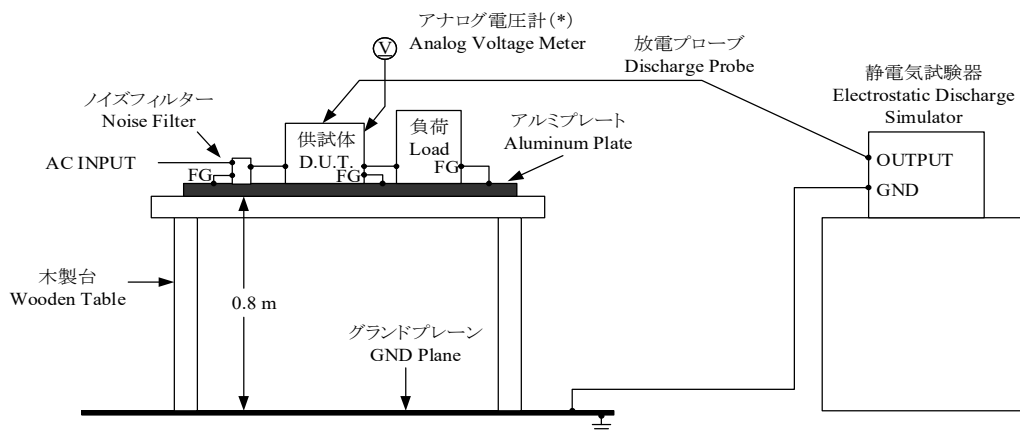
| | |
|-------------|--------------|
| PF1500B-360 | : 1 台 (unit) |
|-------------|--------------|

(3) 試験条件 Test Conditions

| | | | |
|--------------------|------------------|------------------------|--------|
| ・入力電圧 | : 100VAC, 230VAC | ・出力電圧 | : 360V |
| Input Voltage | | Output Voltage | |
| ・出力電流 | : 0A, 2.8A, 4.2A | ・極性 | : +, - |
| Output Current | | Polarity | |
| ・試験回数 | : 10回 | ・ベースプレート温度 | : 25°C |
| Number of Tests | 10 times | Base-Plate Temperature | |
| ・放電間隔 | : 1秒 | | |
| Discharge Interval | 1 Second | | |

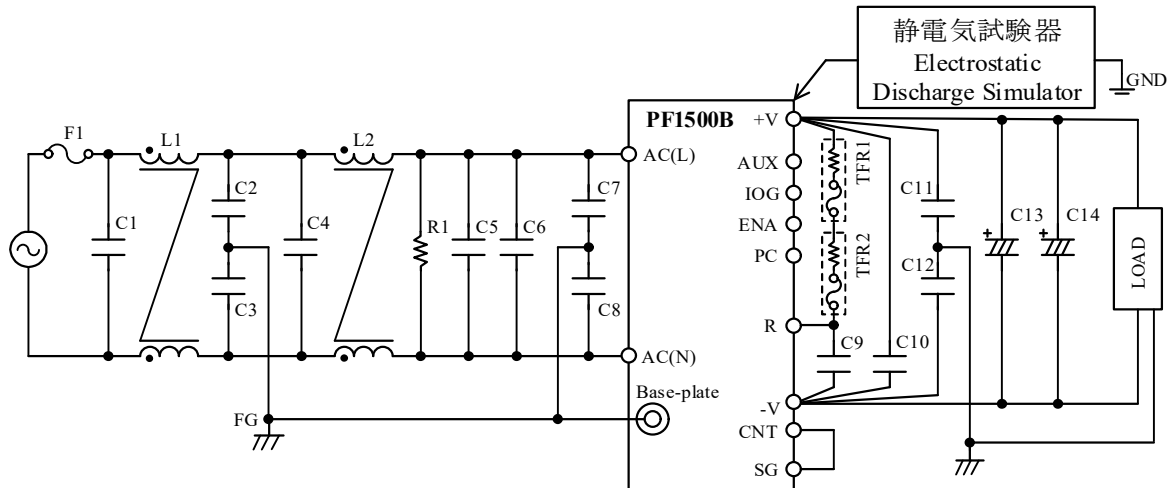
(4) 試験方法及び印加箇所 Test Method and Device Test Point

| | |
|-------------------|----------------------------|
| 接触放電 | FG |
| Contact Discharge | |
| 気中放電 | 入出力端子 |
| Air Discharge | Input and Output Terminals |



(*)オシロスコープが誤動作する為、アナログ電圧計を使用。
Analog Voltage Meter is used because Oscilloscope may malfunction.

(5) 試験回路 Test Circuit



- ・ヒューズ (F1) : 250VAC 20A 0324020.MXP
Additional Fuse
- ・フィルムコンデンサ (C1,C4,C5,C6) : 275VAC 1uF LE105-FX4131
Film Cap.
- ・フィルムコンデンサ (C11,C12) : 450V 2.2uF MDX22W105K-F
Film Cap.
- ・チョークコイル (L1) : 4.5mH CV112045
Chock Coil
- ・抵抗 (R1) : 0.5W 470kΩ RK73H2BTDD1503F x3
Resistor
- ・セラミックコンデンサ (C2,C3,C7,C8,C9,C10) : 250VAC 2,200pF DE1E3KX222MA4BN04F
Ceramic Cap.
- ・電解コンデンサ (C13,C14) : 450V 660uF EKHJ451VSN661MA59M
Electrolutic Cap.
- ・チョークコイル (L2) : 2mH DMEGC core DMR73_H36x23x15
Chock Coil (φ1.2 x 19T)
- ・ヒューズ (TFR1, TFR2) : 6.8Ω 139°C A5MC-100J
Thermal Fuse

(6) 判定条件 Acceptable Conditions

1. 試験中、5%を超える出力電圧の変動のない事。
Output voltage regulation not to be exceed ±5% of initial (before test) value during test.
2. 試験後の出力電圧は初期値から変動していない事。
Output voltage to be within regulation specification after the test.
3. 発煙・発火のない事。
No fire or smoke, as well as no output failure on the test.

(7) 試験結果 Test Results

| Test Method | Test Voltage (kV) | PF1500B-360 |
|-------------------|-------------------|-------------|
| Contact Discharge | 4 | PASS |
| Air Discharge | 8 | PASS |

3. 放射性無線周波数電磁界イミュニティ試験

Radiated, radio-frequency, electromagnetic field immunity test (IEC61000-4-3)

MODEL : PF1500B-360

(1) 使用計測器 Equipment Used

| | | |
|---------------|------------------------|-------------------------|
| シグナルジェネレータ | Signal Generator | MG3692B (Anritsu) |
| パワーアンプシステム | Power Amplifier System | AP32 MT255 (PRANA) |
| パワーリフレクションメータ | Power Reflection Meter | 4232A/51011 (BOONTON) |
| フィールドプローブ | Field Probe | HI-6105 (ETS-Lindgren) |
| バイログアンテナ | Bilog Antenna | VULP9118E (SCHWARZBECK) |

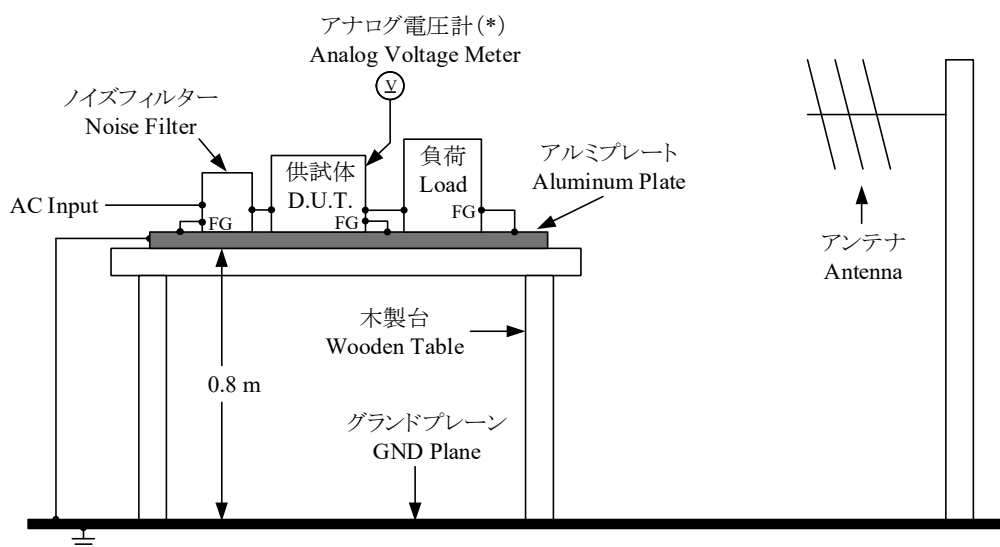
(2) 供試体台数 The Number of D.U.T. (Device Under Test)

PF1500B-360 : 1 台 (unit)

(3) 試験条件 Test Conditions

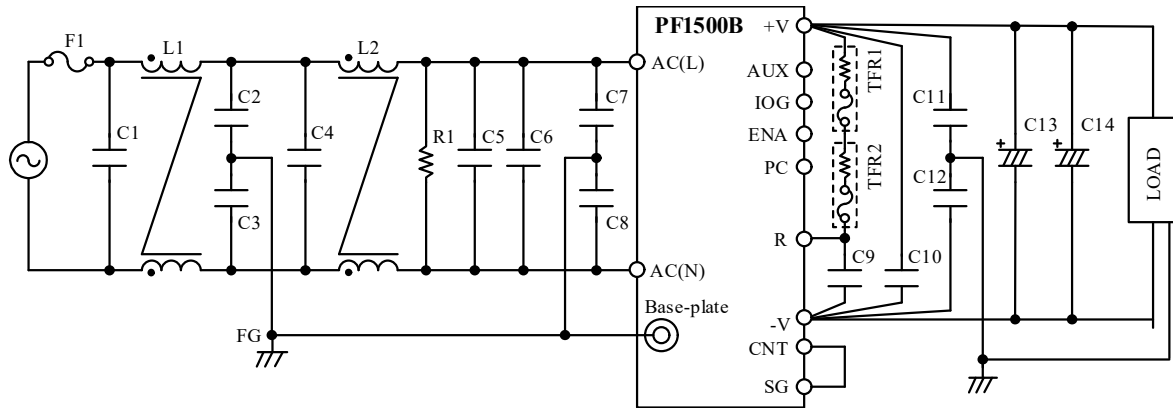
| | | | |
|---------------------------|------------------------------------|------------------------|-------------------------|
| ・入力電圧 | : 100VAC, 230VAC | ・出力電圧 | : 定格 |
| Input Voltage | | Output Voltage | Rated |
| ・出力電流 | : 2.8A, 4.2A | ・振幅変調 | : AM80%, 1kHz |
| Output Current | | Amplitude Modulated | |
| ・電磁界周波数 | : 80M~1GHz, 1.4G~6GHz | ・ベースプレート温度 | : 25°C |
| Electromagnetic Frequency | | Base-Plate Temperature | |
| ・距離 | : 3m | ・偏波 | : 水平、垂直 |
| Distance | | Wave Angle | Horizontal and Vertical |
| ・スイープ・コンディション | : 1.0%ステップ、0.5秒保持 | | |
| Sweep Conditions | 1.0% Step Up, 0.5 seconds Hold | | |
| ・試験方向 | : 上下、左右、前後 | | |
| Test Angle | Top/Bottom, Both Sides, Front/Back | | |

(4) 試験方法 Test Method



(*)オシロスコープが誤動作する為、アナログ電圧計を使用。
Analog Voltage Meter is used because Oscilloscope may malfunction.

(5) 試験回路 Test Circuit



- ヒューズ (F1) : 250VAC 20A 0324020.MXP
- Additional Fuse
- フィルムコンデンサ (C1,C4,C5,C6) : 275VAC 1uF LE105-FX4131
- Film Cap.
- フィルムコンデンサ (C11,C12) : 450V 2.2uF MDX22W105K-F
- Film Cap.
- チョークコイル (L1) : 4.5mH CV112045
- Chock Coil
- 抵抗 (R1) : 0.5W 470kΩ RK73H2BTDD1503F x3
- Resistor
- セラミックコンデンサ (C2,C3,C7,C8,C9,C10) : AC250V 2,200pF DE1E3KX222MA4BN04F
- Ceramic Cap.
- 電解コンデンサ (C13,C14) : 450V 660uF EKHJ451VSN661MA59M
- Electrolutic Cap.
- チョークコイル (L2) : 2mH DMEGC core DMR73_H36x23x15 (φ1.2 x 19T)
- Chock Coil
- ヒューズ (TFR1, TFR2) : 6.8Ω 139°C A5MC-100J
- Thermal Fuse

(6) 判定条件 Acceptable Conditions

1. 試験中、5%を超える出力電圧の変動のない事。
Output voltage regulation not to be exceed $\pm 5\%$ of initial (before test) value during test.
2. 試験後の出力電圧は初期値から変動していない事。
Output voltage to be within regulation specification after the test.
3. 発煙・発火のない事。
No fire or smoke, as well as no output failure on the test.

(7) 試験結果 Test Results

| Test Method | Electromagnetic Frequency | Test Voltage (V/m) | PF1500B-360 |
|--------------------------|---------------------------|--------------------|-------------|
| Radiation Field Strength | 80M~1GHz | 10 | PASS |
| | 1.4G~6GHz | 3 | PASS |

4. 電気的ファーストランジェントバーストイミュニティ試験 Electrical fast transient/burst immunity test (IEC61000-4-4)

MODEL : PF1500B-360

(1) 使用計測器 Equipment Used

EFT/B 発生器 : NSG651 (SCHAFFNER)
EFT/B Generator

(2) 供試体台数 The Number of D.U.T. (Device Under Test)

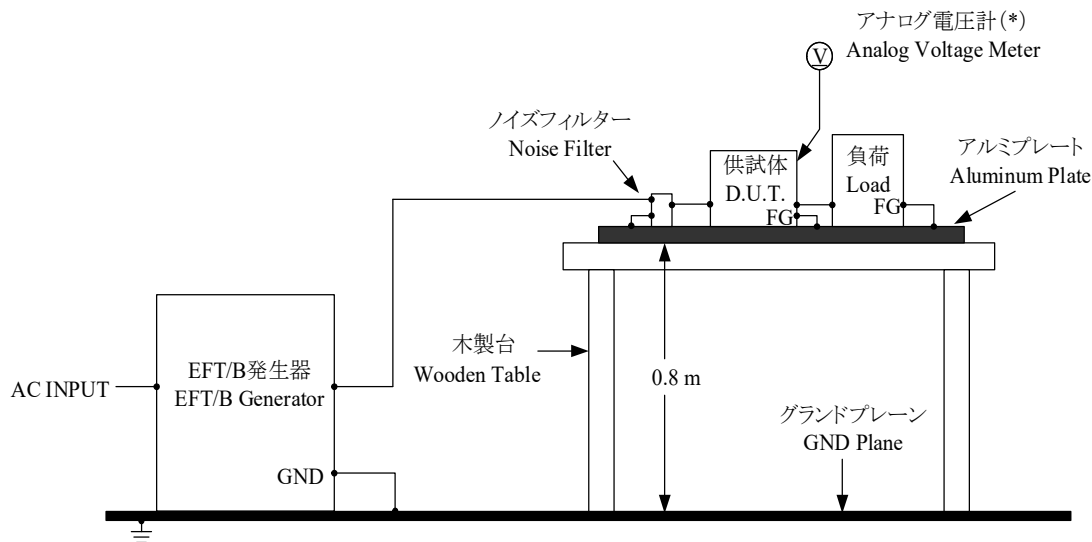
PF1500B-360 : 1 台 (unit)

(3) 試験条件 Test Conditions

| | | | |
|-----------------|------------------|------------------------|--------|
| ・入力電圧 | : 100VAC, 230VAC | ・出力電圧 | : 360V |
| Input Voltage | | Output Voltage | |
| ・出力電流 | : 0A, 2.8A, 4.2A | ・極性 | : +, - |
| Output Current | | Polarity | |
| ・試験回数 | : 3 回 | ・パルス周波数 | : 25°C |
| Number of Tests | 3 times | Base-Plate Temperature | |
| ・試験時間 | : 1分間 | | |
| Test Time | 1 minute | | |

(4) 試験方法及び印加箇所 Test Method and Device Test Points

入力ポート : L、N、FGに同時に印加
Input port Apply to AC(N), AC(L) and FG all the same time.

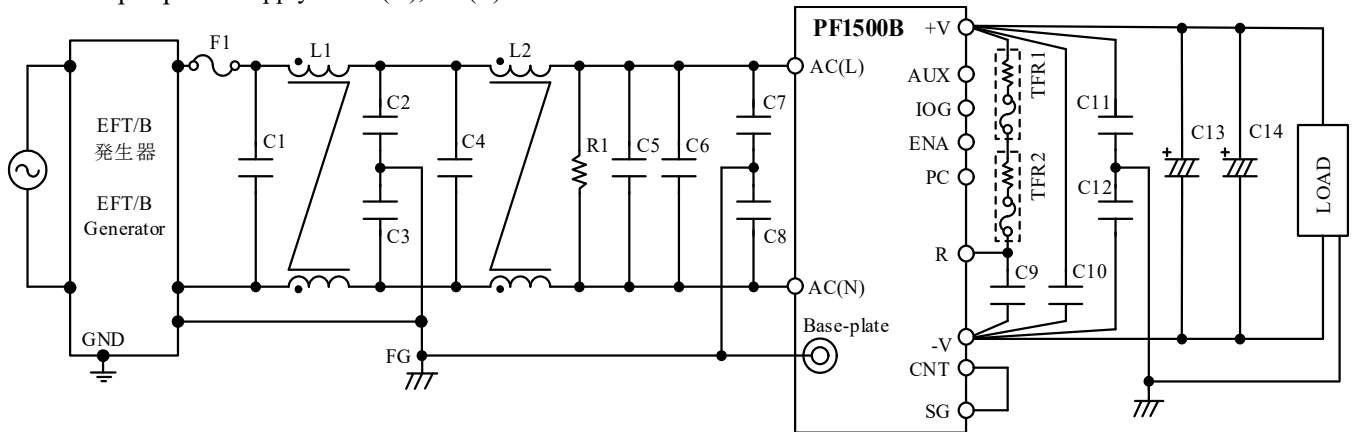


(*)オシロスコープが誤動作する為、アナログ電圧計を使用。
Analog Voltage Meter is used because Oscilloscope may malfunction.

(5) 試験回路 Test Circuit

入力ポート : L、N、FGに同時に印加

Input port Apply to AC(N), AC(L) and FG all the same time.



- ・ヒューズ (F1) : 250VAC 20A 0324020.MXP
Additional Fuse
- ・フィルムコンデンサ (C1,C4,C5,C6) : 275VAC 1uF LE105-FX4131
Film Cap.
- ・フィルムコンデンサ (C11,C12) : 450V 2.2uF MDX22W105K-F
Film Cap.
- ・チョークコイル (L1) : 4.5mH CV112045
Chock Coil
- ・抵抗 (R1) : 0.5W 470kΩ RK73H2BTTD1503F x3
Resistor
- ・セラミックコンデンサ (C2,C3,C7,C8,C9,C10) : AC250V 2,200pF DE1E3KX222MA4BN04F
Ceramic Cap.
- ・電解コンデンサ (C13,C14) : 450V 660uF EKHJ451VSN661MA59M
Electrolutic Cap.
- ・チョークコイル (L2) : 2mH DMEGC core DMR73_H36x23x15 (φ1.2 x 19T)
Chock Coil
- ・ヒューズ (TFR1, TFR2) : 6.8Ω 139°C A5MC-100J
Thermal Fuse

(6) 判定条件 Acceptable Conditions

1. 試験中、5%を超える出力電圧の変動のない事。
Output voltage regulation not to be exceed ±5% of initial (before test) value during test.
2. 試験後の出力電圧は初期値から変動していない事。
Output voltage to be within regulation specification after the test.
3. 発煙・発火のない事。
No fire or smoke, as well as no output failure on the test.

(7) 試験結果 Test Results

| Test Voltage (kV) | Repetition Rate (kHz) | PF1500B-360 |
|-------------------|-----------------------|-------------|
| 2 | 5 | PASS |
| 2 | 100 | PASS |

5. サージイミュニティ試験

Surge immunity test (IEC61000-4-5)

MODEL : PF1500B-360

(1) 使用計測器 Equipment Used

| | | |
|----------------------|-----------|---------|
| サージ試験器 | : NSG3060 | (TESEG) |
| Surge Simulator | | |
| 結合インピーダンス | : コモン | 12Ω |
| Coupling Impedance | Common | |
| | : ノーマル | 2Ω |
| | Normal | |
| 結合コンデンサ | : コモン | 9uF |
| Coupling Capacitance | Common | |
| | : ノーマル | 18uF |
| | Normal | |

(2) 供試体台数 The Number of D.U.T. (Device Under Test)

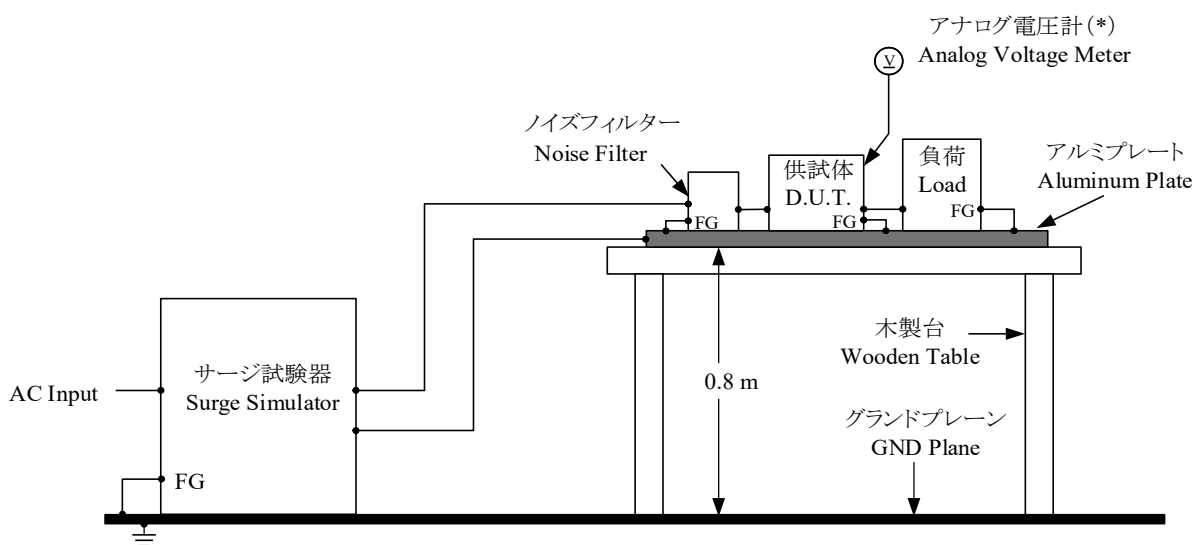
PF1500B-360 : 1 台 (unit)

(3) 試験条件 Test Conditions

| | | | |
|----------------|------------------|------------------------|----------------------|
| ・入力電圧 | : 100VAC, 230VAC | ・出力電圧 | : 定格 |
| Input Voltage | | Output Voltage | Rated |
| ・出力電流 | : 0A, 2.8A, 4.2A | ・極性 | : +, - |
| Output Current | | Polarity | |
| ・試験回数 | : 5 回 | ・位相 | : 0, 90, 180, 270deg |
| Number of Test | 5 times | Phase | |
| ・モード | : コモン、ノーマル | ・ベースプレート温度 | : 25°C |
| Mode | Common, Normal | Base-Plate Temperature | |

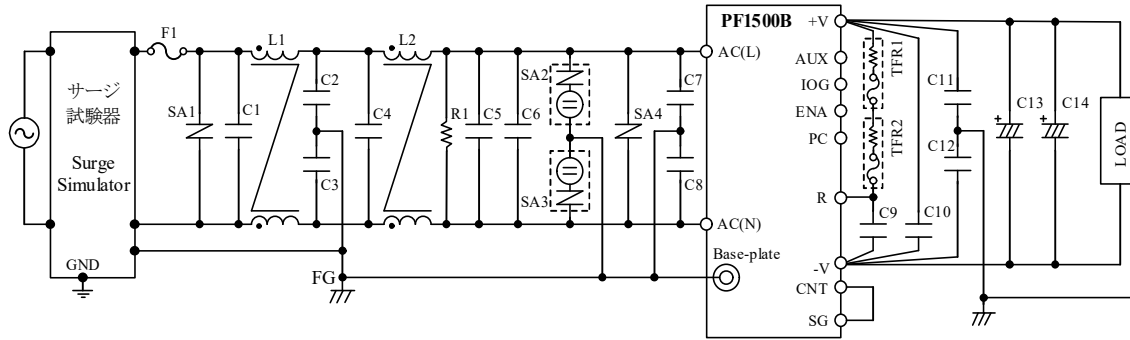
(4) 試験方法及び印加箇所 Test Method and Device Test Points

コモンモード(L - FG、N - FG)及びノーマルモード(L - N)に印加
Apply to Common mode (L-FG, N-FG) and Normal mode (L-N).



(*)オシロスコープが誤動作する為、アナログ電圧計を使用。
Analog Voltage Meter is used because Oscilloscope may malfunction.

(5) 試験回路 Test Circuit



- ・ヒューズ (F1) : 250VAC 20A 0324020.MXP
Additional Fuse
- ・フィルムコンデンサ (C1,C4,C5,C6) : 275VAC 1uF LE105-FX4131
Film Cap.
- ・フィルムコンデンサ (C11,C12) : 450V 2.2uF MDX22W105K-F
Film Cap.
- ・チョークコイル (L1) : 4.5mH CV112045
Choke Coil
- ・チョークコイル (L2) : 2mH DMEGC core DMR73_H36x23x15
Choke Coil (φ1.2 x 19T)
- ・抵抗 (R1) : 0.5W 470kΩ RK73H2BTDD1503F x3
Resistor
- ・サージアブソーバ (SA1,SA4) : TND12V-471KBCSAAA0
Surge Absorber
- ・サージアブソーバ (SA2,SA3) : DSAZR2-302M
Surge Absorber
- ・セラミックコンデンサ (C2,C3,C7,C8,C9,C10) : 250VAC 2,200pF DE1E3KX222MA4BN04F
Ceramic Cap.
- ・電解コンデンサ (C13,C14) : 450V 660uF EKHJ451VSN661MA59M
Electrolytic Cap.
- ・ヒューズ (TFR1, TFR2) : 6.8Ω 139°C A5MC-100J
Thermal Fuse

(6) 判定条件 Acceptable Conditions

1. 試験中、5%を超える出力電圧の変動のない事とする事。
Output voltage regulation not to be exceed ±5% of initial (before test) value during test.
2. 試験後の出力電圧は初期値から変動していない事。
Output voltage to be within regulation specification after the test.
3. 発煙・発火のない事。
No fire or smoke, as well as no output failure on the test.

(7) 試験結果 Test Results

| | | PF1500B-360 | | | | PF1500B-360 | |
|---------------------|-----|--------------|--------|---------------------|-----|--------------|--------|
| | | Test Voltage | COMMON | | | Test Voltage | NORMAL |
| With Surge Absorber | No | 0.5kV | PASS | With Surge Absorber | No | 0.5kV | PASS |
| | | 1.0kV | PASS | | | 1.0kV | PASS |
| | | 2.0kV | PASS | | | 2.0kV | PASS |
| | Yes | 1.0kV | PASS | | Yes | 0.5kV | PASS |
| | | 2.0kV | PASS | | | 1.0kV | PASS |
| | | 4.0kV | PASS | | | 2.0kV | PASS |

6. 伝導性無線周波数電磁界イミュニティ試験

Conducted disturbances induced by radio-frequency field immunity test (IEC61000-4-6)

MODEL : PF1500B-360

(1) 使用計測器 Equipment Used

| | |
|--|--------------------------|
| シグナルジェネレータ Signal Generator | : NSG 4070-30 (TESEQ) |
| アッテネータ Attenuator | : DTS100 (SHHX) |
| 結合/減結合ネットワーク Coupling De-coupling Network (CDN) | : CDN L801 M2/M3 (Luthi) |

(2) 供試体台数 The Number of D.U.T. (Device Under Test)

PF1500B-360 : 1 台 (unit)

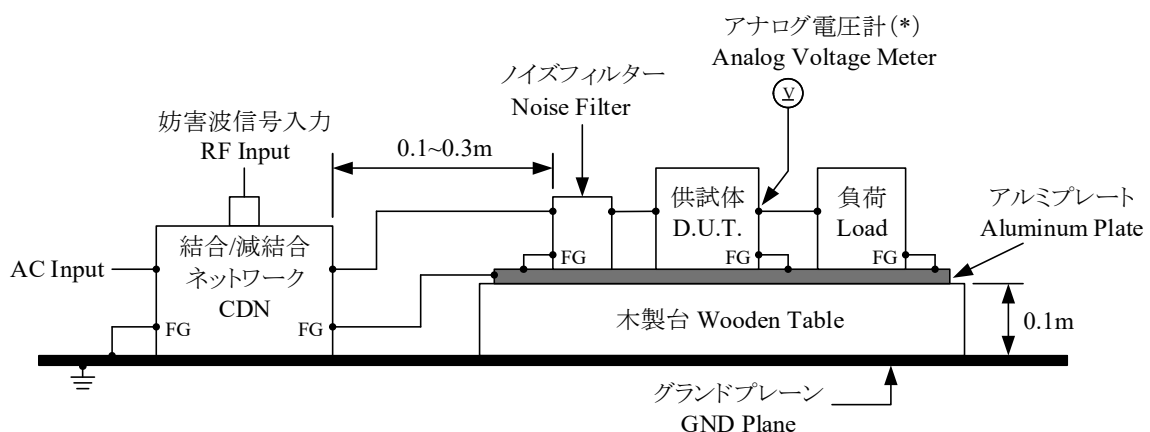
(3) 試験条件 Test Conditions

| | |
|--------------------------------------|---|
| ・入力電圧 Input Voltage | : 100VAC, 230VAC |
| ・出力電圧 Output Voltage | : 360V |
| ・出力電流 Output Current | : 2.8A, 4.2A |
| ・電磁界周波数 Electromagnetic Frequency | : 150kHz~80MHz |
| ・スイープ・コンディション Sweep Conditions | : 1.0%ステップ、0.5秒保持 1.0% Step Up, 0.5 Seconds Hold |
| ・ベースプレート温度 Base-Plate Temperature | : 25°C |

(4) 試験方法 Test Method

入力ポート : L、N、FGに同時に印加

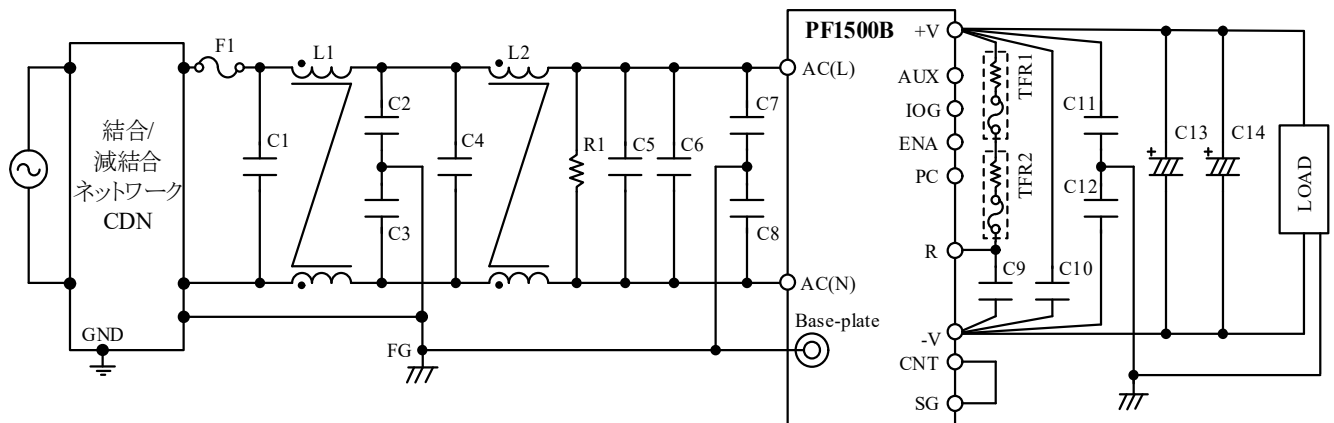
Input port Apply to AC(N), AC(L) and FG all the same time.



(*)オシロスコープが誤動作する為、アナログ電圧計を使用。
Analog Voltage Meter is used because Oscilloscope may malfunction.

(5) 試験回路 Test Circuit

入力ポート : L、N、FGに同時に印加
 Input port Apply to AC(N), AC(L) and FG all the same time.



- ヒューズ (F1) : 250VAC 20A 0324020.MXP
Additional Fuse
- フィルムコンデンサ (C1,C4,C5,C6) : 275VAC 1uF LE105-FX4131
Film Cap.
- フィルムコンデンサ (C11,C12) : 450V 2.2uF MDX22W105K-F
Film Cap.
- チョークコイル (L1) : 4.5mH CV112045
Choke Coil
- 抵抗 (R1) : 0.5W 470kΩ RK73H2BTTD1503F x3
Resistor
- セラミックコンデンサ (C2,C3,C7,C8,C9,C10) : 250VAC 2,200pF DE1E3KX222MA4BN04F
Ceramic Cap.
- 電解コンデンサ (C13,C14) : 450V 660uF EKHJ451 VSN661MA59M
Electrolytic Cap.
- チョークコイル (L2) : 2mH DMEGC core DMR73_H36x23x15 (φ1.2 x 19T)
Choke Coil
- ヒューズ (TFR1, TFR2) : 6.8Ω 139°C A5MC-100J
Thermal Fuse

(6) 判定条件 Acceptable Conditions

1. 試験中、5%を超える出力電圧の変動のない事。
Output voltage regulation not to be exceed ±5% of initial (before test) value during test.
2. 試験後の出力電圧は初期値から変動していない事。
Output voltage to be within regulation specification after the test.
3. 発煙・発火のない事。
No fire or smoke, as well as no output failure on the test.

(7) 試験結果 Test Results

| | |
|---------------|-------------|
| Test Voltage | PF1500B-360 |
| 10V (Level 3) | PASS |

7. 電力周波数磁界イミュニティ試験
Power frequency magnetic field immunity test (IEC61000-4-8)

MODEL : PF1500B-360

(1) 使用計測器 Equipment Used

ウルトラコンパクトシミュレータ : CCN 1000-1 (SCHAFFNER)
Ultra Compact Simulator
ヘルムホルツコイル : INA 703 coil (TESEG)
Helmholts Coil

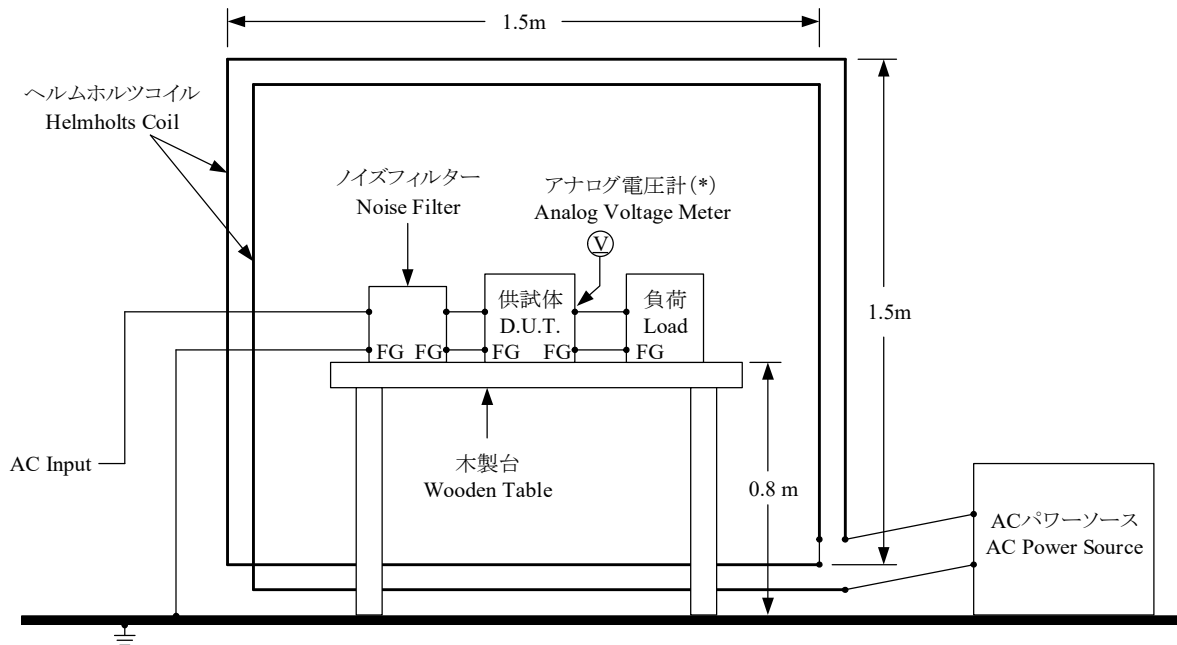
(2) 供試体台数 The Number of D.U.T. (Device Under Test)

PF1500B-360 : 1 台 (unit)

(3) 試験条件 Test Conditions

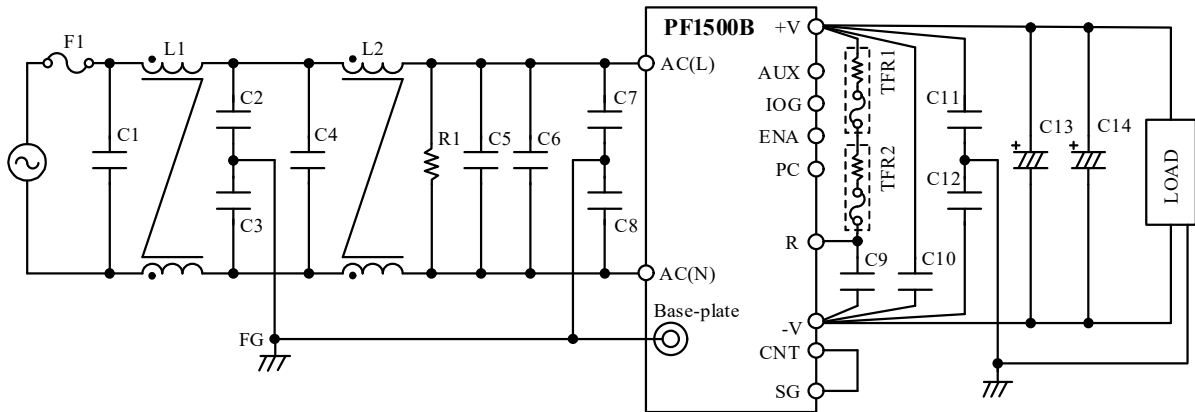
| | |
|---|---|
| ・入力電圧 : 100VAC, 230VAC Input Voltage | ・出力電圧 : 360V Output Voltage |
| ・出力電流 : 2.8A, 4.2A Output Current | ・ベースプレート温度 : 25°C Base-Plate Temperature |
| ・印加磁界周波数 : 50Hz, 60Hz Magnetic Frequency | ・試験時間 : 1分 Test Time |
| ・印加方向 : X, Y, Z Test Angle | |

(4) 試験方法及び印加箇所 Test Method and Device Test Point



(*)オシロスコープが誤動作する為、アナログ電圧計を使用。
Analog Voltage Meter is used because Oscilloscope may malfunction.

(5) 試験回路 Test Circuit



- ・ヒューズ (F1) : 250VAC 20A 0324020.MXP
Additional Fuse
- ・フィルムコンデンサ (C1,C4,C5,C6) : 275VAC 1uF LE105-FX4131
Film Cap.
- ・フィルムコンデンサ (C11,C12) : 450V 2.2uF MDX22W105K-F
Film Cap.
- ・チョークコイル (L1) : 4.5mH CV112045
Choke Coil
- ・抵抗 (R1) : 0.5W 470kΩ RK73H2BTDD1503F x3
Resistor
- ・セラミックコンデンサ (C2,C3,C7,C8,C9,C10) : 250VAC 2,200pF DE1E3KX222MA4BN04F
Ceramic Cap.
- ・電解コンデンサ (C13,C14) : 450V 660uF EKHJ451VSN661MA59M
Electrolytic Cap.
- ・チョークコイル (L2) : 2mH DMEGC core DMR73_H36x23x15
Choke Coil (φ1.2 x 19T)
- ・ヒューズ (TFR1, TFR2) : 6.8Ω 139°C A5MC-100J
Thermal Fuse

(6) 判定条件 Acceptable Conditions

1. 試験中、5%を超える出力電圧の変動のない事。
Output voltage regulation not to be exceed ±5% of initial (before test) value during test.
2. 試験後の出力電圧は初期値から変動していない事。
Output voltage to be within regulation specification after the test.
3. 発煙・発火のない事。
No fire or smoke, as well as no output failure on the test.

(7) 試験結果 Test Results

| | |
|-------------------------|-----------------|
| Magnetic Field Strength | 30A/m (Level 4) |
| PF1500B-360 | PASS |

8. 電圧ディップ、瞬停イミュニティ試験

Voltage dips, short interruptions immunity test (IEC61000-4-11)

MODEL : PF1500B-360

(1) 使用計測器 Equipment Used

試験発生器 : PCR2000LE x3 (KIKUSUI)
Test Generator

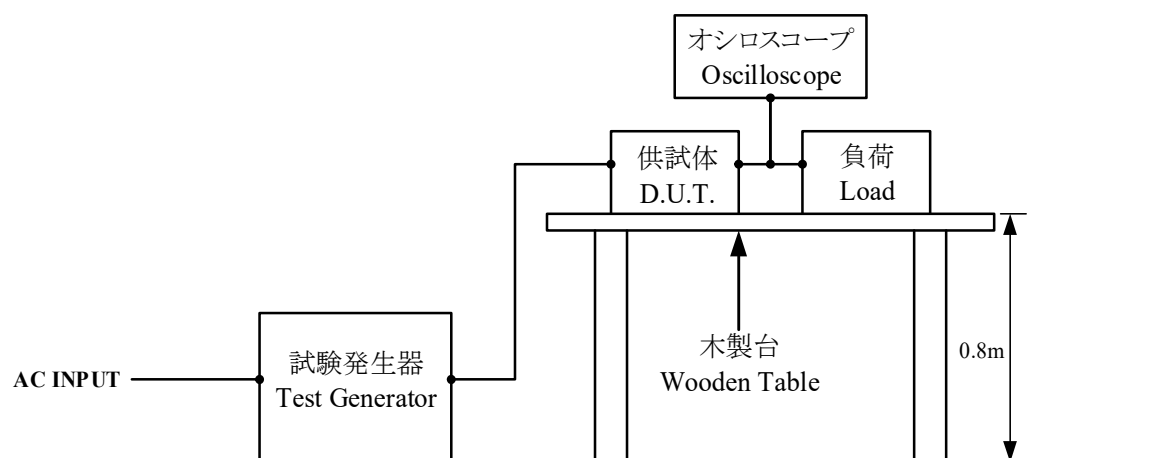
(2) 供試体台数 The Number of D.U.T. (Device Under Test)

PF1500B-360 : 1台 (unit)

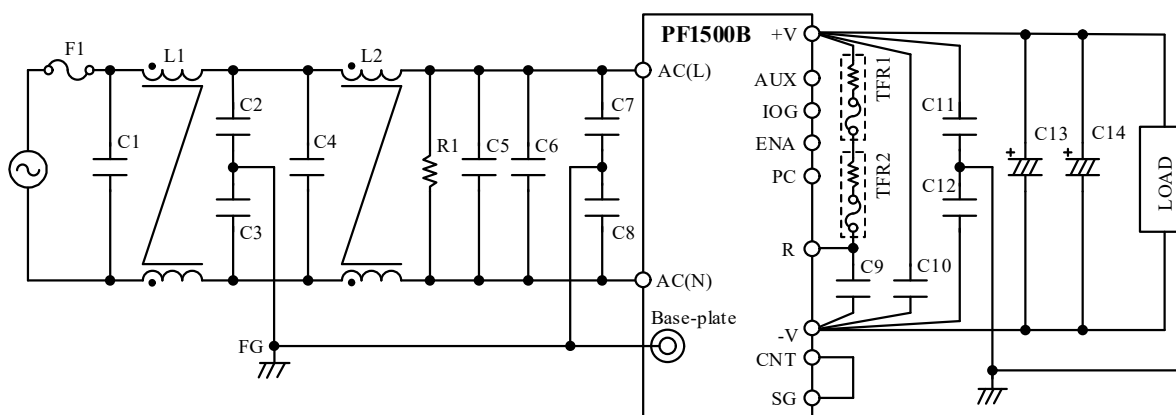
(3) 試験条件 Test Conditions

| | | | |
|----------------|-----------------|------------------------|----------------------|
| ・入力電圧 | : 100 ~ 120VAC, | ・出力電圧 | : 定格 |
| Input Voltage | 200 ~ 240VAC | Output Voltage | Rated |
| ・出力電流 | : 100% | ・周囲温度 | : 25°C |
| Output Current | | Base-Plate Temperature | |
| ・試験回数 | : 3回 | ・試験間隔 | : 10秒以上 |
| Number of Test | 3 times | Test interval | More than 10 seconds |

(4) 試験方法及び印加箇所 Test Method and Device Test Points



(5) 試験回路 Test Circuit



- ・ヒューズ (F1) : 250VAC 20A 0324020.MXP
Additional Fuse
- ・フィルムコンデンサ (C1,C4,C5,C6) : 275VAC 1uF LE105-FX4131
Film Cap.
- ・フィルムコンデンサ (C11,C12) : 450V 2.2uF MDX22W105K-F
Film Cap.
- ・チョークコイル (L1) : 4.5mH CV112045
Choke Coil
- ・抵抗 (R1) : 0.5W 470kΩ RK73H2BTDD1503F x3
Resistor
- ・セラミックコンデンサ (C2,C3,C7,C8,C9,C10) : 250VAC 2,200pF DE1E3KX222MA4BN04F
Ceramic Cap.
- ・電解コンデンサ (C13,C14) : 450V 660uF EKHJ451VSN661MA59M
Electrolytic Cap.
- ・チョークコイル (L2) : 2mH DMEGC core DMR73_H36x23x15
Choke Coil (φ1.2 x 19T)
- ・ヒューズ (TFR1, TFR2) : 6.8Ω 139°C A5MC-100J
Thermal Fuse

(6) 判定条件 Acceptable Conditions

1. 入力再投入を必要とする一時的な機能低下のない事。
Must not have temporary function degradation that requires input restart.
2. 試験後の出力電圧は初期値から変動していない事。
Output voltage to be within regulation specification after the test.
3. 発煙・発火のない事。
No fire or smoke, as well as no output failure on the test.

(7) 試験結果 Test Result

| Test Level (Class 3) | Continue Time | PF1500B-360 | |
|-------------------------|---------------|----------------------|----------------------|
| | | 200VAC ~ 240VAC | 100VAC ~ 120VAC |
| 80% | 5000ms | PASS | PASS |
| 70% | 500ms | PASS(output drop) | PASS |
| 40% | 200ms | PASS(output restart) | PASS(output drop) |
| 0% | 20ms | PASS(output drop) | PASS(output drop) |
| 0% | 5000ms | PASS(output restart) | PASS(output restart) |