

# VS75E

## TEST DATA IEC61000 SERIES

テストデータ  
IEC61000シリーズ

DWG No. A240-58-01		
APPD	CHK	DWG
<i>H. Matsumoto</i> <i>2. Dec. '08</i>	<i>Ryuman</i> <i>2. Dec. '08</i>	<i>Y. Noguchi</i> <i>2. Dec. '08</i>

## INDEX

	PAGE
1. 静電気放電イミュニティ試験 .....	R-1
Electrostatic Discharge Immunity Test (IEC61000-4-2)	
2. 放射性無線周波数電磁界イミュニティ試験 .....	R-2
Radiated Radio-Frequency Electromagnetic Field Immunity Test (IEC61000-4-3)	
3. 電氣的ファーストランジェントバーストイミュニティ試験 .....	R-3
Electrical Fast Transient / Burst Immunity Test (IEC61000-4-4)	
4. サージイミュニティ試験 .....	R-4
Surge Immunity Test (IEC61000-4-5)	
5. 伝導性無線周波数電磁界イミュニティ試験 .....	R-5
Conducted Disturbances Induced by Radio-Frequency Field Immunity Test (IEC61000-4-6)	
6. 電力周波数磁界イミュニティ試験 .....	R-6
Power Frequency Magnetic Field Immunity Test (IEC61000-4-8)	
7. 電圧ディップ、瞬停イミュニティ試験 .....	R-7
Voltage Dips, Short Interruptions Immunity Test (IEC61000-4-11)	

※ 試験結果は、代表データであります。全ての製品はほぼ同等な特性を示します。  
従いまして、以下の結果は実力値とお考え願います。

Test results are typical data. Nevertheless the following results are considered to be  
actual capability data because all units have nearly the same characteristics.

1. 静電気放電イミュニティ試験

Electrostatic Discharge Immunity Test (IEC61000-4-2)

MODEL : VS75E

(1) 使用計測器 Equipment Used

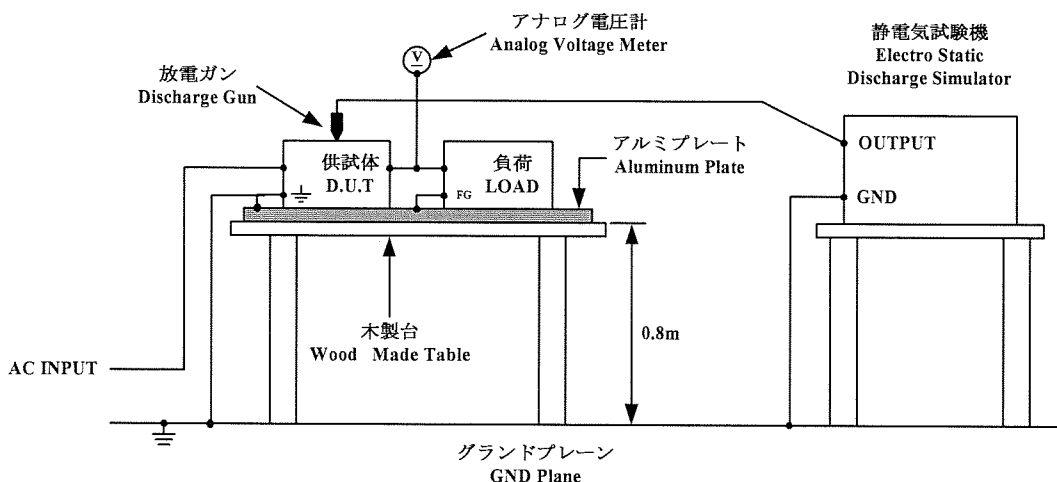
静電気試験機 : NSG435 (SCHAFFNER)  
 Electro Static Discharge Simulator  
 放電抵抗 : 330Ω 静電容量 : 150pF  
 Discharge Resistance Capacity

(2) 試験条件 Test Conditions

・入力電圧	: 100VAC	・出力電圧	: 定格
Input Voltage		Output Voltage	Rated
・出力電流	: 100%	・極性	: +, -
Output Current		Polarity	
・試験回数	: 10回	・放電間隔	: > 1秒
Test Times	10 times	Discharge Interval	> 1 second
・周囲温度	: 25°C		
Ambient Temperature			

(3) 試験方法及び印加箇所 Test Method and Device Test Point

接触放電 : ≡、ネジ止め部  
 Contact Discharge ≡, Screw  
 気中放電 : 入出力端子、≡、ネジ止め部  
 Air Discharge Input and output terminal, ≡, Screw



(4) 判定条件 Acceptable Conditions

1. 試験中の出力電圧変動は初期値(試験前)の±5%を限度とする事。  
 Output voltage regulation not to exceed ±5% of initial (before test) value during test.
2. 試験後の出力電圧は初期値から変動していない事。  
 Output voltage to be within regulation specification after the test.
3. 1、2共に発煙/発火及び出力ダウンなき事。  
 Along with 1 and 2, without the occurrence of smoke and fire, as well as no output failure.

(5) 試験結果 Test Result

Contact Discharge (kV)	VS75E-5	VS75E-24	Air Discharge(kV)	VS75E-5	VS75E-24
2	PASS	PASS	2	PASS	PASS
4	PASS	PASS	4	PASS	PASS
			8	PASS	PASS

## 2. 放射性無線周波数電磁界イミュニティ試験

## Radiated Radio-Frequency Electromagnetic Field Immunity Test (IEC61000-4-3)

MODEL : VS75E

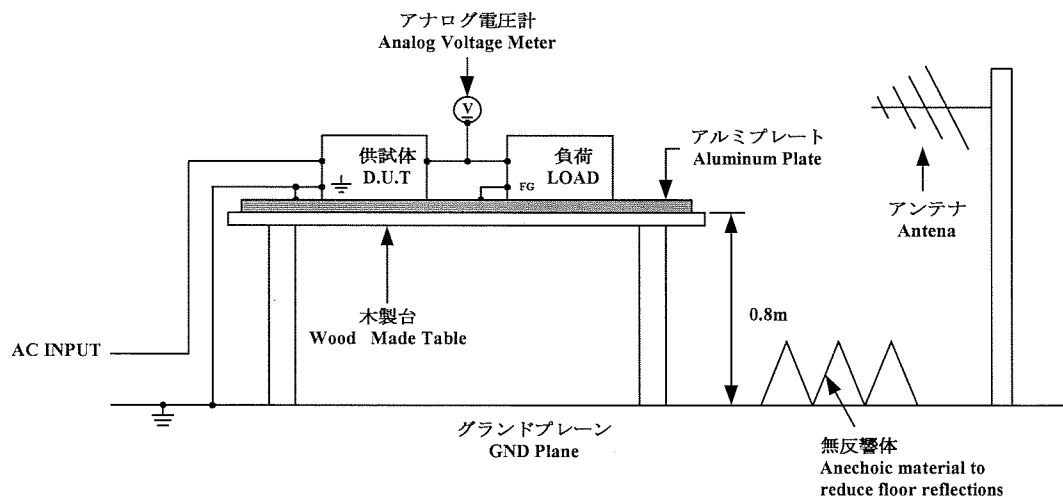
## (1) 使用計測器 Equipment Used

シグナルジェネレータ Signal Generator	: 8648C (Hewlett Packard)
パワーアンプシステム Power Amplifier System	: AK500-200 (Kalmus)
パワーリフレクションメーター Power Reflection Meter	: NRT (Rohde & Schwarz)
パワーヘッド Power Head	: NAP-Z6 (Rohde & Schwarz)
バイログアンテナ Bilog Antenna	: CBL6140 (Chase)

## (2) 試験条件 Test Conditions

・入力電圧 : 100VAC	・出力電圧 : 定格
Input Voltage	Output Voltage Rated
・出力電流 : 100%	・振幅変調 : 80%, 1kHz
Output Current	Amplitude Modulated
・電磁界周波数 : 80~1000MHz	・周囲温度 : 25°C
Electromagnetic Frequency	Ambient Temperature
・偏波 : 水平、垂直	・距離 : 3.0m
Wave Angle Horizontal and Vertical	Distance
・スイープコンディション : 1.0%ステップ、2.8秒保持	
Sweep Condition 1.0%Step Up, 2.8 Seconds Hold	
・試験方向 : 上下、左右、前後	
Test Angle Top/Bottom, Both Sides, Front/Back	

## (3) 試験方法 Test Method



## (4) 判定条件 Acceptable Conditions

1. 試験中の出力電圧変動は初期値(試験前)の±5%を限度とする事。  
Output voltage regulation not to exceed ±5% of initial (before test) value during test.
2. 試験後の出力電圧は初期値から変動していない事。  
Output voltage to be within regulation specification after the test.
3. 1、2共に発煙/発火及び出力ダウンなき事。  
Along with 1 and 2, without the occurrence of smoke and fire, as well as no output failure.

## (5) 試験結果 Test Result

Radiation Field Strength (V/m)	VS75E-5	VS75E-24
1	PASS	PASS
3	PASS	PASS
10	PASS	PASS

### 3. 電氣的ファーストランジェントバーストイミュニティ試験 Electrical Fast Transient / Burst Immunity Test (IEC61000-4-4)

MODEL : VS75E

#### (1) 使用計測器 Equipment Used

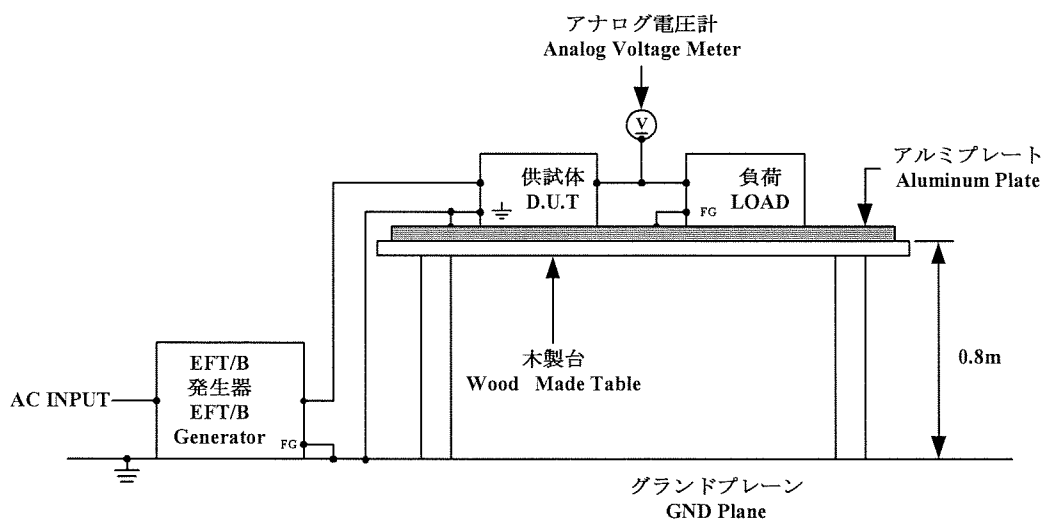
EFT/B発生器 : NSG2025 (SCHAFFNER)  
EFT/B Generator

#### (2) 試験条件 Test Conditions

・入力電圧	: 100VAC	・出力電圧	: 定格
Input Voltage		Output Voltage	Rated
・出力電流	: 100%	・試験時間	: 1分間
Output Current		Test Time	1 minute
・極性	: +, -	・周囲温度	: 25°C
Polarity		Ambient Temperature	
・試験回数	: 3回		
Number of Tests	3 times		

#### (3) 試験方法及び印加箇所 Test Method and Device Test Point

(N, L,  $\perp$ ), (N, L), (N), (L), ( $\perp$ )に印加  
Apply to (N, L,  $\perp$ ), (N, L), (N), (L), ( $\perp$ ).



#### (4) 判定条件 Acceptable Conditions

- 試験中の出力電圧変動は初期値(試験前)の $\pm 5\%$ を限度とする事。  
Output voltage regulation not to exceed  $\pm 5\%$  of initial (before test) value during test.
- 試験後の出力電圧は初期値から変動していない事。  
Output voltage to be within output voltage regulation specification after the test.
- 1、2共に発煙/発火及び出力ダウンなき事。  
Along with 1 and 2, without the occurrence of smoke and fire, as well as no output failure.

#### (5) 試験結果 Test Result

Test Voltage (kV)	Repetition Rate (kHz)	VS75E-5	VS75E-24
0.5	5	PASS	PASS
1	5	PASS	PASS
2	5	PASS	PASS

## 4. サージイミュニティ試験

## Surge Immunity Test (IEC61000-4-5)

MODEL : VS75E

## (1) 使用計測器 Equipment Used

サージ発生器 : LSS-15AX (Noiseken)

Surge Generator

結合インピーダンス : コモン 12Ω

Coupling Impedance Common

ノーマル 2Ω

Normal

結合コンデンサ : コモン 9μF

Coupling Capacitance Common

ノーマル 18μF

Normal

## (2) 試験条件 Test Conditions

・入力電圧 : 100VAC

Input Voltage

・出力電流 : 0, 100%

Output Current

・極性 : +, -

Polarity

・位相 : 0, 90 deg

Phase

・出力電圧 : 定格

Output Voltage

Rated

・試験回数 : 3回

Test times

3 times

・モード : コモン、ノーマル

Mode

Common, Normal

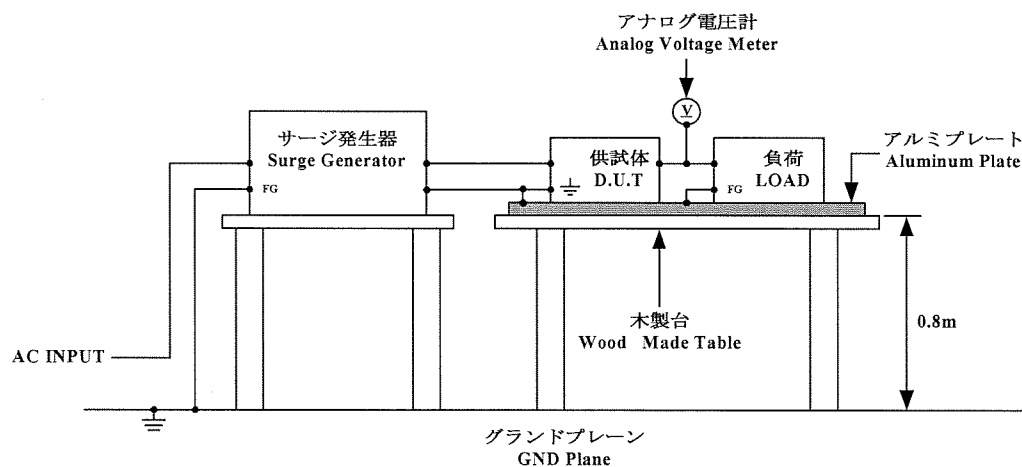
・周囲温度 : 25℃

Ambient Temperature

## (3) 試験方法及び印加箇所 Test Method and Device Test Points

コモンモード (N-≡, L-≡) 及びノーマルモード (N-L) に印加

Apply to Common mode (N-≡, L-≡) and Normal mode (N-L).



## (4) 判定条件 Acceptable Conditions

1. 試験中の出力電圧変動は初期値(試験前)の±5%を限度とする事。

Output voltage regulation not to exceed ±5% of initial (before test) value during test.

2. 試験後の出力電圧は初期値から変動していない事。

Output voltage to be within regulation specification after the test.

3. 1、2共に発煙/発火及び出力ダウンなき事。

Along with 1 and 2, without the occurrence of smoke and fire, as well as no output failure.

## (5) 試験結果 Test Result

Common			Normal		
Test Voltage (kV)	VS75E-5	VS75E-24	Test Voltage (kV)	VS75E-5	VS75E-24
0.5	PASS	PASS	0.5	PASS	PASS
1	PASS	PASS	1	PASS	PASS
2	PASS	PASS			

## 5. 伝導性無線周波数電磁界イミュニティ試験

## Conducted Disturbances Induced by Radio-Frequency

## Field Immunity Test (IEC61000-4-6)

MODEL : VS75E

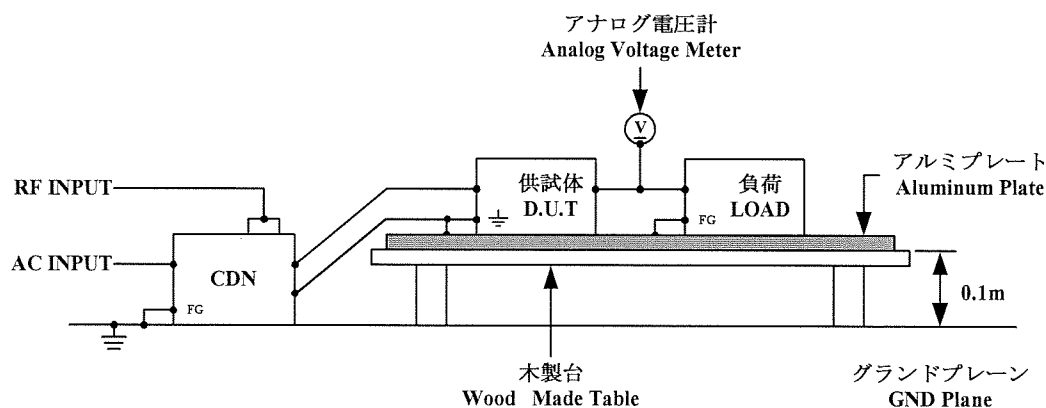
## (1) 使用計測器 Equipment Used

RF パワーアンプ RF POWER AMPLIFIER	: 116FC (Kalmus)
シグナルジェネレータ SIGNAL GENERATOR	: SMG (ROHDE&SCHWARZ)
結合/減結合ネットワーク COUPLING DE-COUPLING NETWORK (CDN)	: TCDN-801-M3-25 (TOYO Corporation)

## (2) 試験条件 Test Conditions

・入力電圧 Input Voltage	: 100VAC	・出力電圧 Output Voltage	: 定格 Rated
・出力電流 Output Current	: 100%	・電磁界周波数 Electromagnetic Frequency	: 150kHz~80MHz
・周囲温度 Ambient Temperature	: 25°C		
・スイープ・コンディション Sweep Condition	: 1.0%ステップ、2.8秒保持 1.0%Step Up, 2.8 Seconds Hold		

## (3) 試験方法 Test Method



## (4) 判定条件 Acceptable Conditions

- 試験中の出力電圧変動は初期値(試験前)の±5%を限度とする事。  
Output voltage regulation not to exceed ±5% of initial (before test) value during test.
- 試験後の出力電圧は初期値から変動していない事。  
Output voltage to be within regulation specification after the test.
- 1、2共に発煙/発火及び出力ダウンなき事。  
Along with 1 and 2, without the occurrence of smoke and fire, as well as no output failure.

## (5) 試験結果 Test Result

Voltage Level (V)	VS75E-5	VS75E-24
1	PASS	PASS
3	PASS	PASS
10	PASS	PASS

## 6. 電力周波数磁界イミュニティ試験

## Power Frequency Magnetic Field Immunity Test (IEC61000-4-8)

MODEL : VS75E

## (1) 使用計測器 Equipment Used

ACパワーソース : AA2000XG (Takasago)

AC Power Source

ヘルムホルツコイル : HHS5215 (Spulen)

Helmholts Coil

## (2) 試験条件 Test Conditions

・入力電圧 : 100VAC

Input Voltage

・出力電流 : 100%

Output Current

・試験時間 : 10秒以上(各方向)

Test Time

・周囲温度 : 25°C

Ambient Temperature

・出力電圧 : 定格

Output Voltage : Rated

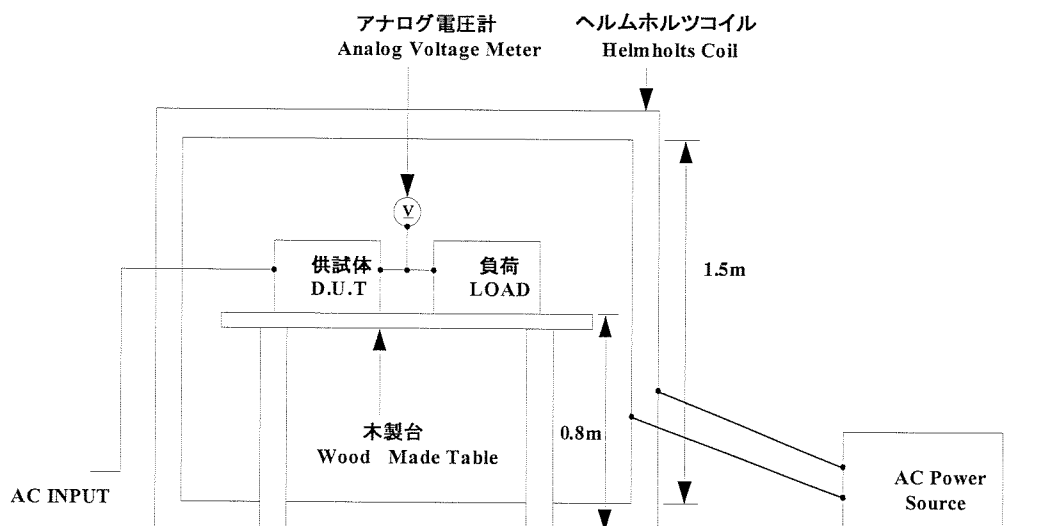
・印加磁界周波数 : 50Hz

Magnetic Frequency

・印加方向 : X, Y, Z

Direction

## (3) 試験方法及び印加箇所 Test Method and Device Test Point



## (4) 判定条件 Acceptable Conditions

1. 試験中の出力電圧変動は初期値(試験前)の±5%を限度とする事。

Output voltage regulation not to exceed ±5% of initial (before test) value during test.

2. 試験後の出力電圧は初期値から変動していない事。

Output voltage to be within regulation specification after the test.

3. 1、2共に発煙/発火及び出力ダウンなき事。

Along with 1 and 2, without the occurrence of smoke and fire, as well as no output failure.

## (5) 試験結果 Test Result

Magnetic Field Strength (A/m)	VS75E-5	VS75E-24
1	PASS	PASS
3	PASS	PASS
10	PASS	PASS
30	PASS	PASS



## 7. 電圧ディップ、瞬停イミュニティ試験

## Voltage Dips, Short Interruptions Immunity Test (IEC61000-4-11)

MODEL : VS75E

## (1) 使用計測器 Equipment Used

試験発生器 : AA2000XG (Takasago)

Test Generator

## (2) 試験条件 Test Conditions

・入力電圧 : 100VAC

Input Voltage

・出力電流 : 100%

Output Current

・試験回数 : 3回

Number of Tests 3 times

・出力電圧 : 定格

Output Voltage Rated

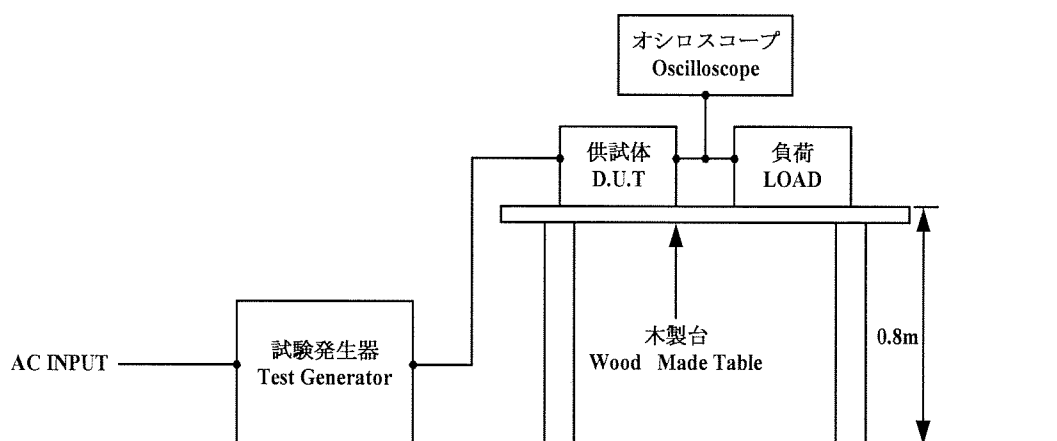
・周囲温度 : 25°C

Ambient Temperature

・試験間隔 : 10秒以上

Test interval More than 10sec

## (3) 試験方法及び印加箇所 Test Method and Device Test Point



## (4) 判定条件 Acceptable Conditions

1. 試験後の出力電圧は初期値から変動していない事。

Output voltage to be within output voltage regulation specification after the test.

2. 発煙／発火なき事。

Smoke and fire do not occur.

## (5) 試験結果 Test Result

Test Level	Dip rate	Continue Time	VS75E-5	VS75E-24
70%	30%	500ms	PASS	PASS
40%	60%	200ms	PASS	PASS
0%	100%	10ms	PASS	PASS
0%	100%	20ms	PASS	PASS
0%	100%	5000ms	PASS	PASS