

# VS75P

## TEST DATA IEC61000 SERIES

テストデータ  
IEC61000シリーズ

DWG No. A220-58-01		
APPD	CHK	DWG
M. Osa 28. May '04	Takatori 26. May '04	K. Shimomura 26/ May /04

## I N D E X

	PAGE
1. 静電気放電イミュニティ試験 ..... Electrostatic Discharge Immunity Test (IEC61000-4-2)	R - 1
2. 放射性無線周波数電磁界イミュニティ試験 ..... Radiated Radio-Frequency Electromagnetic Field Immunity Test (IEC61000-4-3)	R - 2
3. 電氣的ファーストトランジェントバーストイミュニティ試験 ..... Electrical Fast Transient / Burst Immunity Test (IEC61000-4-4)	R - 3
4. サージイミュニティ試験 ..... Surge Immunity Test (IEC61000-4-5)	R - 4
5. 伝導性無線周波数電磁界イミュニティ試験 ..... Conducted Disturbances Induced by Radio-Frequency Field Immunity Test (IEC61000-4-6)	R - 5
6. 電力周波数磁界イミュニティ試験 ..... Power Frequency Magnetic Field Immunity Test (IEC61000-4-8)	R - 6
7. 電圧ディップ、瞬停イミュニティ試験 ..... Voltage Dips, Short Interruptions Immunity Test (IEC61000-4-11)	R - 7

※ 試験結果は、代表データであります。全ての製品はほぼ同等な特性を示します。  
従いまして、以下の結果は実力値とお考え願います。

Test results are typical data. Nevertheless the following results are considered to be actual capability data because all units have nearly the same characteristics.

1. 静電気イミュニティ試験  
Electrostatic Discharge Immunity Test (IEC61000-4-2)

MODEL : VS75P

(1) 使用計測器 Equipment Used

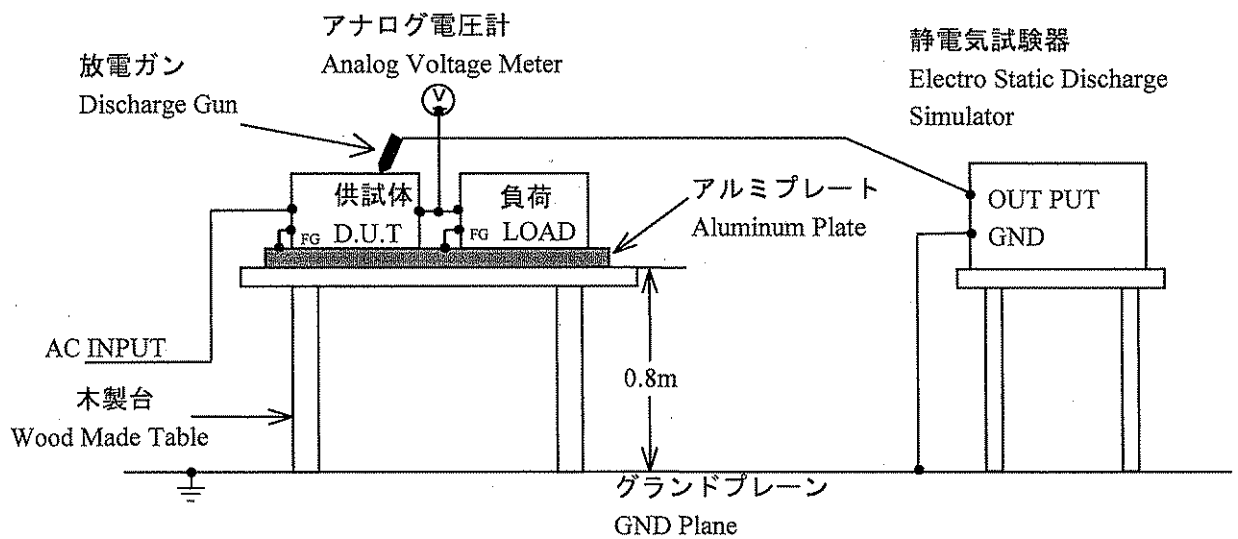
静電気試験器 : ESS-630A (ノイズ研究所)  
Electro Static Discharge Simulator (Noise Laboratory CO.,LTD.)  
放電ガン : TC-815B (ノイズ研究所)  
Discharge Gun (Noise Laboratory CO.,LTD.)  
放電抵抗 : 330Ω 静電容量 : 150pF  
Discharge resistance Capacity

(2) 試験条件 Test Conditions

・入力電圧 : 100VAC 出力電圧 : 定格  
Input Voltage Output Voltage Rated  
・出力電流 : 100% 極性 : +, -  
Output Current Polarity  
・試験回数 : 10回 放電間隔 : > 1秒  
Number of Tests 10 times Discharge Interval > 1 second  
・周囲温度 : 25°C  
Ambient Temperature

(3) 試験方法及び印加箇所 Test Method and Device Test Point

接触放電 : FG, ケース止めネジ部  
Contact Discharge FG, Case Screw  
気中放電 : FG, ケース止めネジ部  
Air Discharge FG, Case Screw



(4) 判定条件 Acceptable Conditions

- 試験中の出力電圧変動は初期値（試験前）の±5%を限度とする事。  
Output voltage regulation not to exceed ±5% of initial (before test) value during test.
- 試験後の出力電圧は初期値から変動していない事。  
Output voltage to be within regulation specification after the test.
- 1、2共に発煙／発火及び出力ダウンなき事。  
Along with 1 and 2, no discharge of fire or smoke, as well as no output failure.

(5) 試験結果 Test Result

Contact Discharge (kV)	VS75P-24	Air Discharge (kV)	VS75P-24
2	PASS	2	PASS
4	PASS	4	PASS
		8	PASS

2. 放射性無線周波数電磁界イミュニティ試験  
Radiated Radio-Frequency Electromagnetic Field Immunity Test (IEC61000-4-3)

MODEL : VS75P

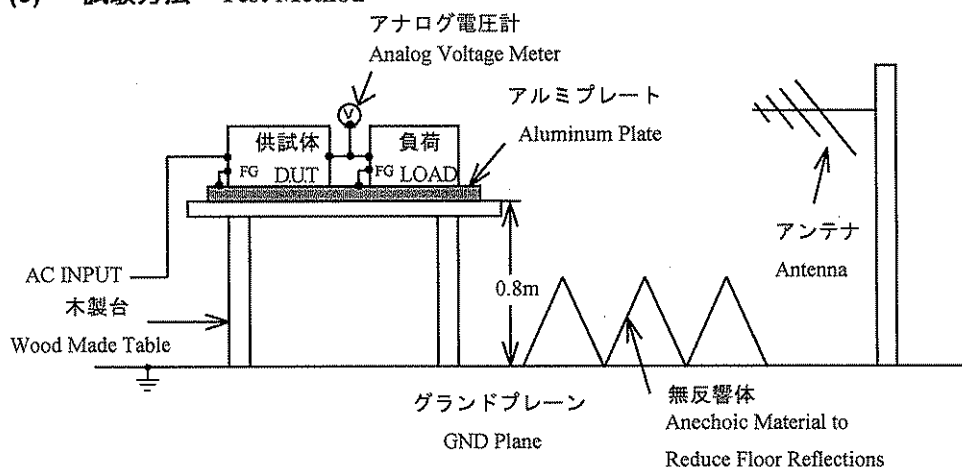
(1) 使用計測器 Equipment Used

シグナルジェネレータ Signal Generator	8648C (Hewlett Packard)
パワーアンプシステム Power Amplifier System	AK500-200 (Kalmus)
パワーリフレクションメーター Power Reflection Meter	NRT (Rohde & Schwarz)
パワーヘッド Power Head	NAP-Z6 (Rohde & Schwarz)
バイログアンテナ Bilog Antenna	CBL6140 (Chase)

(2) 試験条件 Test Conditions

・入力電圧 Input Voltage	: 100VAC	・出力電圧 Output Voltage	: 定格 Rated
・出力電流 Output Current	: 100%	・振幅変調 Amplitude Modulated	: 80%, 1 k Hz
・電磁界周波数 Electromagnetic Frequency	: 80~1000MHz	・周囲温度 Ambient Temperature	: 25°C
・距離 Distance	: 3.0m	・偏波 Wave Angle	: 水平、垂直 Horizontal and Vertical
・スイープ・コンディション Sweep Condition	: 1.0%ステップ, 2.8秒保持 1.0%Step Up, 2.8 Seconds Hold		
・試験方向 Test Angle	: 上下、左右、前後 Top/Bottom, Both Sides, Front/Back		

(3) 試験方法 Test Method



(4) 判定条件 Acceptable Conditions

- 試験中の出力電圧変動は初期値（試験前）の±5%を限度とする事。  
Output voltage regulation not to exceed ±5% of initial (before test) value during test.
- 試験後の出力電圧は初期値から変動していない事。  
Output voltage to be within regulation specification after the test.
- 1、2共に発煙/発火及び出力ダウンなき事。  
Along with 1 and 2, no discharge of fire or smoke, as well as no output failure.

(5) 試験結果 Test Result

Radiation Field Strength (V/m)	VS75P-24
1	PASS
3	PASS
10	PASS

### 3. 電氣的ファーストランジェントバーストイミュニティ試験 Electrical Fast Transient / Burst Immunity Test (IEC61000-4-4)

MODEL : VS75P

(1) 使用計測器 Equipment Used

EFT/B発生器

EFT/B Generator

: NSG2025 (シャフナー)

(SCHAFFNER)

(2) 試験条件 Test Conditions

・入力電圧 : 100VAC

Input Voltage

・出力電流 : 100%

Output Current

・極性 : +, -

Polarity

・試験回数 : 3回

Number of Tests

3 times

・出力電圧

Output Voltage

・試験時間

Test Time

・周囲温度

Ambient Temperature

: 定格

Rated

: 1分間

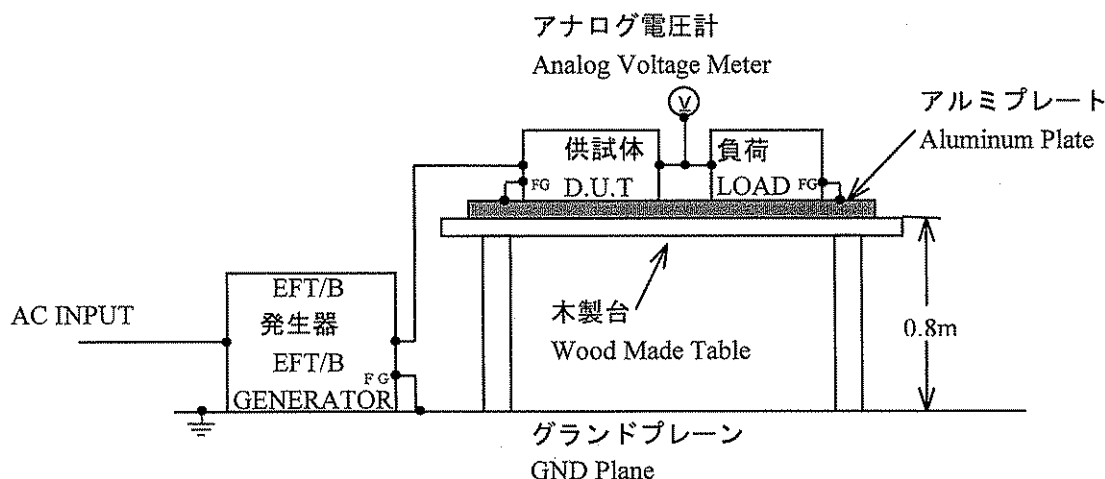
1 minute

: 25℃

(3) 試験方法及び印加箇所 Test Method and Device Test Point

(N,L,FG),(N,L),(N),(L),(FG)に印加

Apply to (N,L,FG),(N,L),(N),(L),(FG).



(4) 判定条件 Acceptable Conditions

1. 試験中の出力電圧変動は初期値（試験前）の±5%を限度とする事。  
Output voltage regulation not to exceed ±5% of initial (before test) value during test.
2. 試験後の出力電圧は初期値から変動していない事。  
Output voltage to be within output voltage regulation specification after the test.
3. 1、2共に発煙／発火及び出力ダウンなき事。  
Along with 1 and 2, no discharge of fire or smoke, as well as no output failure.

(5) 試験結果 Test Result

Test Voltage (kV)	Repetition Rate (kHz)	VS75P-24
0.5	5	PASS
1.0	5	PASS
2.0	5	PASS

#### 4. サージイミュニティ試験 Surge Immunity Test (IEC 61000-4-5)

MODEL : VS75P

##### (1) 使用計測器 Equipment Used

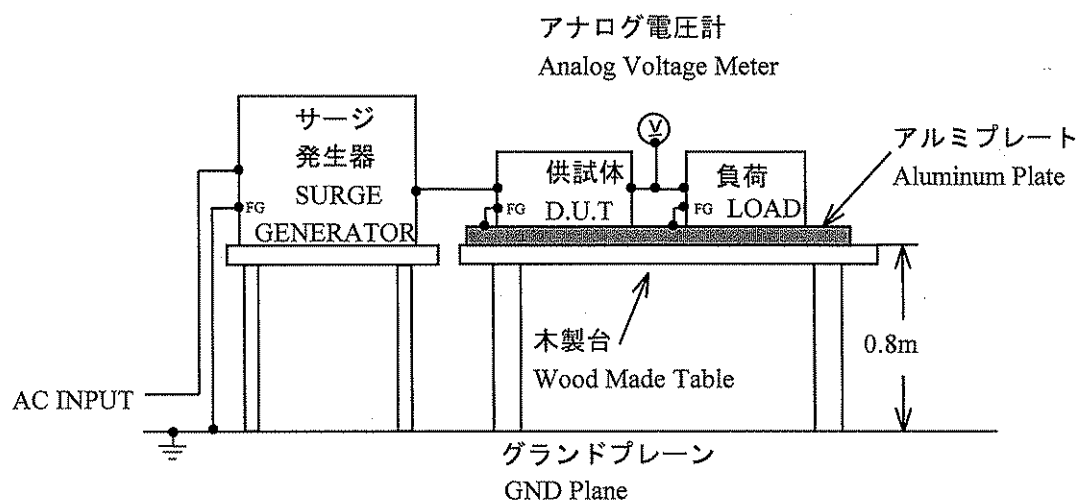
サージ発生器	: NSG651(シャフナー)		
Surge Generator	(SCHAFFNER)		
結合インピーダンス	: コモン 12Ω	結合コンデンサ	: コモン 9μF
Coupling Impedance	Common	Coupling Capacitance	Common
	ノーマル 2Ω		ノーマル 18μF
	Normal		Normal

##### (2) 試験条件 Test Conditions

・入力電圧	: 100VAC	・出力電圧	: 定格
Input Voltage		Output Voltage	Rated
・出力電流	: 100%	・試験回数	: 3回
Output Current		Number of Tests	3 times
・極性	: +,-	・モード	: コモン、ノーマル
Polarity		Mode	Common, Normal
・位相	: 0, 90 deg	・周囲温度	: 25℃
Phase		Ambient Temperature	

##### (3) 試験方法及び印加箇所 Test Method and Device Test Points

コモンモード(N-FG,L-FG)及びノーマルモード(N-L)に印加  
Apply to Common mode(N-FG,L-FG)and Normal mode(N-L)



##### (4) 判定条件 Acceptable Conditions

- 試験中の出力電圧変動は初期値（試験前）の±5%を限度とする事。  
Output voltage regulation not to exceed ±5% of initial (before test) value during test.
- 試験後の出力電圧は初期値から変動していない事。  
Output voltage to be within regulation specification after the test.
- 1、2共に発煙／発火及び出力ダウンなき事。  
Along with 1 and 2, no discharge of fire or smoke, as well as no output failure.

##### (5) 試験結果 Test Result

Test Voltage (kV)	VS75P-24	Test Voltage (kV)	VS75P-24
Common		Normal	
0.5	PASS	0.5	PASS
1.0	PASS	1.0	PASS
2.0	PASS	1.4	PASS
2.4	PASS		

5. 伝導性無線周波数電磁界イミュニティ試験  
Conducted Disturbances Induced by Radio-Frequency  
Field Immunity Test (IEC61000-4-6)

MODEL : VS75P

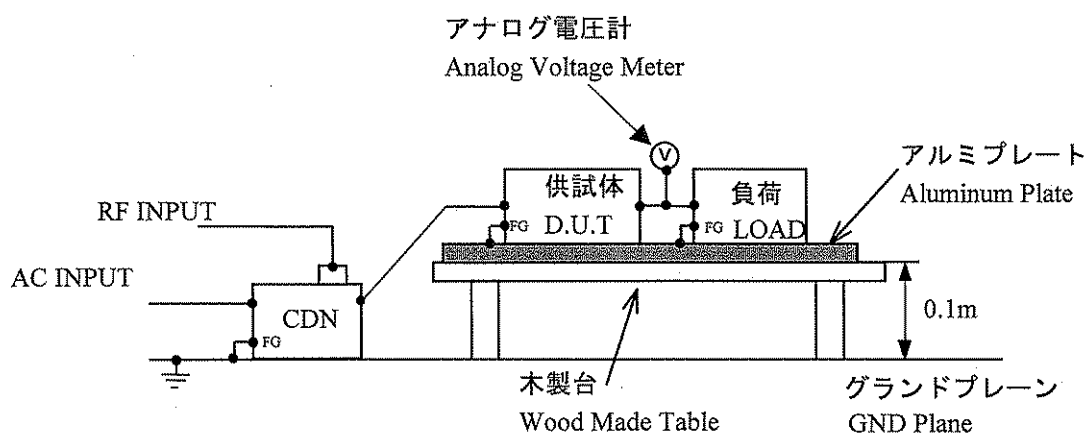
(1) 使用計測器 Equipment Used

RF パワーアンプ	116FC (Kalmus)
RF Power Amplifier	
シグナルジェネレータ	SMG (Rohde & Schwarz)
Signal Generator	
アッテネータ	40-6-33 (Weinschel)
Attenuator	
結合/減結合ネットワーク	TCDN801-M3 (東陽テクニカ)
Coupling De-Coupling Network (CDN)	(TOYO CORPORATION)

(2) 試験条件 Test Conditions

・入力電圧	: 100VAC	・出力電圧	: 定格
Input Voltage		Output Voltage	Rated
・出力電流	: 100%	・電磁界周波数	: 150kHz~80MHz
Output Current		Electromagnetic Frequency	
・スイープ・コンディション	: 1.0%ステップ, 2.8秒保持		
Sweep Condition	1.0%Step Up, 2.8 Seconds Hold		
・周囲温度	: 25°C		
Ambient Temperature			

(3) 試験方法 Test Method



(4) 判定条件 Acceptable Conditions

- 試験中の出力電圧変動は初期値（試験前）の±5%を限度とする事。  
Output voltage regulation not to exceed ±5% of initial (before test) value during test.
- 試験後の出力電圧は初期値から変動していない事。  
Output voltage to be within regulation specification after the test.
- 1、2共に発煙/発火及び出力ダウンなき事。  
Along with 1 and 2, no discharge of fire or smoke, as well as no output failure.

(5) 試験結果 Test Result

Voltage Level (V)	VS75P-24
1	PASS
3	PASS
10	PASS

## 6. 電力周波数磁界イミュニティ試験 Power Frequency Magnetic Field Immunity Test (IEC61000-4-8)

MODEL : VS75P

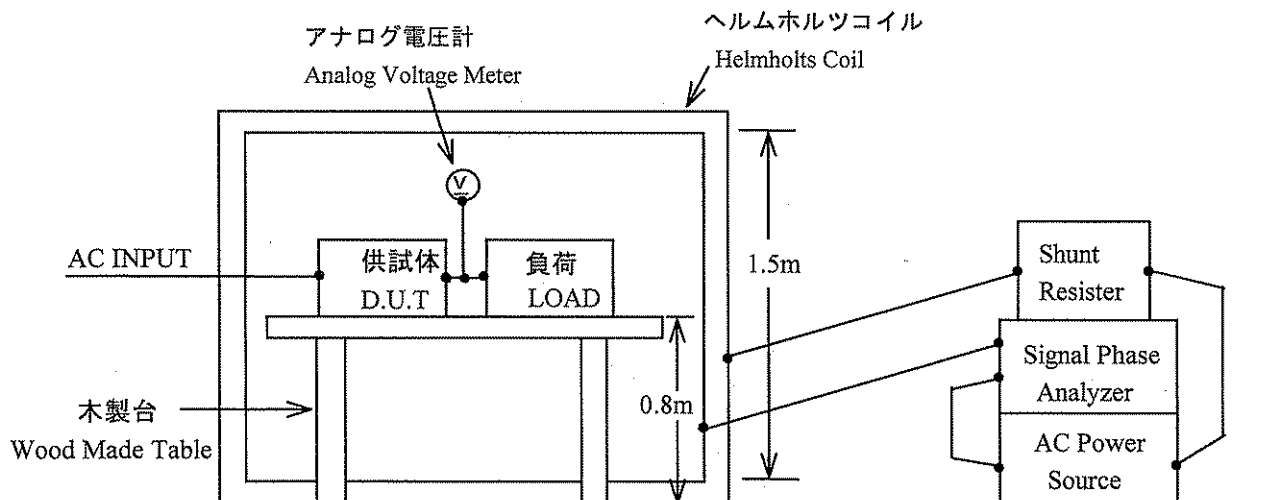
### (1) 使用計測器 Equipment Used

ACパワーソース : 1501L (California Instrument)  
AC Power source  
シグナルフェーズパワーアナライズ : PM100 (Voltech)  
Signal Phase Power Analyzer  
シャント抵抗 : 2.5Ω  
Shunt Resister  
ヘルムホルツコイル : HHS5215 (Spulen)  
Helmholts Coil

### (2) 試験条件 Test Conditions

・入力電圧 : 100VAC Input Voltage	・出力電圧 : 定格 Output Voltage
・出力電流 : 100% Output Current	・印加磁界周波数 : 50Hz,60Hz Magnetic Frequency
・試験時間 : 10秒以上(各方向) Test Time	・印加方向 : X,Y,Z Direction
・周囲温度 : 25℃ Ambient Temperature	

### (3) 試験方法及び印加箇所 Test Method and Device Test Point



### (4) 判定条件 Acceptable Conditions

- 試験中の出力電圧変動は初期値（試験前）の±5%を限度とする事。  
Output voltage regulation not to exceed ±5% of initial (before test) value during test.
- 試験後の出力電圧は初期値から変動していない事。  
Output voltage to be within regulation specification after the test.
- 1、2共に発煙/発火及び出力ダウンなき事。  
Along with 1 and 2, no discharge of fire or smoke, as well as no output failure.

### (5) 試験結果 Test Result

Magnetic Field Strength (A/m)	VS75P-24
1	PASS
3	PASS
10	PASS
30	PASS



## 7. 電圧ディップ、瞬停イミュニティ試験

## Voltage Dips, Short Interruptions Immunity Test (IEC61000-4-11)

MODLE : VS75P

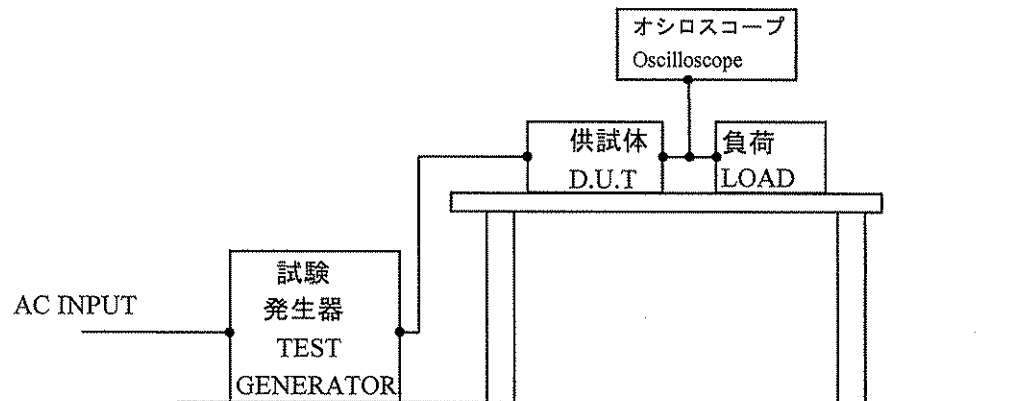
## (1) 使用計測器 Equipment Used

試験発生器 : 4420 (エヌエフ)  
 Test Generator (NF)

## (2) 試験条件 Test Conditions

・入力電圧 Input Voltage	: 100VAC	・出力電圧 Output Voltage	: 定格 Rated
・出力電流 Output Current	: 100%	・周囲温度 Ambient Temperature	: 25℃
・試験回数 Number of Tests	: 3回 3 times	・試験間隔 Test interval	: 10秒以上 More than 10sec

## (3) 試験方法及び印加箇所 Test Method and Device Test Point



## (4) 判定条件 Acceptable Conditions

試験レベル70%時 At Test level 70%

- 試験中の出力電圧変動は初期値（試験前）の±5%を限度とする事。  
Output voltage regulation not to exceed ±5% of initial (before test) value during test.
- 試験後の出力電圧は初期値から変動していない事。  
Output voltage to be within output voltage regulation specification after the test.
- 1、2 共に発煙／発火及び出力ダウンなき事。  
Along with 1 and 2, no discharge of fire or smoke, as well as no output failure.

試験レベル40%、0%時 At Test level 40%,0%

- 試験後の出力電圧は初期値から変動していない事。  
Output voltage to be within output voltage regulation specification after the test.
- 発煙／発火なき事。  
No discharge of fire or smoke.

## (5) 試験結果 Test Result

Test Level	Dip rate	Continue Time	VS75P-24
70 %	30 %	10ms	PASS
40 %	60 %	100ms	PASS
40 %	60 %	1000ms	PASS
0 %	100 %	5000ms	PASS