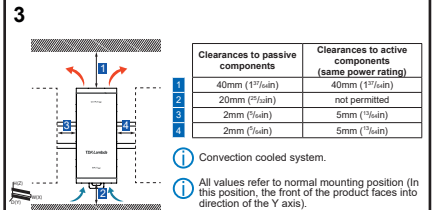
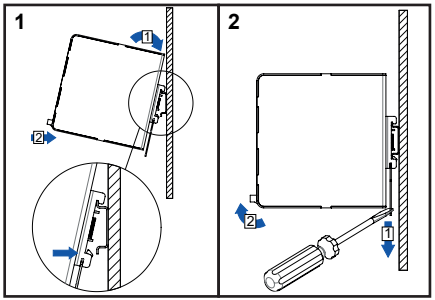
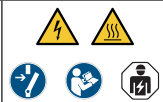


DRB480-24-3-A0
DRB480-24-3-A1 (push-in)

DE Sicherheits- & Einbauleitung
EN Safety & Installation sheet
FR Instructions d'installation et de sécurité
IT Istruzioni per il montaggio e la sicurezza
ES Instrucciones de seguridad y montaje
ZU 安全与安装说明
RU Инструкция по технике безопасности и монтажу
PT Ficha de segurança e instalação



Clearances to passive components (same power rating) vs active components table.

Convection cooled system. All valves refer to normal mounting position...

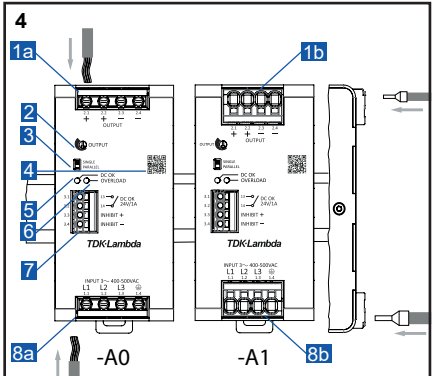
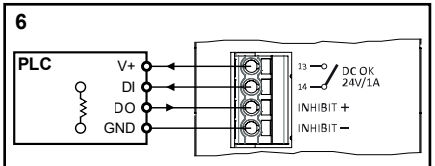


Table 5 with dimensions and screwdriver specifications for the device.



1. Allgemeine Sicherheitshinweise
GEFAHR
Gefahr durch elektrischen Schlag!
Mitschaltung nachfolgender Punkte kann einen elektrischen Schlag...

WARNUNG
Sachgemäßer Umgang mit dem Produkt!
Der einwandfreie und sichere Betrieb der Produkte setzt sachgemäßen Transport...

ACHTUNG
Länderspezifische Vorschriften beachten!
Zusätzlich zur Produktdokumentation, sind die einschlägigen länderspezifischen Vorschriften...

2. Beschreibung der Bedien- und Anschlüsselemente
Siehe Bild 4.
1a Schraubklemme Ausgang DC
1b Push-In-Klemme Ausgang DC

3. Technische Daten (Kurzfassung)
Sofern nicht anderweitig angegeben gelten alle Werte in Normaleinbaulage...

Table with 3 columns: Parameter, Wert, Bedingung. Lists technical specifications for the device.

1. Indicaciones generales de seguridad
PELIGRO
Peligro por descarga eléctrica
No tener en cuenta los siguientes puntos puede provocar descargas eléctricas...

ADVERTENCIA
Trato adecuado del producto
El transporte, almacenamiento, emplazamiento, montaje, instalación, puesta en marcha...

ATENCIÓN
Cumplimiento de las normas específicas de cada país
Al margen de la documentación del producto, deben tenerse en cuenta las normas específicas...

2. Descripción de los elementos de manejo y conexión
Véase la figura 4.
1a Borne de rosca de salida CC
1b Borne de enchufe de salida CC

3. Datos técnicos (versión corta)
Si no se indica lo contrario, todos los valores hacen referencia a la posición de montaje normal...

Table with 3 columns: Parámetro, Valor, Condición. Lists technical specifications for the device.

1. Consignes générales de sécurité
DANGER
Risque de choc électrique !
Ne respectez des points suivants peut entraîner un choc électrique, un incendie, des accidents graves ou la mort...

AVERTISSEMENT
Utilisation appropriée du produit
Le fonctionnement correct et sûr du produit présume un transport, un stockage, une mise en place...

ATTENTION
Respect des dispositions spécifiques des pays
Outre la documentation relative au produit, il convient de respecter les dispositions spécifiques appropriées...

2. Description des éléments de commande et de raccordement
Voir l'illustration 4.
1a Borne à vis, sortie CC
1b Borne « Push-In », sortie CC

3. Données techniques (version courte)
Sauf indication contraire, toutes les valeurs s'appliquent dans une position de montage normale...

Table with 3 columns: Paramètres, Valeur, Condition. Lists technical specifications for the device.

1. Avvertenze generali per la sicurezza
PERICOLO
Pericolo causato da scarica elettrica!
Il mancato rispetto dei punti seguenti può avere come conseguenza una scarica elettrica, incendi, infortuni gravi o la morte...

AVVERTENZA
Manipolazione del prodotto conforme alle disposizioni!
Il funzionamento corretto e sicuro dei prodotti presuppone che le operazioni di trasporto, immagazzinamento, posizionamento, montaggio, installazione, messa in funzione, uso e manutenzione siano eseguite in modo conforme alle disposizioni...

ATTENZIONE
Rispettare le normative specifiche del proprio Paese!
Oltre alla documentazione del prodotto, si richiede di osservare le normative specifiche del proprio Paese relative all'installazione del dispositivo.

2. Descrizione degli elementi di comando e collegamento
Vedere figura 4.
1a Morsetto avvitato uscita CC
1b Morsetto a innesto uscita CC

3. Dati tecnici (forma breve)
Non diversamente indicato, tutti i valori si intendono in posizione di montaggio normale, a pieno carico e con tensione d'ingresso ed uscita nominale...

Table with 3 columns: Parametro, Valore, Condizione. Lists technical specifications for the device.