

**MTW30-51212**製品仕様書  
SPECIFICATIONS**1. 適用**

Application

本仕様書は、スイッチング制御方式 多出力電源 MTW30-51212 に適用します。

These specifications apply to the MTW30-51212 multiple output power supply.

**2. 構成及び定格**

Organization and Rating

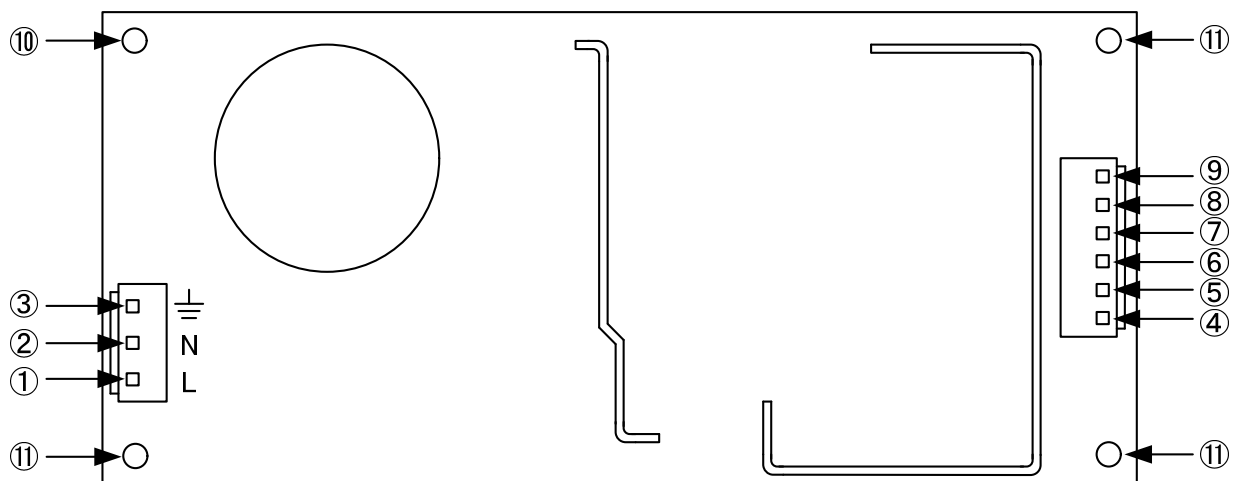
MTW30-51212 は下記出力電圧より構成されます。

MTW30-51212 power supply is organized as follows.

出力 Output	定格入力電圧 Rated Input Voltage	定格出力電圧 Rated Output Voltage	定格出力電流 Rated Output Current
V1	AC100-240V 50-60Hz 単相 Single phase	+5	3.0
V2		+12	1.2
V3		-12	0.3

**3. 端子部名称**

Terminal Designation

① L : 交流入力端子 AC Input Terminal ② N : 交流入力端子 AC Input Terminal ③  $\perp$  端子 Terminal

④ V1 : +5V 出力端子 +5V Output Terminal ⑤ G1 : +5V GND端子 +5V Output Terminal

⑥ V2 : +12V 出力端子 +12V Output Terminal ⑦ G2 : ±12V 出力端子 ±12V Output Terminal

⑧ G2 : -12V 出力端子 -12V Output Terminal ⑨ V3 : -12V 出力端子 -12V Output Terminal

⑩ 取付け穴, 穴径 :  $\phi$  3.5mm Mounting hole (hole diameter :  $\phi$  3.5mm) $\perp$  端子と接続されます。導電性のある材質の間座等で、機器・装置の保護接地と導通させてご使用下さい。  
尚、金属スペーサ(間座)の取付け面が  $\phi$  8mm以下になる様に選定下さい。These holes are connected  $\perp$  terminal. Must be connected to Chassis (Conductor) of the equipment by metal spacer.  
The mounting surface of the spacer should be within max.  $\phi$  8mm.⑪ 取付け穴, 穴径 :  $\phi$  3.5mm Mounting hole (hole diameter :  $\phi$  3.5mm) $\perp$  端子と導通しておりません。取付け用としてご使用下さい。These holes are not connected  $\perp$  terminal.

**MTW30-51212**製品仕様書  
SPECIFICATIONS**4. 特性**

## Characteristics

条件の記載のない場合、入力は定格入力、出力は定格出力、周囲温度は25℃とします。

Unless otherwise specified, input and output are the rated input and output, and the ambient temperature is 25°C.

## 4-1 入力特性

## Input Characteristics

項目 Articles	規格 Specifications	条件 Conditions
許容入力電圧範囲 Input Voltage Range	AC85~265V	0~100% Load, -10~60°C (※1)(※3)
許容入力周波数 Input Frequency Range	47~440Hz	0~100% Load, -10~60°C
入力電流 Input Current	0.8A typ.	Input AC100V, 100% Load
	0.4A typ.	Input AC240V, 100% Load
突入電流 Surge Current	20A typ. (※2)	Input AC100V, 100% Load 25°Cコールドスタート時 Cold Start
	40A typ. (※2)	Input AC240V, 100% Load 25°Cコールドスタート時 Cold Start
漏洩電流 Leakage Current	0.55mA max. 0.35mA typ.	AC100V 60Hz, 電気用品安全法準拠 (片切り) AC100V 60Hz, Designed to meet Den-an (Single Pole Switching)
	0.75mA max. 0.50mA typ.	AC240V 60Hz, UL/CSA/EN62368-1, UL/CSA/EN60950-1 準拠 (動作時) AC240V 60Hz, Designed to meet UL/CSA/EN62368-1, UL/CSA/EN60950-1 (when operating)
力率 Power Factor	0.55 typ.	AC100V
	0.45 typ.	AC240V

※1 許容入力電圧範囲外での動作は破損の恐れがありますので避けて下さい。

Do not use outside the input voltage range, because it may damage the power supply.

※2 電源フィルターに流入する電流は突入電流に含みません。また、1次サージに限ります。

The current flow into EMI filter does not include surge current. Limited to first surge only.

※3 各種安全規格(UL,CSA,EN)申請時はAC100~240V(50~60Hz)です。

For cases where conformance to various safety specs (UL, CSA, EN) are required, to be described as 100 - 240VAC (50 - 60Hz).

# MTW30-51212

## 製品仕様書 SPECIFICATIONS

### 4-2 出力特性

#### Output Characteristics

項目 Articles	仕様 Specifications			条件/備考 Conditions/Notes
	V1	V2	V3	
出力設定電圧(V) Output Voltage Setting	+5 +0.3 -0.1	+12 ±0.6	-12 ±0.6	V1,V2 : Floating V1,V3 : Floating
最大出力電流(A) Max. Output Current	3.0	1.2	0.3	
最小出力電流(A) Min. Output Current	0.5	0	0	19項参照 See Item 19.
ピーク出力電流(A) Peak. Output Current	4.5	2.0	0.45	Within 10sec.
最大出力電力(W) Max. Output Power	30 (Po (V1) + Po (V2) + Po (V3))			11項参照 See Item 11.
電圧可変範囲(V) Adjustment Range	固定 Fixed	固定 Fixed	固定 Fixed	
静的入力変動(%) Source Effect	1%max.	0.4%max.	0.4%max.	AC85~132V AC170~265V
静的負荷変動(%) Load Effect	2%max.	1%max.	1%max.	10~100% Load
周囲温度変動(%) Temperature Effect	2%max.	1%max.	1%max.	-10~50°C
総合変動(%) Combined Effect	±3%max.	±2%max.	±2%max.	(※4)
経時ドリフト(%) Time Effect	1%max.	1%max.	1%max.	1/2~8Hrs
動的負荷変動(%) Transient Recovery Characteristics 回復時間 Recovery Time	±4max. -----			50⇔100% Load 負荷急変時間 Transient Time ≥ 50μs -10~60°C
リップル(mV p-p max) Ripple	80	100	100	0~60°C f ≤ 20MHz
リップルノイズ(mV p-p max) Ripple Noise	120	150	150	(※5)測定回路は14項参照 See Item 14 for measurement.
起動時間(ms) Start Up Time	+5V:300max. ±12V:300max.(INPUT AC100V) +5V:320max. ±12V:320max.(INPUT AC240V)			(※6)
保持時間(ms) Hold Up Time	20 typ.(INPUT AC100V) 140 typ.(INPUT AC240V)			100% Load
動作周波数(kHz) Switching Frequency	65 typ.			
効率(%) Efficiency	76 typ.			AC100V
	77 typ.			AC240V
許容負荷容量(μF) Acceptable Output Capacitor	10000 max.	5000 max.	3000 max.	定抵抗負荷 Constant Resistance Load.(※7)

※4 入力投入時のオーバーシュートは4% typ. 4% typical for overshoot at start-up.

※5 -10~0°C リップル(Ripple):5V-140mVp-p max., ±12V-160mVp-p max.

リップルノイズ(Ripple/noise):5V-160mVp-p max., ±12V-180mVp-p max.

※6 定電流負荷を接続した場合、ピーク出力電流の場合、出力電圧が立ち上がらない場合があります。

入力瞬低時に出力が少し出る場合があります。

When connected constant current load, in the case of a peak output current, output voltage may not rise up.

During input voltage short interruptions, the output voltage may rise momentarily, then drop.

※7 起動時、V1,V3出力に落ち込みがあります。 During start up, the V1 V3 output may drop.

# MTW30-51212

## 製品仕様書 SPECIFICATIONS

### 4-3 保護機能

#### Protective Functions

項目 Articles	仕様 Specifications			条件/備考 Conditions/Notes
	V1	V2	V3	
過電圧検出値 (V) Over Voltage Setting	5.8min.	-----	-----	
特性 Characteristics	V1:ツェナークランプ方式 Zenor Diode Clamp Method 本回路が動作した場合、再起動できません。 When this protective circuit operates, the power supply can not restart.			
過電流検出値 (A) Over Current Setting	4.7min.	2.1min.	0.48min.	過電流状態を継続すると 部品の劣化を招くことがあるので お避け下さい。 Avoid using in over current condition because this may cause component degradation.
短絡電流値 (A) Short Circuit Current Value	-----	-----	-----	
特性 Characteristics	ウインカー方式 Hiccup Type. 要因解除により自動復帰。 After the cause is removed, the output voltage should be recover automatically.			
低入力電圧検出値 (V) Low Input Voltage	本機能は有しておりません。 This function is not built-in.			
低出力電圧検出値 (V) Low Output Voltage	本機能は有しておりません。 This function is not built-in.			
過熱保護 Thermal Protection	本機能は有しておりません。 This function is not built-in.			

### 4-4 機能

#### Auxiliary Functions

項目 Articles	有無 Yes/No	内容 Notes
運転表示 Operation Indicator	無し No	
リモートON-OFFコントロール Remote ON-OFF Control	無し No	
リモートセンシング Remote Sensing	無し No	
並列運転 Parallel Operation	不可 No	
直列運転 Series Operation	不可 No	
カレントバランス Current Balance	無し No	
同期運転 Synchronous Operation	不可 No	
マスタースレーブ動作 Master-Slave Operation	不可 No	
出力電圧外部可変機能 Variable Output Voltage	不可 No	
アラーム機能 Alarm Function	無し No	

# MTW30-51212

## 製品仕様書 SPECIFICATIONS

### 5. 環境条件

#### Environmental Conditions

項目 Articles	規格 Specifications		条件/備考 Conditions/Notes
温度 Temperature	使用温度範囲 Operating	-10~+60℃	11項参照 See Item 11.
	動作可能温度範囲 Start up	-20~-10℃	
	保存温度範囲 Storage	-30~+75℃	
湿度 Humidity	使用湿度範囲 Operating	10~90%RH	最高湿球温度35℃とし、結露ないこと Wet bulb temperature ≤ 35℃ No condensation
	保存湿度範囲 Storage	10~90%RH	
耐振動 Vibration	5~10Hz 全振幅10mm Amplitude 10~200Hz加速度 19.6m/s <sup>2</sup> (2G) Acceleration		スイープ時間10分、3方向、各1時間 Sweep time 10 minutes, 1hour for each of the 3 axis 非動作時 Not operating
耐衝撃 Shock	加速度 Acceleration	588m/s <sup>2</sup> (60G) 正弦半波 1/2 sine pulse	3方向各3回 3 Shocks each of the 3 axis 非動作時 Not operating
	衝撃時間 Duration	11±5 ms	

### 6. 適用規格

#### Applicable Standards

項目 Articles	内容 Specifications	備考 Notes
安全規格 Safety Standards	UL62368-1, CSA62368-1, EN62368-1, UL60950-1, CSA60950-1, EN60950-1 (Expire date of 60950-1 : 20/12/2020), (60950-1の有効期限 : 2020年12月20日) 電気用品安全法準拠 Designed to meet Den-an(※8)	周囲温度50℃ Meets these standards Ambient Temp. 50℃ max.
雑音端子電圧 Conduction Noise	FCC Class B, VCCI-B EN55011-B, EN55032-B	左記規格に準拠 Designed to meet these standards.
放射ノイズ Radiated Noise	-----	
高調波入力電流規制 Input Harmonics Current	-----	
イミュニティ Immunity	EN61000-6-2	
静電気放電イミュニティ Electrostatic Discharge Immunity	EN61000-4-2 接触放電 (Contact discharge) Level 2 気中放電 (Air discharge) Level 3 動作異常のなきこと。 Normal operating	左記規格に準拠 Designed to meet this standard.
放射電磁界イミュニティ Radiation Field Immunity	EN61000-4-3 Level 3 動作異常のなきこと。 Normal operating	左記規格に準拠 Designed to meet this standard.
バーストイミュニティ Fast Transient / Burst Immunity	EN61000-4-4 Level 3 動作異常のなきこと。 Normal operating	左記規格に準拠 Designed to meet this standard.
サージイミュニティ Surge Immunity	EN61000-4-5 ノーマルモード (Normal mode) Level 2 コモンモード (Common mode) Level 4 動作異常のなきこと。 Normal operating	左記規格に準拠 Designed to meet this standard.
伝導性イミュニティ Conducted Noise Immunity	EN61000-4-6 Level 3 動作異常のなきこと。 Normal operating	左記規格に準拠 Designed to meet this standard.
電力周波数磁界イミュニティ Power Frequency Magnetic Field Immunity	EN61000-4-8 Level 4 動作異常のなきこと。 Normal operating	左記規格に準拠 Designed to meet this standard.
電圧ディップ、瞬停及び 電圧変動のイミュニティ Voltage Dips, short Interruptions and Voltage Variations Immunity	EN61000-4-11 動作異常のなきこと。 Normal operating	左記規格に準拠 Designed to meet this standard.

※8 別表第八の浴面、空間距離(AC100Vのみ)に対応

Meets the creepage and clearance requirements of Den-an Appendix 8. (At AC100V only)

# MTW30-51212

## 製品仕様書 SPECIFICATIONS

### 7. その他

Others

項目 Articles	規格 Specifications	条件/備考 Conditions/Notes
耐電圧 Withstand Voltage	入力-出力間: AC3000V 1分間(カットアウト電流10mA) Input-Output 1min (Cutout current 10mA) 入力- $\perp$ 間: AC2000V 1分間(カットアウト電流10mA) Input- $\perp$ 1min (Cutout current 10mA) 出力- $\perp$ 間: AC500V 1分間(カットアウト電流10mA) Output- $\perp$ 1min (Cutout current 10mA)	常温、常湿 Normal temperature, normal humidity. (※9)
絶縁抵抗 Insulation Resistance	入力-出力間 $\geq 100M\Omega$ (DC500V) Input-Output 入力- $\perp$ 間 $\geq 100M\Omega$ (DC500V) Input- $\perp$ 出力- $\perp$ 間 $\geq 100M\Omega$ (DC500V) Output- $\perp$	常温、常湿 Normal temperature, normal humidity. (※9)
電解コンデンサ算出寿命 Electrolytic Capacitor Life Expectancy	10000時間以上 10000 hours min	周囲温度40℃ Ambient Temperature 40℃
内部ヒューズ Input Fuse Value	250V 3.15A	
基板材質 P.W.B Material	CEM3	
フレーム材料 Frame Material	-----	
外形寸法 Dimensions	26 x 65 x 140 mm (H x W x D)	外観図(3KA01G110)を参照 See outline drawing(3KA01G110).
質量 Mass	210g max.	
取り付け方法 Mounting	1面より取付可能 Possible from 1 surface	外観図(3KA01G110)を参照 See outline drawing(3KA01G110).
冷却方法 Cooling	自然空冷 Natural Convection	

※9 常温、常湿とは5～35℃、45～85%RHの任意の点をさします。

Normal temperature and humidity are anywhere within 5～35℃,45～85% RH.

### 8. 試験成績書

Test data sheet

試験成績書は添付致しません。

Test data sheet is not attached.

# MTW30-51212

## 製品仕様書 SPECIFICATIONS

### 9. 無償保証期間

Unlimited Warranty Period

製品の無償保証期間は納入後3年とし、以下の場合を除き無償修理致します。

Any malfunction or breakdown, which occurs within 3 years of the date of delivery, shall be repaired free of charge, except for the following situations.

- ・誤使用や不当な修理、改造による故障や損傷  
Failure or damage caused by either customer misuse or by customer performed repairs or alterations to the power supply.
- ・納入後の輸送、落下による故障や損傷  
Failure or damage occurring as a result of post delivery transportation or as a result of being dropped.
- ・火災、地震、風水害、その他天災、地変及び異常電圧による故障や損傷  
Failure or damage caused by fire, earthquake, flood, volcanic eruption or other such natural calamity and failure or damage caused by abnormal voltage.
- ・接続されている他の機器に起因して本製品に故障が生じた場合  
Failure or damage caused by connecting other equipment to the power supply.

無償保証期間経過後の修理は、ご要望により有償で修理致します。ただし、修理によって機能が維持できる場合のみとします。尚、修理サービスは本機種が生産中止後5年間とします。

After the unlimited warranty expires, repairs will be made upon request at the customers expense, however, repairs will be performed only in those cases where normal power supply functions can be maintained.

Further, repair services will continue for a period of five years after the cessation of production of the model in question.

### 10. ご使用上の注意

Instructions Before Use

本製品をご使用になる前に、必ず本項と合わせて製品仕様書(ご使用上の注意事項/4BA00A105)、及び製品に同梱されています安全注意説明書、取扱い説明書をお読み下さい。

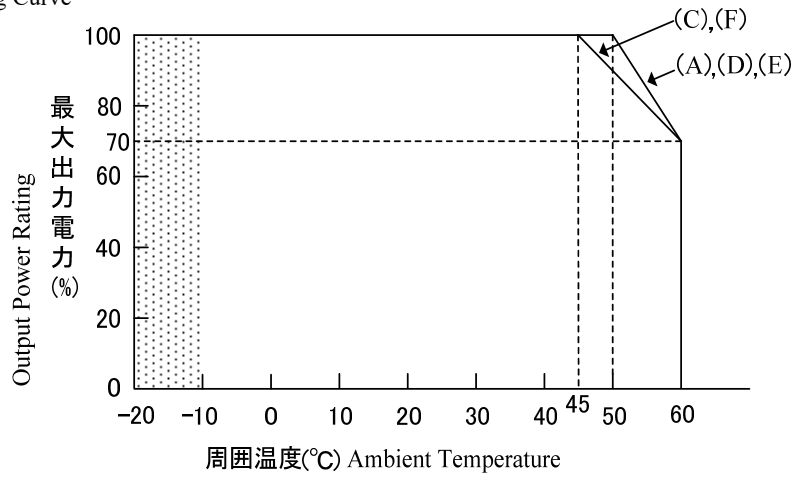
使用方法を誤りますと、感電、発火や損傷の恐れがあります。

Be sure to read these Instructions along with the Product Specifications(Instructions Before Use/4BA00A105) as well as the Safety Instructions and the Installation Instructions which are enclosed with the power supply before using it. Improper use poses the danger of electric shock, fire or damage.

- 自然空冷においては、熱的対流が生じる様に設置下さい。又、隣接機器等より電源の各面10mm以上離して下さい。  
Install in such a way as to provide natural air cooling. Maintain a min. 10mm distance on all sides from adjacent machinery.
- 入出力の配線材、ノイズフィルタ等はそれぞれの電流容量に対し、余裕をもってお選び下さい。  
Select only those components (input/output wire, noise filter, etc.) for use in the power supply that will be able to bear their respective current loads comfortably.
- 電源を長時間ご使用にならない場合、電解コンデンサの品質維持の為、2年に一度、1時間程度入力電圧を印加されることをお勧め致します。  
In situations where the power supply is not being used for long periods of time, we recommend that the input voltage be applied once every 2 years for about an hour in order to maintain the operating quality of the electrolytic capacitors.
- 本製品をご使用の際、電源の周囲温度が使用温度範囲内であることをご確認ください。  
電源の周囲温度とは装置内の温度上昇を伴う電源近傍の温度を示します。  
Be sure to verify that the ambient temperature does not exceed the specified temperature range of this power supply. Keeping in mind the overall temperature rise within the end-use product, the power supply ambient temperature is considered to be the temperature which is measured in close proximity to the power supply.
- 本製品に使用している全ての材料には、特定臭素系難燃物質(PBDPEs, PBBs)を含有しておりません。  
All the materials used in this product contain no brominated materials (PBDPEs or PBBs) as the flame-retardant.
- 本製品を生産するに当たって特定のODSは使用致しておりません。  
No Ozone Depleting Substances were used in the manufacturing of this product.

**MTW30-51212**製品仕様書  
SPECIFICATIONS**11. デイレーティングカーブ**

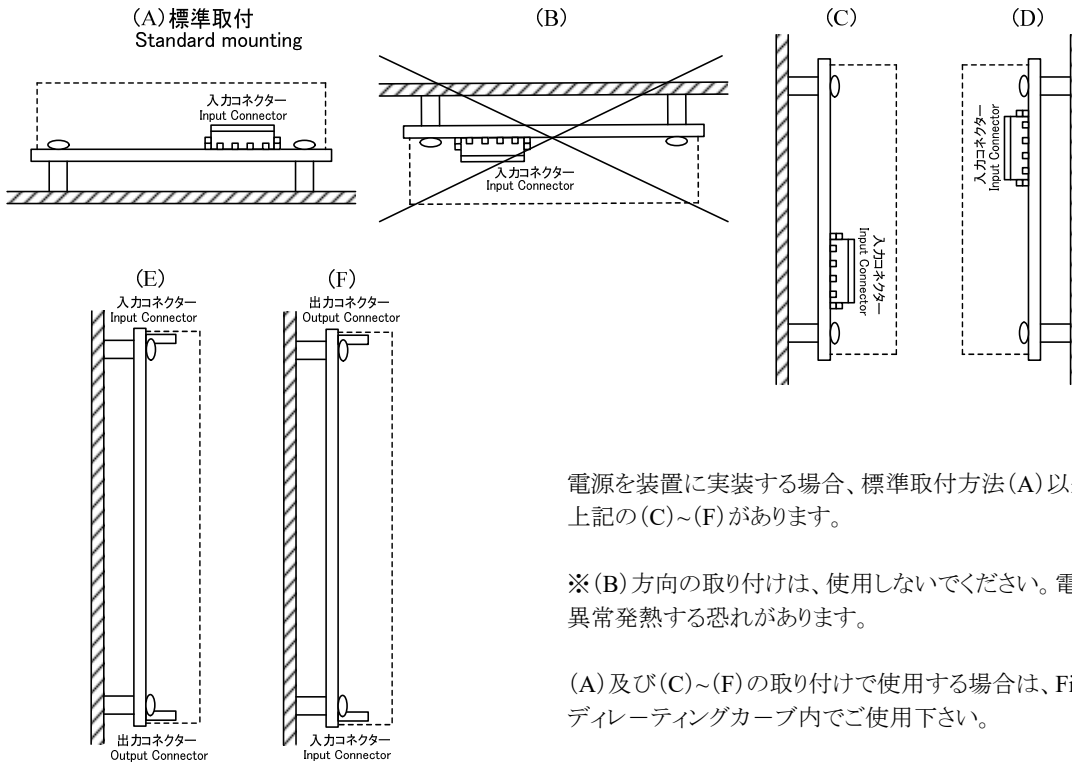
Power Derating Curve



は動作可能ですが、特性は保証できません。  
is only start-up but characteristics are not warranted.  
Fig-1 Power Derating Curve

**12. 設置方向**

Mounting Direction



電源を装置に実装する場合、標準取付方法(A)以外に、上記の(C)~(F)があります。

※(B)方向の取り付けは、使用しないでください。電源が異常発熱する恐れがあります。

(A)及び(C)~(F)の取り付けで使用する場合は、Fig-1のデイレーティングカーブ内でご使用下さい。

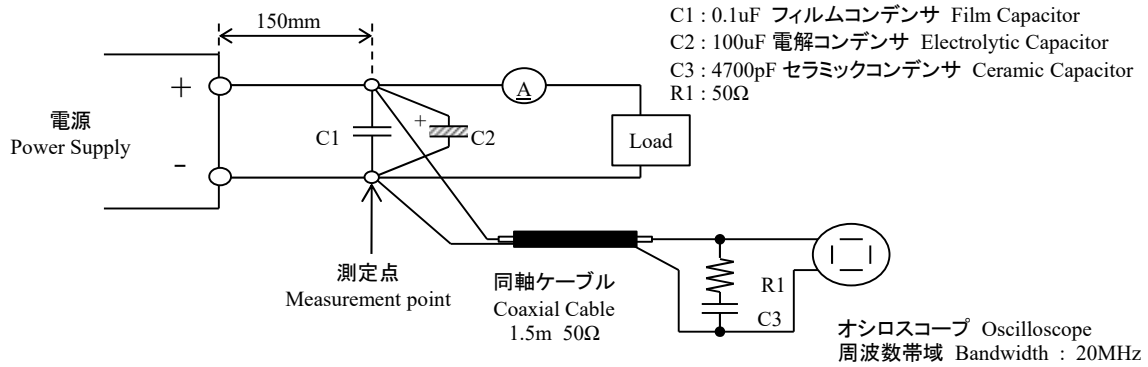
※(B)mounting is not available for bad ventilation.  
Apply power derating curve for (A) and (C)~(F) mounting.



**MTW30-51212**製品仕様書  
SPECIFICATIONS**13. その他の注意事項 Other Instructions**

本製品は裏面(半田面)に表面実装部品を搭載しています。基板の振動、衝撃、ねじれ等はチップクラックによる故障の原因となりますので、取扱いには十分な配慮をお願いします。

Chip components are mounted on the bottom (solder) side. Handle with care, because any vibration, shock or distortion may result in component failure caused by chip cracks.

**14. リップル及びリップルノイズ測定回路 Ripple and Ripple Noise Measurement Circuit****15. 取り付け方法 Installation Method**

基板上の取り付け穴を使用して、スペーサー(間座: φ6mm max.)で、8mm以上浮かせて取り付けてください。

また、絶縁・耐圧規格を満足させる為に、空間距離(4mm以上)をお取りください。

もし空間距離(4mm以上)が取れない場合は、絶縁板等挿入して下さい。

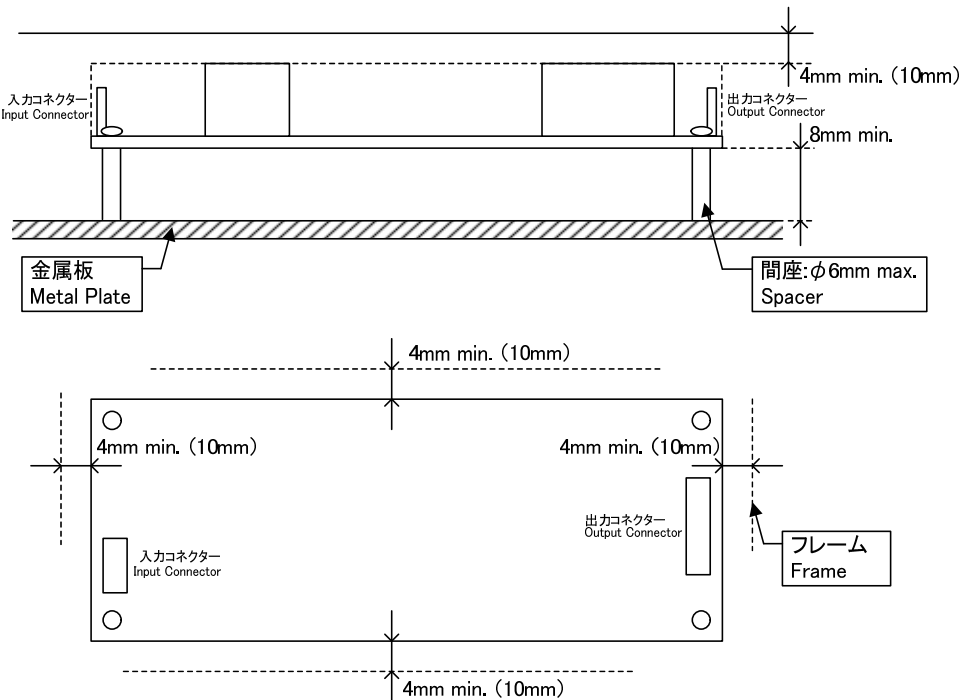
また、熱的対流をおこすためには隣接装置から、10mm以上の距離をとることを推奨します。

Install the power supply a minimum 8mm above the base, use φ6mm maximum diameter spacers.

Maintain a minimum 4mm clearance distance in order to satisfy insulation and withstanding voltage requirements.

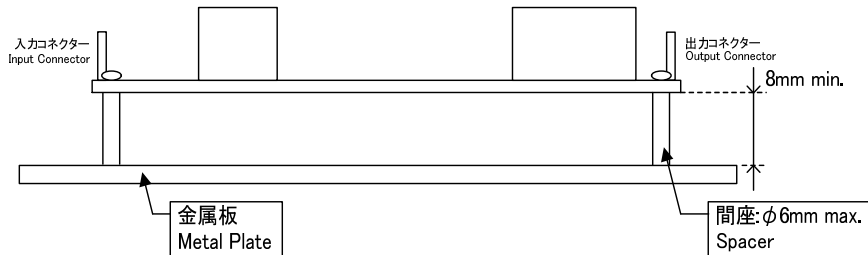
If 4mm spacing can't be insured, insert an insulator, etc..

A minimum 10mm distance from adjacent equipment is recommended in order to insure natural heat convection.



**MTW30-51212**製品仕様書  
SPECIFICATIONS**16. 雑音端子電圧及び静電気耐量測定方法**

Conductive Noise and Immunity for Electrostatic Discharge Measuring

**17. 入出力コネクタ**

Input and Output Connectors

シリーズ名 : 入力: VHシリーズ  
 Series Name : Input: VH Series  
                   出力: VHシリーズ  
                   Output: VH Series  
 メーカー名 : 日本圧着端子  
 Mfr : Japan Solderless Terminal Mfg. Co., Ltd.

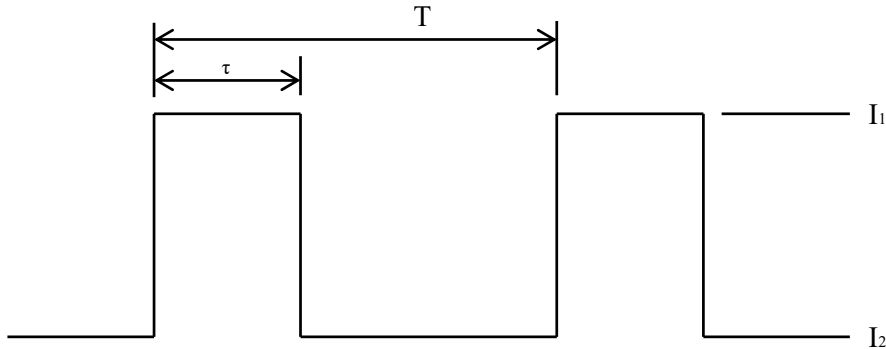
	電源側 Power Supply End	ソケットハウジング Socket Housing	ターミナルピン Terminal Pin
入力 Input	B3P5-VH-B B3P5-VH	VHR-5N	SVH-21T-P1.1
出力 Output	B6P-VH-B B6P-VH	VHR-6N	SVH-21T-P1.1

**MTW30-51212**製品仕様書  
SPECIFICATIONS**18. MTW30W (V1,V2,V3)ピーク電流について**

Concerning Peak Current for MTW30W (V1,V2,V3).

MTW30W (V1,V2,V3)はピーク電流を流す事が可能です。  
 定格値をオーバーする値については次の条件を守る必要があります。  
 Peak current is possible for MTW30W (V1,V2,V3).

The following conditions must be observed when the rated output current is exceeded.

 $\tau$  : ピーク電流のパルス幅 (秒) Pulse width of peak output current (sec)

10秒以内 Within 10 seconds

T : 周期 (秒) Period (sec)

D : 1周期内のピーク電流パルスの割合 (%) The duty is pulse width of peak output current of one period (%)

$$D = \frac{\tau}{T} \times 100(\%)$$

 $I_1$  : ピーク電流値 (A) Peak output current (A)

定格ピーク電流以内 Within the rated peak output current

Irms : 実効電流 (A) Output RMS current (A)

$$I_{rms} = \sqrt{D \times I_1^2 + (1 - D) \times I_2^2} \leq I_{out} \text{ (A)}$$

 $I_{out}$  : 最大出力電流値(A) Maximum output current (A)

P : 実効電力 (W) Output power (W)

$$P = I_{rms} \times V_{out} \leq 30(W)$$

**19. クロスレギュレーション**

Cross Regulation

5V出力は0~0.5Aの負荷でも動作可能です。そのときの±12Vの出力は定格の80%になります。

5V output can operate at 0~0.5A load. At that time, ±12V outputs are 80% of the rated load.

**MTW30-51212**製品仕様書  
SPECIFICATIONS**20. CE マーキング /UKCA マーキング**  
CE MARKING/UKCA MARKING

## CEマーキング

本取扱説明書に記載されている製品または梱包部材に表示されている CE マーキングは欧州の低電圧指令および RoHS 指令に従っているものです。

## CE MARKING

CE Marking, when applied to a product or packing material for a product covered by this handbook, indicates compliance with the Low Voltage Directive and RoHS Directive.

## UKCAマーキング

本取扱説明書に記載されている製品または梱包部材に表示されている UKCA マーキングは以下規制に従っているものです。

- Electrical Equipment (Safety) Regulations
- Restriction of the Use of Certain Hazardous Substances in Electrical & Electronic Equipment Regulations

## UKCA MARKING

UKCA Marking, when applied to a product or packing material for a product covered by this handbook, indicates compliance with the Electrical Equipment (Safety) Regulations and Restriction of the Use of Certain Hazardous Substances in Electrical & Electronic Equipment Regulations.