

**CCG15-48-\*\*\*S**

**TEST DATA  
IEC61000 SERIES**

テストデータ  
**IEC61000シリーズ**

## INDEX

	PAGE
1. イミュニティ試験結果サマリ .....	3
Summary of Immunity Test Results	
2. 静電気放電イミュニティ試験 .....	4
Electrostatic Discharge Immunity Test (IEC61000-4-2)	
3. 放射性無線周波数電磁界イミュニティ試験 .....	6
Radiated, Radio-Frequency, Electromagnetic Field Immunity Test (IEC61000-4-3)	
4. 電気のファーストランジェントバーストイミュニティ試験 .....	8
Electrical Fast Transient / Burst Immunity Test (IEC61000-4-4)	
5. サージイミュニティ試験 .....	13
Surge Immunity Test (IEC61000-4-5)	
6. 伝導性無線周波数電磁界イミュニティ試験 .....	15
Conducted Disturbances, Induced by Radio-Frequency Field Immunity Test (IEC61000-4-6)	
7. 電力周波数磁界イミュニティ試験 .....	18
Power Frequency Magnetic Field Immunity Test (IEC61000-4-8)	

## 使用記号      Terminology Used

+Vin	..... + 入力端子	+ Input terminal
-Vin	..... - 入力端子	- Input terminal
RC	..... リモートON/OFFコントロール端子	Remote ON/OFF control terminal
+Vout	..... + 出力端子	+ Output terminal
-Vout	..... - 出力端子	- Output terminal
TRM	..... 出力電圧外部可変用端子	Output voltage adjustment terminal
FG	..... フレームグラウンド	Frame GND
⏏	..... 接地	Earth

※ 当社標準測定条件における結果であり、参考値としてお考え願います。

Test results are reference data based on our standard measurement condition.

## 1. イミュニティ試験結果サマリ Summary of Immunity Test Results

MODEL : CCG15-48-\*\*S

項目 Item	規格 Standard	試験レベル Test Level	判定基準 Criterion Level	結果 Result
静電気放電イミュニティ試験 Electrostatic Discharge Immunity Test	IEC61000-4-2	Contact Discharge : 8kV Air Discharge : 8kV	A	PASS
放射性無線周波数電磁界イミュニティ試験 Radiated, Radio-Frequency, Electromagnetic Field Immunity Test	IEC61000-4-3	10V/m (80-1000MHz) 3V/m (1.4-2.0GHz) 1V/m (2.0-2.7GHz)	A	PASS
電氣的ファーストランジェント バーストイミュニティ試験 Electrical Fast Transient / Burst Immunity Test	IEC61000-4-4	Input Port : 4kV Output Port : 4kV Signal Port : 2kV	B	PASS
サージイミュニティ試験 Surge Immunity Test	IEC61000-4-5	Normal Mode : 2kV	A	PASS
伝導性無線周波数電磁界イミュニティ試験 Conducted Disturbances, Induced by Radio-Frequency Field Immunity Test	IEC61000-4-6	10V (150kHz-80MHz)	A	PASS
電力周波数磁界イミュニティ試験 Power Frequency Magnetic Field Immunity Test	IEC61000-4-8	30A/m (50H, 60Hz)	A	PASS

試験条件の詳細は、各テストページを参照してください。  
Refer to the test condition section for further details.

### 判定基準A

#### Criterion Level A

- 試験中、5%を超える出力電圧の変動のない事  
The regulation of output voltage must not exceed 5% of initial value during test.
- 試験後の出力電圧は初期値から変動していない事  
The output voltage must be within the regulation of specification after the test.
- 発煙・発火のない事  
Smoke and fire are not allowed.

### 判定基準B

#### Criterion Level B

- 入力再投入を必要とする一時的な機能低下のない事  
Must not have temporary function degradation that requires input restart.
- 試験後の出力電圧は初期値から変動していない事  
The output voltage must be within the regulation of specification after the test.
- 発煙・発火のない事  
Smoke and fire are not allowed.

## 2. 静電気放電イミュニティ試験

## Electrostatic Discharge Immunity Test (IEC61000-4-2)

MODEL : CCG15-48-\*\*S

## (1) 使用計測器 Equipment Used

- 静電気試験機 : ESS-S3011/GT-30R (Noise Laboratory)  
Electrostatic Discharge Simulator
- 放電抵抗 : 330Ω  
Discharge Resistance
- 静電容量 : 150pF  
Capacitance

## (2) 供試品台数 The number of D.U.T. (Device Under Test)

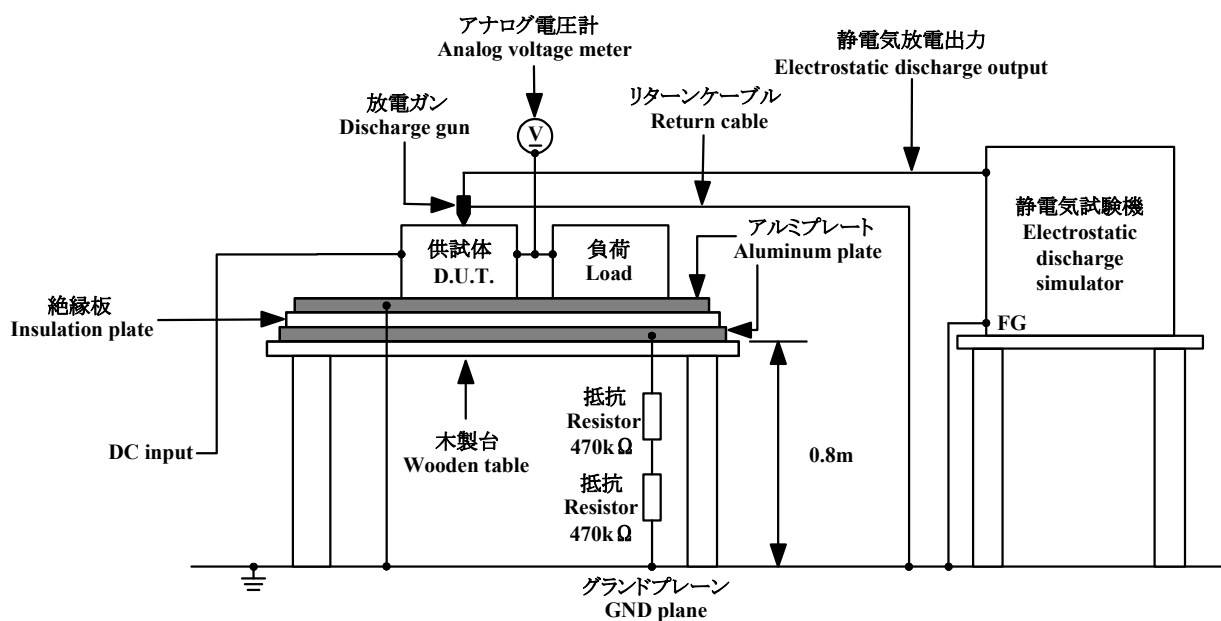
- CCG15-48-05S : 1台 (unit)
- CCG15-48-12S : 1台 (unit)

## (3) 試験条件 Test Conditions

- |  |  |
|--|--|
| • 入力電圧 : 48VDC<br>Input Voltage          | • 出力電圧 : 定格<br>Output Voltage Rated          |
| • 出力電流 : 0%、100%<br>Output Current       | • 極性 : +、-<br>Polarity                       |
| • 試験回数 : 10回<br>Number of tests 10 times | • 放電間隔 : >1秒<br>Discharge Interval >1 second |
| • 周囲温度 : 25°C<br>Ambient Temperature     |  |

## (4) 試験方法及び印加箇所 Test Method and Device Test Point

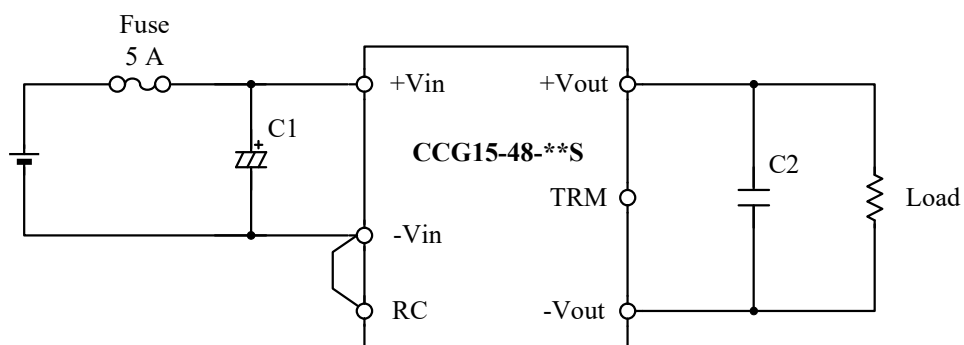
- 接触放電 : ケース  
Contact Discharge Case
- 気中放電 : 入出力端子  
Air Discharge Input and Output terminals



## (5) 判定条件 Acceptable Conditions

1. 試験中、5%を超える出力電圧の変動のない事  
The regulation of output voltage must not exceed 5% of initial value during test.
2. 試験後の出力電圧は初期値から変動していない事  
The output voltage must be within the regulation of specification after the test.
3. 発煙・発火のない事  
Smoke and fire are not allowed.

## (6) 試験回路 Test Circuit



- 電界コンデンサ (C1) : 100V 47 $\mu$ F  
Electrolytic Cap.
- セラミックコンデンサ (C2) : 25V 22 $\mu$ F  
Ceramic Cap.

## (7) 試験結果 Test Result

Contact Discharge (kV)	CCG15-48-05S	CCG15-48-12S
8	PASS	PASS

Air Discharge (kV)	CCG15-48-05S	CCG15-48-12S
8	PASS	PASS

## 3. 放射性無線周波数電磁界イミュニティ試験

## Radiated, Radio-Frequency, Electromagnetic Field Immunity Test (IEC61000-4-3)

MODEL : CCG15-48-\*\*S

## (1) 使用計測器 Equipment Used

- シグナルジェネレータ : N5181A (Agilent technologies)  
Signal Generator
- パワーアンプシステム : BBA150 (Rohde & Schwarz)  
Power Amplifier System
- バイログアンテナ : VUL9118E (Schwarzbeck) 3117 (ETS Lindgren)  
Bilog Antenna

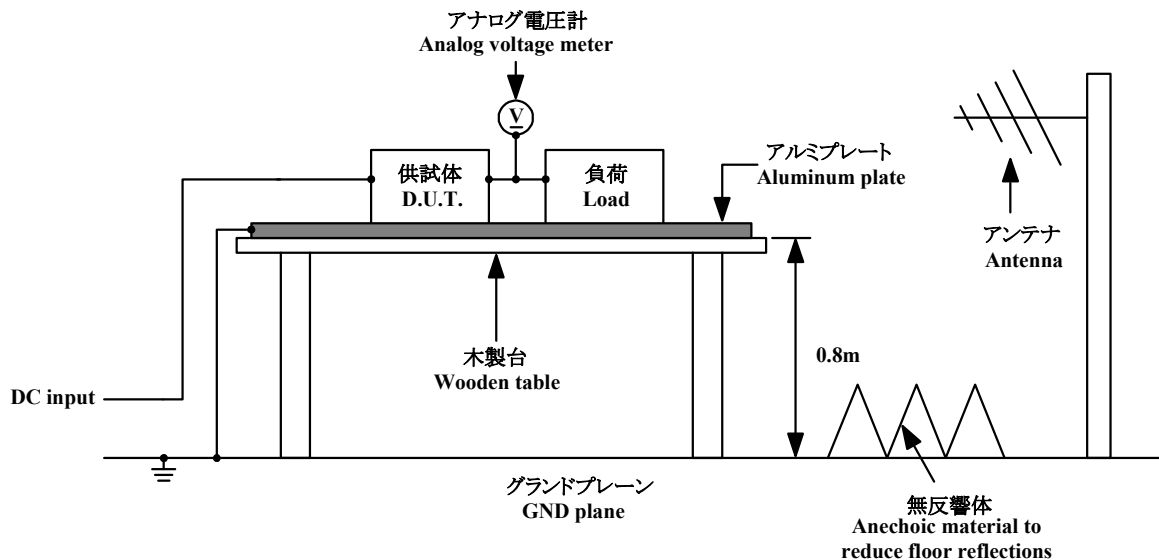
## (2) 試供品台数 The Number of D.U.T (Device Under Test)

- CCG15-48-05S : 1台 (unit)
- CCG15-48-12S : 1台 (unit)

## (3) 試験条件 Test Conditions

- |  |  |
|--|--|
| • 入力電圧 : 48VDC<br>Input Voltage  | • 出力電圧 : 定格<br>Output Voltage Rated      |
| • 出力電流 : 0%、100%<br>Output Current   | • 振幅変調 : 80%、1kHz<br>Amplitude Modulated |
| • 偏波 : 水平、垂直<br>Wave Angle Horizontal and Vertical                                 | • 周囲温度 : 25°C<br>Ambient Temperature     |
| • スweepコンディション : 1.0%ステップ、0.5秒保持<br>Sweep Condition 1.0% step up, 0.5 seconds hold | • 距離 : 3.0m<br>Distance                  |
| • 試験方向 : 上下、左右、前後<br>Test Angle Top/Bottom, Both Sides, Front/Back                 |  |
| • 電磁界周波数 : 80~1000MHz、1.4~2.0GHz、2.0~2.7GHz<br>Electromagnetic Frequency           |  |

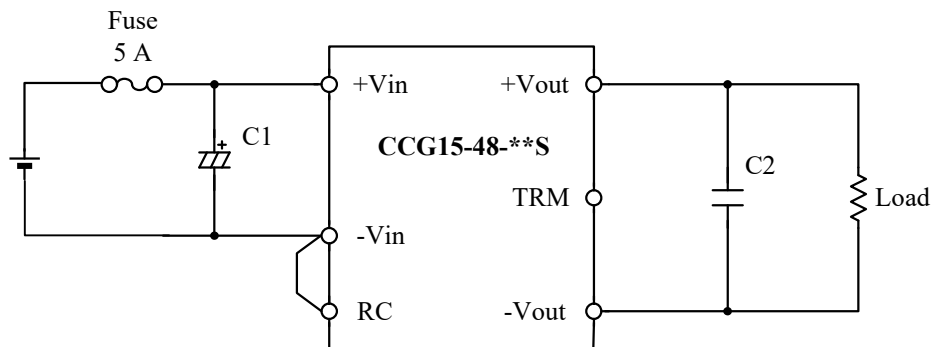
## (4) 試験方法 Test Method



## (5) 判定条件 Acceptable Conditions

1. 試験中、5%を超える出力電圧の変動のない事  
The regulation of output voltage must not exceed 5% of initial value during test.
2. 試験後の出力電圧は初期値から変動していない事  
The output voltage must be within the regulation of specification after the test.
3. 発煙・発火のない事  
Smoke and fire are not allowed.

## (6) 試験回路 Test Circuit



- 電解コンデンサ (C1) : 100V 47 $\mu$ F  
Electrolytic Cap.
- セラミックコンデンサ (C2) : 25V 22 $\mu$ F  
Ceramic Cap.

## (7) 試験結果 Test Result

Electromagnetic Frequency	Radiation Field Strength (V/m)	CCG15-48-05S	CCG15-48-12S
80 - 1000 MHz	10	PASS	PASS
1.4 - 2.0 GHz	3	PASS	PASS
2.0 - 2.7 GHz	1	PASS	PASS

#### 4. 電気的ファーストランジェントバーストイミュニティ試験 Electrical Fast Transient / Burst Immunity Test (IEC61000-4-4)

MODEL : CCG15-48-\*\*S

##### (1) 使用計測器 Equipment Used

- EFT/B発生器 : FNS-AX3-B50B (Noise Laboratory)  
EFT/B Generator
- カップリングクランプ : 15-00001A (Noise Laboratory)  
Coupling Clamp

##### (2) 供試品台数 The Number of D.U.T. (Device Under Test)

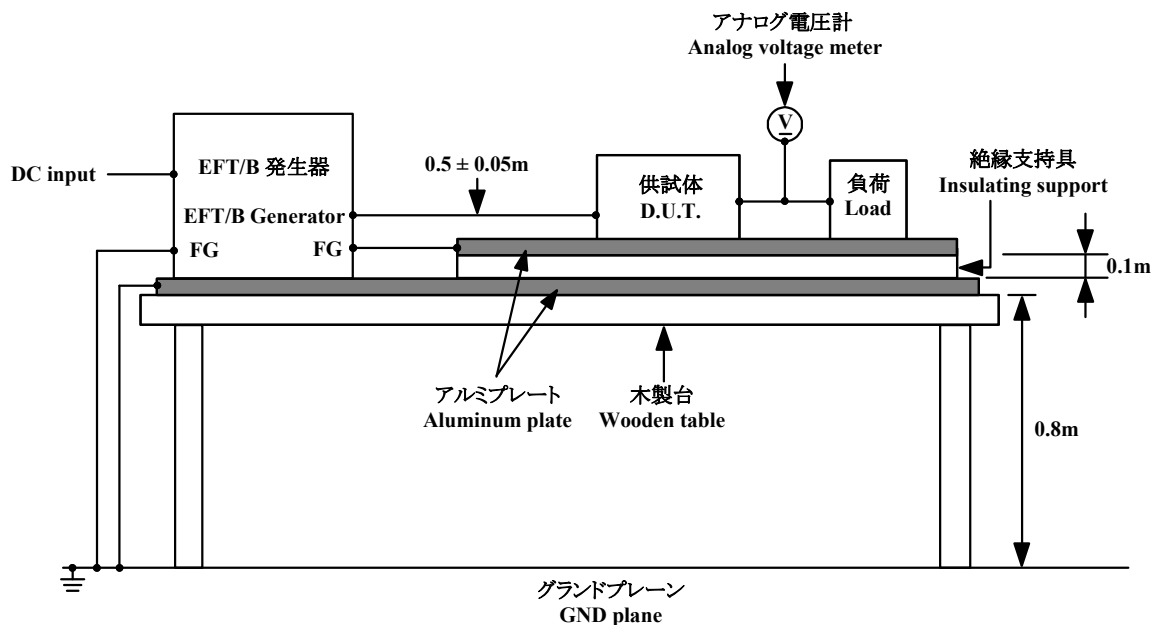
- CCG15-48-05S : 1台 (unit)
- CCG15-48-12S : 1台 (unit)

##### (3) 試験条件 Test Conditions

- |                                    |                                      |
|------------------------------------|--------------------------------------|
| • 入力電圧 : 48VDC<br>Input Voltage    | • 出力電圧 : 定格<br>Output Voltage        |
| • 出力電流 : 0%、100%<br>Output Current | • 試験時間 : 1分間<br>Test Time            |
| • 極性 : +、-<br>Polarity             | • 周囲温度 : 25°C<br>Ambient Temperature |
| • 試験回数 : 1回<br>Number of Test      | • パルス周波数 : 5kHz<br>Pulse Frequency   |
| • バースト期間 : 15msec<br>Burst Time    | • パルス個数 : 75pcs<br>Number of Pulse   |
| • バースト周期 : 300msec<br>Burst Cycle  |                                      |

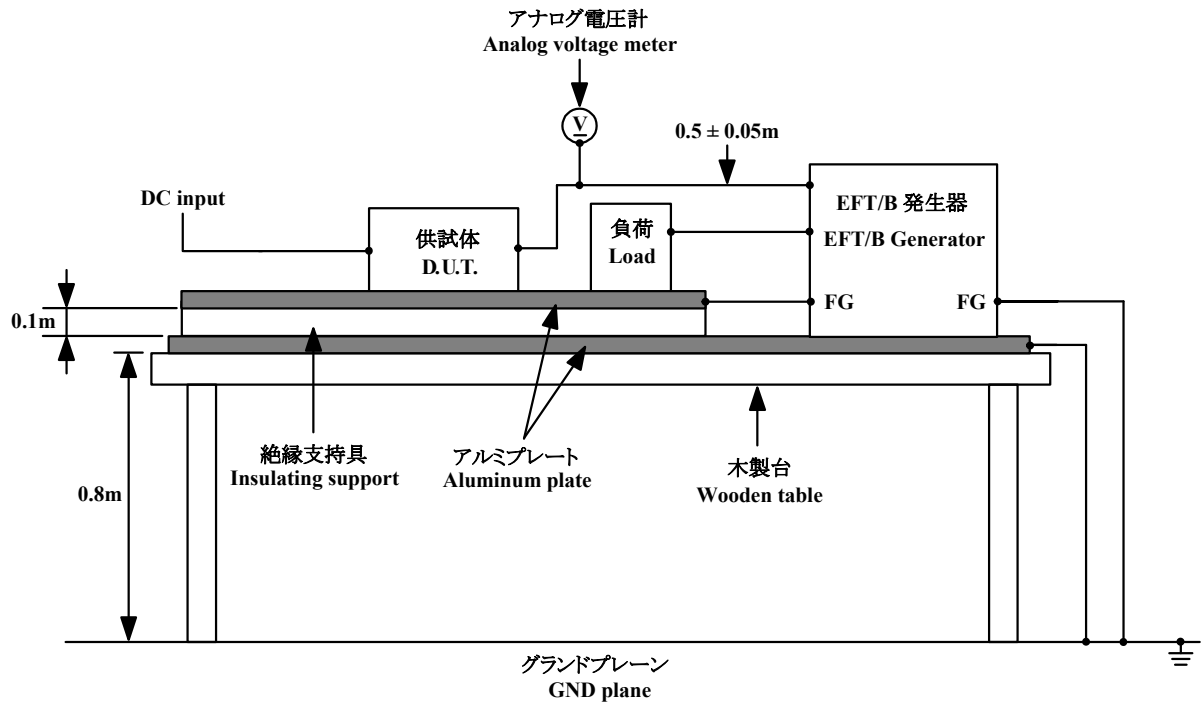
##### (4) 試験方法及び印加箇所 Test Method and Device Test Point

- A. 入力ポート : +Vin、-Vinに同時に印加  
Input Port : Apply to +Vin and -Vin at the same time.

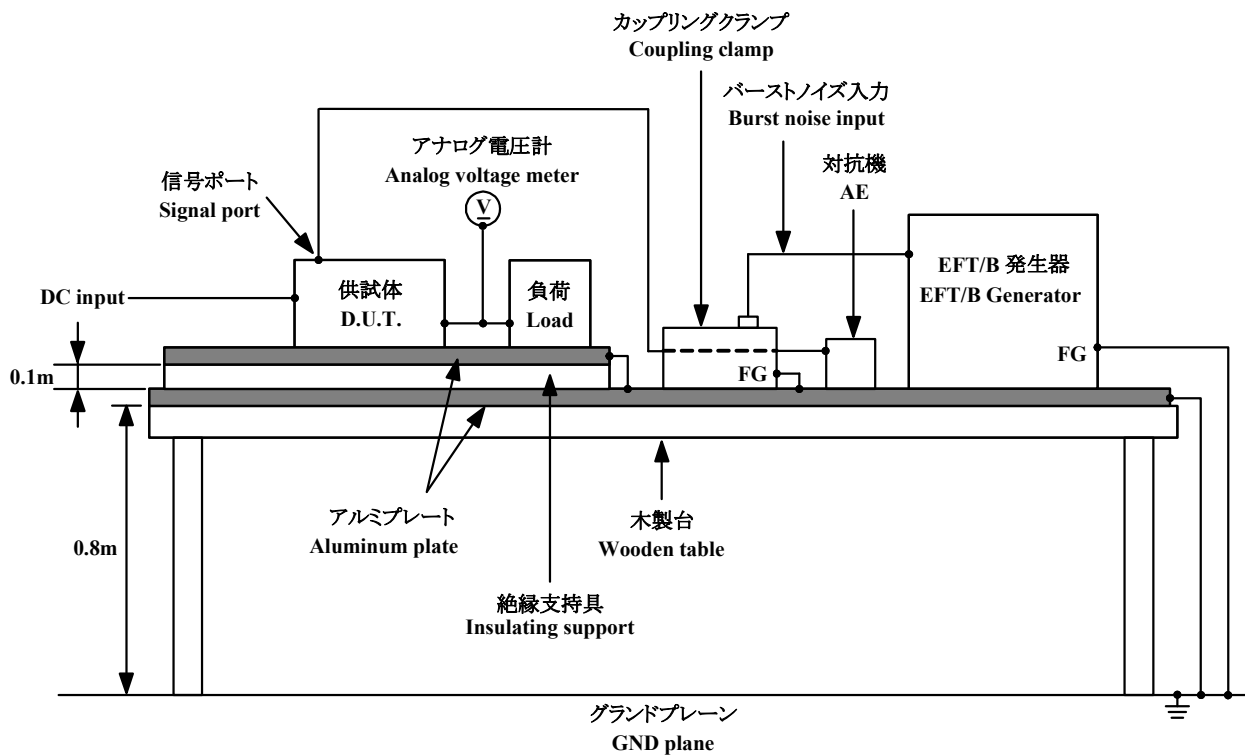




- B. 出力ポート : +Vout、-Voutに同時に印加  
Output Port : Apply to +Vout and -Vout at the same time.



- C-1. 信号ポート : (RC、-Vin)に印加  
Signal Port : Apply to (RC, -Vin).  
C-2. 信号ポート : (TRM、+Vout)、(TRM、-Vout)に印加  
Signal Port : Apply to (TRM, +Vout) and (TRM, -Vout).

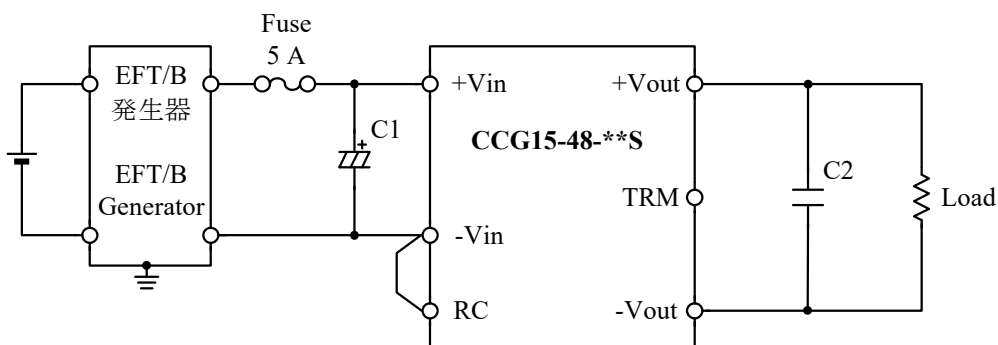


## (5) 判定条件 Acceptable Conditions

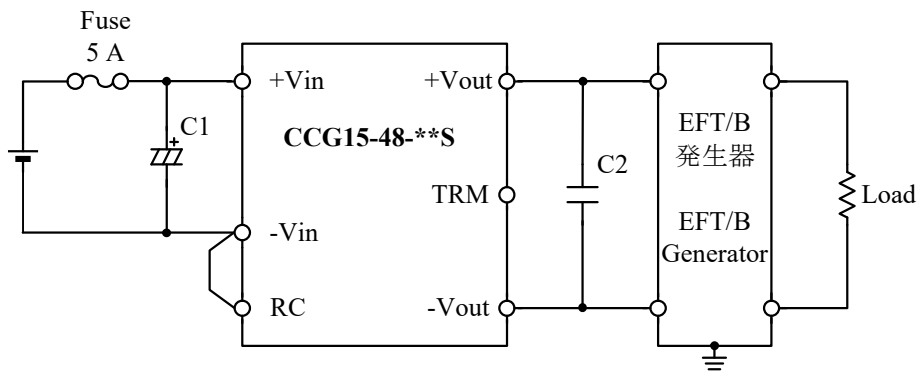
1. 入力再投入を必要とする一時的な機能低下のない事  
Must not have temporary function degradation that requires input restart.
2. 試験後の出力電圧は初期値から変動していない事  
The output voltage must be within the regulation of specification after the test.
3. 発煙・発火のない事  
Smoke and fire are not allowed.

## (6) 試験回路 Test Circuit

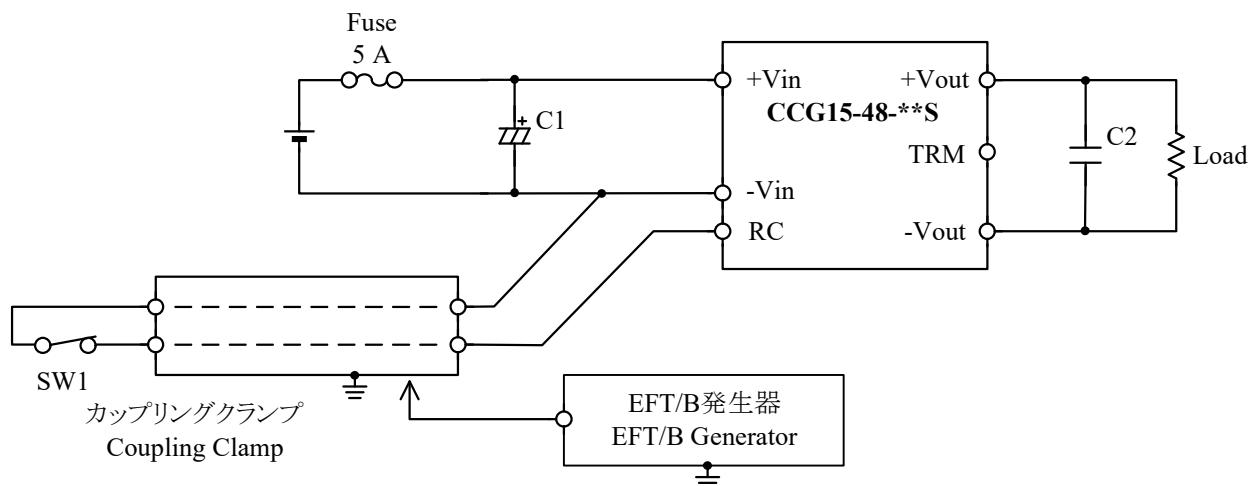
- A. 入力ポート : +Vin、-Vinに同時に印加  
Input Port : Apply to +Vin and -Vin at the same time.



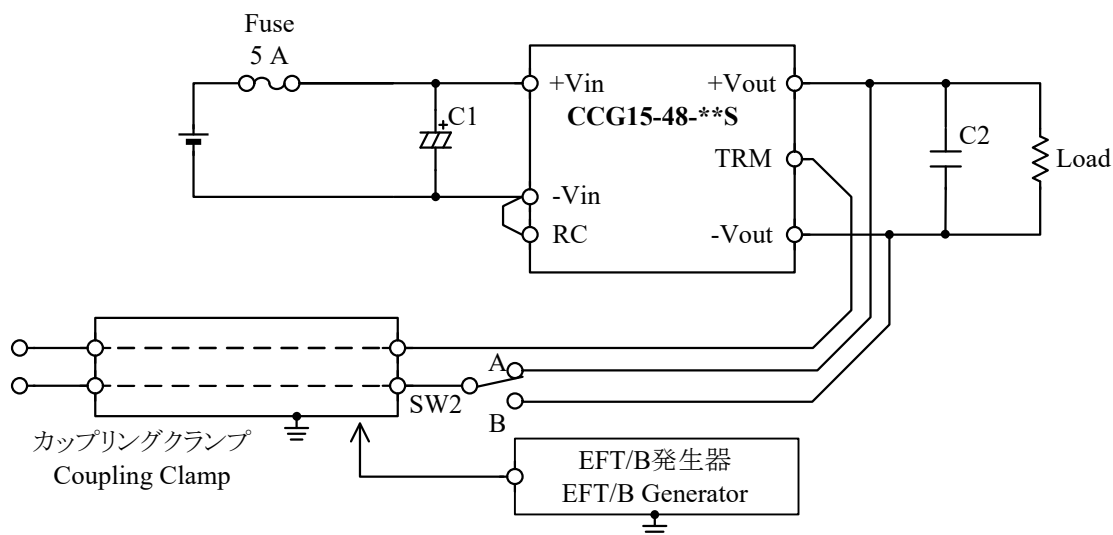
- B. 出力ポート : +Vout、-Voutに同時に印加  
Output Port : Apply to +Vout and -Vout at the same time.



C-1. 信号ポート : (RC, -Vin)に印加  
 Signal Port : Apply to (RC, -Vin).



C-2. 信号ポート : (TRM, +Vout), (TRM, -Vout)に印加  
 Signal Port : Apply to (TRM, +Vout) and (TRM, -Vout).



SW2  
 A : (TRM, +Vout)に印加      B : (TRM, -Vout)に印加  
 Apply to (TRM, +Vout).      Apply to (TRM, -Vout).

- 電解コンデンサ (C1) : 100V 47 $\mu$ F  
 Electrolytic Cap.
- セラミックコンデンサ (C2) : 25V 22 $\mu$ F  
 Ceramic Cap.

## (7) 試験結果 Test Result

Test Port	Test Voltage (kV)	CCG15-48-05S	CCG15-48-12S
Input (+Vin, -Vin)	4	PASS	PASS
Output (+Vout, -Vout)	4	PASS	PASS
Signal (RC, -Vin)	2	PASS	PASS
Signal (TRM, +Vout)	2	PASS	PASS
Signal (TRM, -Vout)	2	PASS	PASS

## 5. サージイミュニティ試験 Surge Immunity Test (IEC61000-4-5)

MODEL : CCG15-48-\*\*S

### (1) 使用計測器 Equipment Used

- サージ試験機 : LSS-F02A1A (Noise Laboratory)  
Surge Simulator
- 結合インピーダンス : ノーマル 2Ω  
Coupling Impedance Normal
- 結合コンデンサ : ノーマル 18μF  
Coupling Capacitance Normal

### (2) 供試品台数 The Number of D.U.T. (Device Under Test)

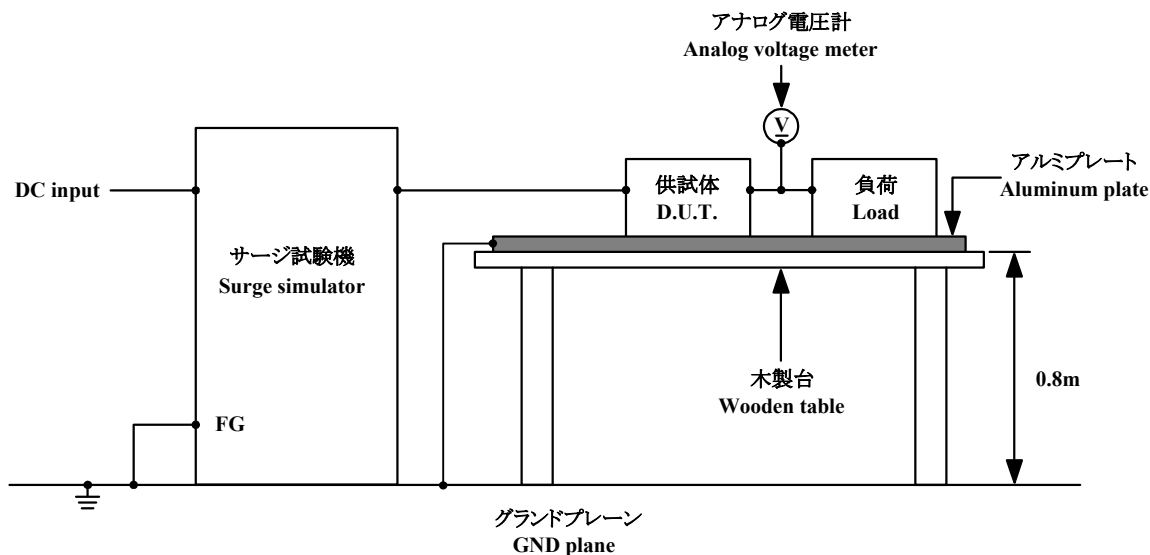
- CCG15-48-05S : 3台 (unit)
- CCG15-48-12S : 3台 (unit)

### (3) 試験条件 Test Conditions

- |                                      |  |
|--------------------------------------|--|
| • 入力電圧 : 48VDC<br>Input Voltage      | • 出力電圧 : 定格<br>Output Voltage Rated    |
| • 出力電流 : 0%、100%<br>Output Current   | • 試験回数 : 5回<br>Number of Tests 5 times |
| • 極性 : +、-<br>Polarity               | • モード : ノーマル<br>Mode Normal            |
| • 周囲温度 : 25°C<br>Ambient Temperature |  |

### (4) 試験方法及び印加箇所 Test Method and Device Test Point

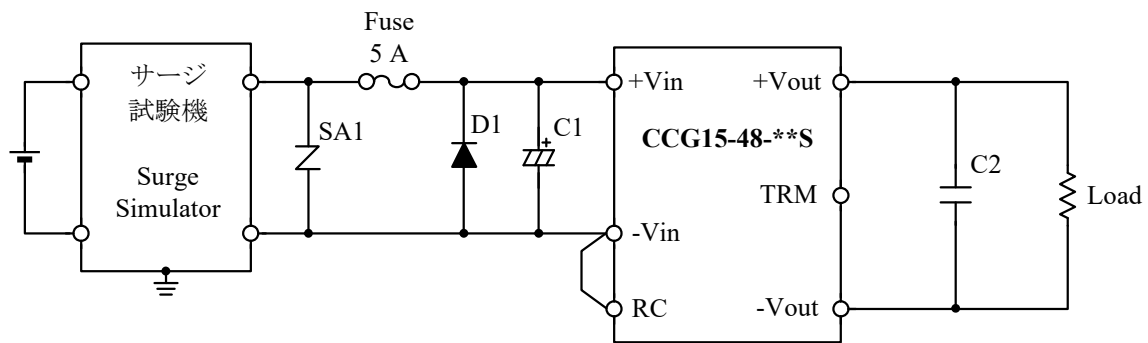
ノーマルモード (+Vin, -Vin) に印加  
Apply to Normal mode (+Vin, -Vin).



### (5) 判定条件 Acceptable Conditions

1. 試験中、5%を超える出力電圧の変動のない事  
The regulation of output voltage must not exceed 5% of initial value during test.
2. 試験後の出力電圧は初期値から変動していない事  
The output voltage must be within the regulation of specification after the test.
3. 発煙・発火のない事  
Smoke and fire are not allowed.

## (6) 試験回路 Test Circuit



- ・サージアブソーバ (SA1) : ERZV10D101 (Panasonic)  
Surge Absorber
- ・ダイオード (D1) : 1SR154-600 (ROHM Semiconductor)  
Diode
- ・電解コンデンサ (C1) : 100V 47 $\mu$ F  
Electrolytic Cap.
- ・セラミックコンデンサ (C2) : 25V 22 $\mu$ F  
Ceramic Cap.

## (7) 試験結果 Test Result

Test Mode	Test Voltage (kV)	CCG15-48-05S	CCG15-48-12S
Normal	2	PASS	PASS

## 6. 伝導性無線周波数電磁界イミュニティ試験 Conducted Disturbances, Induced by Radio-Frequency Field Immunity Test (IEC61000-4-6)

MODEL : CCG15-48-\*\*S

### (1) 使用計測器 Equipment Used

- RF パワーアンプ : BBA150 (Rohde & Schwarz)  
RF Power Amplifier
- シグナルジェネレータ : N5181A (Agilent technologies)  
Signal Generator
- 結合／減結合ネットワーク : CDN-M216 (Schaffner)  
Coupling De-Coupling Network (CDN)
- RF 注入クランプ : EM101 (Luthi)  
RF Injection Clamp

### (2) 供試品台数 The Number of D.U.T. (Device Under Test)

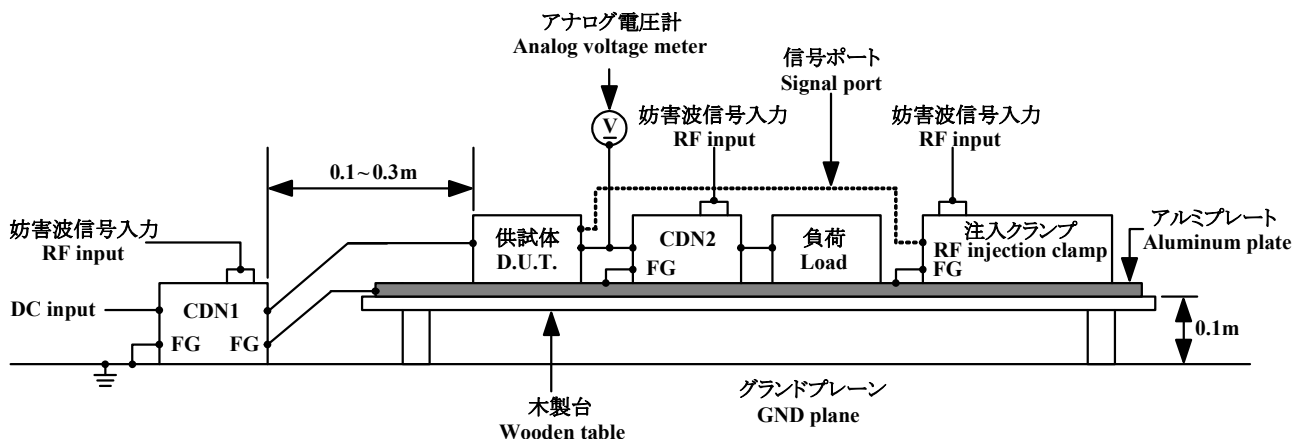
- CCG15-48-05S : 1台 (unit)
- CCG15-48-12S : 1台 (unit)

### (3) 試験条件 Test Conditions

- 入力電圧 : 48VDC  
Input Voltage
- 出力電圧 : 定格  
Output Voltage Rated
- 出力電流 : 0%、100%  
Output Current
- 電磁界周波数 : 150kHz~80MHz  
Electromagnetic Frequency
- 周囲温度 : 25°C  
Ambient Temperature
- スイープコンディション : 1.0%ステップ、0.5秒保持  
Sweep Condition 1.0% step up, 0.5 seconds hold

### (4) 試験方法及び印加箇所 Test Method and Device Test Point

- A. 入力ポート (+Vin, -Vin)及び出力ポート (+Vout, -Vout)に印加  
Apply to input port (+Vin, -Vin) and output port (+Vout, -Vout).
- B-1. 信号ポート : (RC, -Vin)に印加  
Signal Port : Apply to (RC, -Vin).
- B-2. 信号ポート : (TRM, +Vout)、(TRM, -Vout)に印加  
Signal Port : Apply to (TRM, +Vout) and (TRM, -Vout).

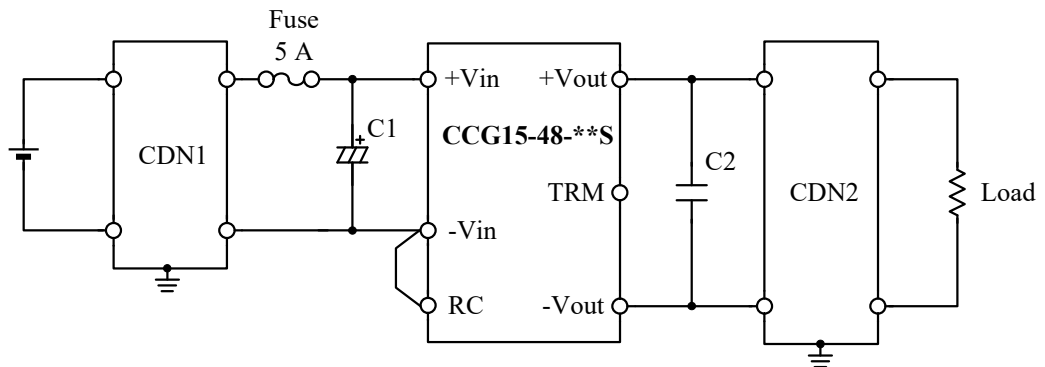


### (5) 判定条件 Acceptable Conditions

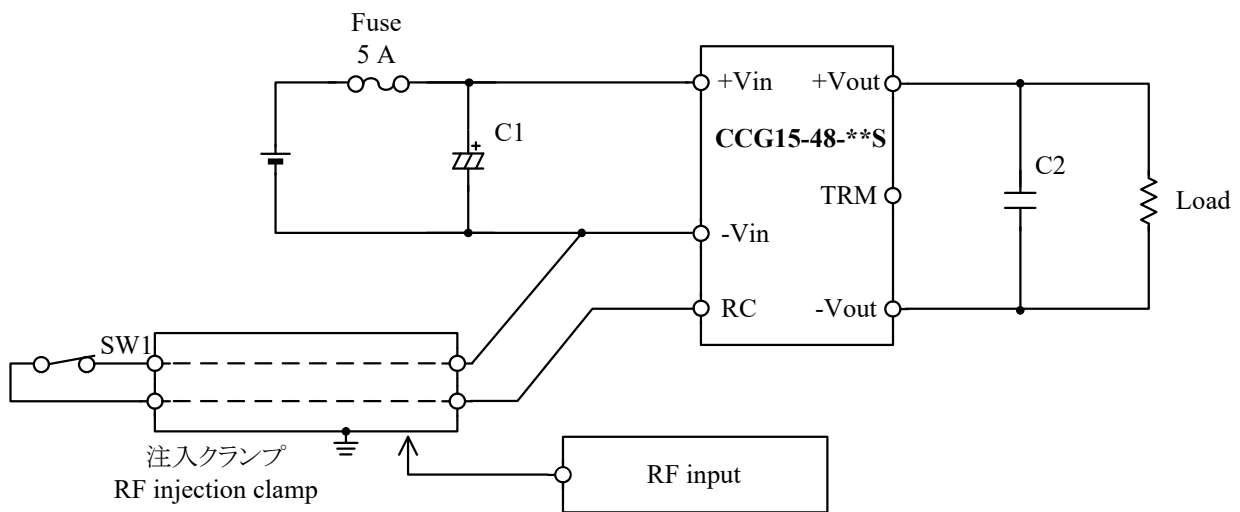
1. 試験中、5%を超える出力電圧の変動のない事  
The regulation of output voltage must not exceed 5% of initial value during test.
2. 試験後の出力電圧は初期値から変動していない事  
The output voltage must be within the regulation of specification after the test.
3. 発煙・発火のない事  
Smoke and fire are not allowed.

## (6) 試験回路 Test Circuit

- A. 入力ポート (+Vin, -Vin)及び出力ポート (+Vout, -Vout)に印加  
Apply to input port (+Vin, -Vin) and output port (+Vout, -Vout).

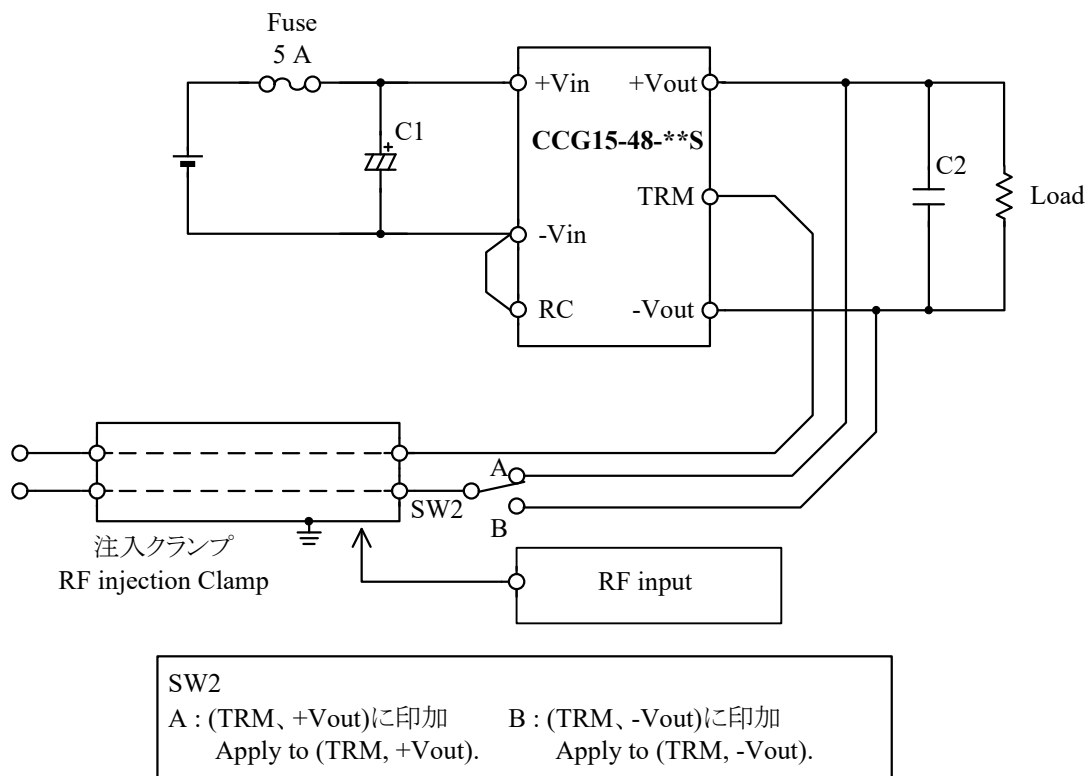


- B-1. 信号ポート : (RC, -Vin)に印加  
Signal Port : Apply to (RC, -Vin).





B-2. 信号ポート : (TRM, +Vout)、(TRM, -Vout)に印加  
 Signal Port : Apply to (TRM, +Vout) and (TRM, -Vout).



- 電解コンデンサ (C1) : 100V 47 $\mu$ F  
 Electrolytic Cap.
- セラミックコンデンサ (C2) : 25V 22 $\mu$ F  
 Ceramic Cap.

(7) 試験結果 Test Result

Test Port	Test Voltage (V)	CCG15-48-05S	CCG15-48-12S
Input (+Vin, -Vin)	10	PASS	PASS
Output (+Vout, -Vout)	10	PASS	PASS
Signal (RC, -Vin)	10	PASS	PASS
Signal (TRM, +Vout)	10	PASS	PASS
Signal (TRM, -Vout)	10	PASS	PASS

## 7. 電力周波数磁界イミュニティ試験

## Power Frequency Magnetic Field Immunity Test (IEC61000-4-8)

MODEL : CCG15-48-\*\*S

## (1) 使用計測器 Equipment Used

- ACパワーソース : 4420 (NF Electronic Instruments)  
AC Power Source
- ヘルムホルツコイル : HHS5215/10A (Schwarzbeck)  
Helmholts Coil

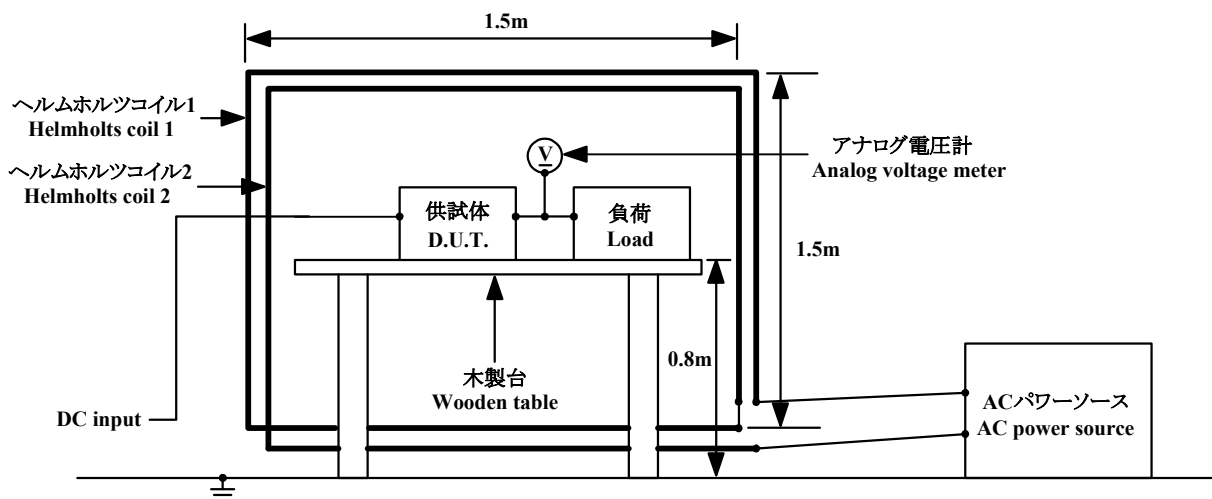
## (2) 供試品台数 The Number of D.U.T. (Device Under Test)

- CCG15-48-05S : 1台 (unit)
- CCG15-48-12S : 1台 (unit)

## (3) 試験条件 Test Conditions

- |                             |   |                               |               |
|-----------------------------|---|-------------------------------|---------------|
| 入力電圧<br>Input Voltage       | : 48VDC   | 出力電圧<br>Output Voltage        | : 定格<br>Rated |
| 出力電流<br>Output Current      | : 0%、100%   | 印加磁界周波数<br>Magnetic Frequency | : 50Hz、60Hz   |
| 周囲温度<br>Ambient Temperature | : 25°C  | 印加方向<br>Direction             | : X、Y、Z       |
| 試験時間<br>Test Time           | : 10秒以上(各方向)<br>More than 10 seconds (each direction) |                               |               |

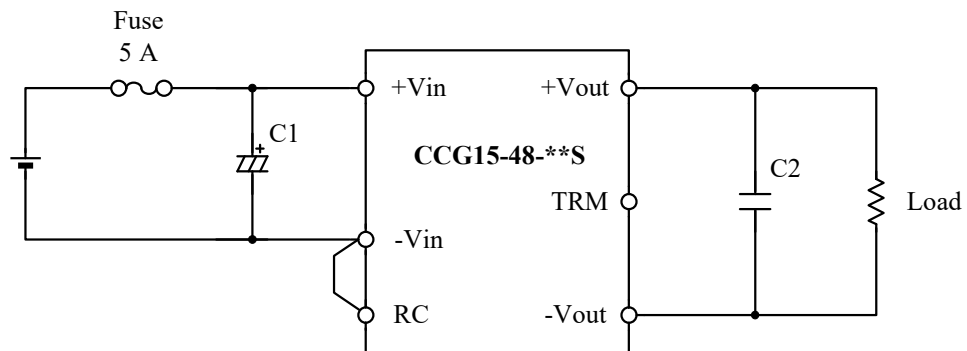
## (4) 試験方法 Test Method



## (5) 判定条件 Acceptable Conditions

- 試験中、5%を超える出力電圧の変動のない事  
The regulation of output voltage must not exceed 5% of initial value during test.
- 試験後の出力電圧は初期値から変動していない事  
The output voltage must be within the regulation of specification after the test.
- 発煙・発火のない事  
Smoke and fire are not allowed.

## (6) 試験回路 Test Circuit



- 電解コンデンサ (C1) : 100V 47 $\mu$ F  
Electrolytic Cap.
- セラミックコンデンサ (C2) : 25V 22 $\mu$ F  
Ceramic Cap.

## (7) 試験結果 Test Result

Magnetic Field Strength (A/m)	CCG15-48-05S	CCG15-48-12S
30	PASS	PASS