

**CN50,100,150B110-\***

**TEST DATA  
IEC61000 SERIES**

テストデータ  
IEC61000 シリーズ

## INDEX

	PAGE
1. イミュニティ試験結果サマリ .....	E-1
Summary of Immunity Test Results	
2. 静電気放電イミュニティ試験 .....	E-2
Electrostatic discharge immunity test (IEC61000-4-2)	
3. 放射性無線周波数電磁界イミュニティ試験.....	E-4
Radiated, radio-frequency, electromagnetic field immunity test (IEC61000-4-3)	
4. 電氣的ファーストランジェントバーストイミュニティ試験 .....	E-6
Electrical fast transient / burst immunity test (IEC61000-4-4)	
5. サージイミュニティ試験 .....	E-10
Surge immunity test (IEC61000-4-5)	
6. 伝導性無線周波数電磁界イミュニティ試験 .....	E-12
Conducted disturbances induced by radio-frequency field immunity test (IEC61000-4-6)	
7. 電力周波数磁界イミュニティ試験 .....	E-16
Power frequency magnetic field immunity test (IEC61000-4-8)	

※ 試験結果は、代表データであります。全ての製品はほぼ同等な特性を示します。  
従いまして、以下の結果は実力値とお考え願います。

Test results are typical data. Nevertheless, the following results are considered to  
be actual capability data because all units have nearly the same characteristics.

## 1. イミュニティ試験結果サマリ Summary of Immunity Test Results

MODEL : CN50,100,150B110-\*

項目 Item	規格 Standard	試験レベル Test Level	判定基準 Criterion Level	結果 Result
静電気放電イミュニティ試験 Electrostatic Discharge Immunity Test	IEC61000-4-2	Contact Discharge : 8kV Air Discharge : 8kV	A	PASS
放射性無線周波数電磁界イミュニティ試験 Radiated, Radio-Frequency, Electromagnetic Field Immunity Test	IEC61000-4-3	80-1000MHz : 20V/m 1.4-2.0GHz : 10V/m 2.0-2.7GHz : 5V/m 2.7-6GHz : 3V/m	A	PASS
電気的ファーストランジェント バーストイミュニティ試験 Electrical Fast Transient / Burst Immunity Test	IEC61000-4-4	Input Port : 4kV Output Port : 4kV Signal Port : 2kV	A	PASS
サージイミュニティ試験 Surge Immunity Test	IEC61000-4-5	Common Mode : 4kV with SA2,SA3,GA1,GA2 Common Mode : 2kV without SA2,SA3,GA1,GA2 Normal Mode : 2kV	A	PASS
伝導性無線周波数電磁界イミュニティ試験 Conducted Disturbances, Induced by Radio-Frequency Field Immunity Test	IEC61000-4-6	Input Port : 10V Output Port : 10V Signal Port : 10V	A	PASS
電力周波数磁界イミュニティ試験 Power Frequency Magnetic Field Immunity Test	IEC61000-4-8	100A/m	A	PASS

試験条件の詳細は、各テストページを参照してください。  
Refer to the test condition section for further details.

判定基準A

Criterion Level A

- 試験中の出力電圧変動は初期値(試験前)の±5%を限度とする事。  
Output voltage regulation not to be exceed ±5% of initial (before test) value during test.
- 試験後の出力電圧は初期値から変動していない事。  
Output voltage to be within regulation specification after the test.
- 1、2共に発煙／発火及び出力ダウンなき事。  
No fire or smoke, as well as no output failure on the test.

## 2. 静電気放電イミュニティ試験 Electrostatic discharge immunity test (IEC61000-4-2)

MODEL : CN150B110-\*

### (1) 使用計測器 Equipment Used

静電気試験器	: NSG435	(シャフナー)
Electrostatic Discharge Simulator		( SCHAFFNER )
放電抵抗	: 330Ω	
Discharge Resistance		
静電容量	: 150pF	
Capacity		

### (2) 供試体台数 The Number of D.U.T. (Device Under Test)

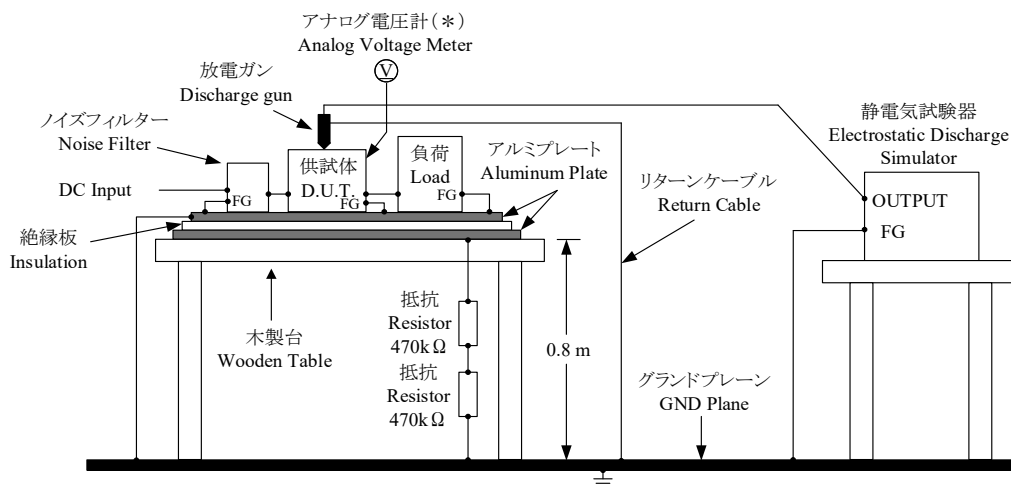
CN150B110-5	: 1 台 (unit)
CN150B110-12	: 1 台 (unit)
CN150B110-15	: 1 台 (unit)
CN150B110-24	: 1 台 (unit)
CN150B110-48	: 1 台 (unit)

### (3) 試験条件 Test Conditions

・入力電圧	: 110VDC	・出力電圧	: 定格
Input Voltage		Output Voltage	Rated
・出力電流	: 0%,100%	・極性	: +,-
Output Current		Polarity	
・試験回数	: 10回	・ベースプレート温度	: 25°C
Number of Tests	10 times	Base-Plate Temperature	
・放電間隔	: 1秒		
Discharge Interval	1 Second		

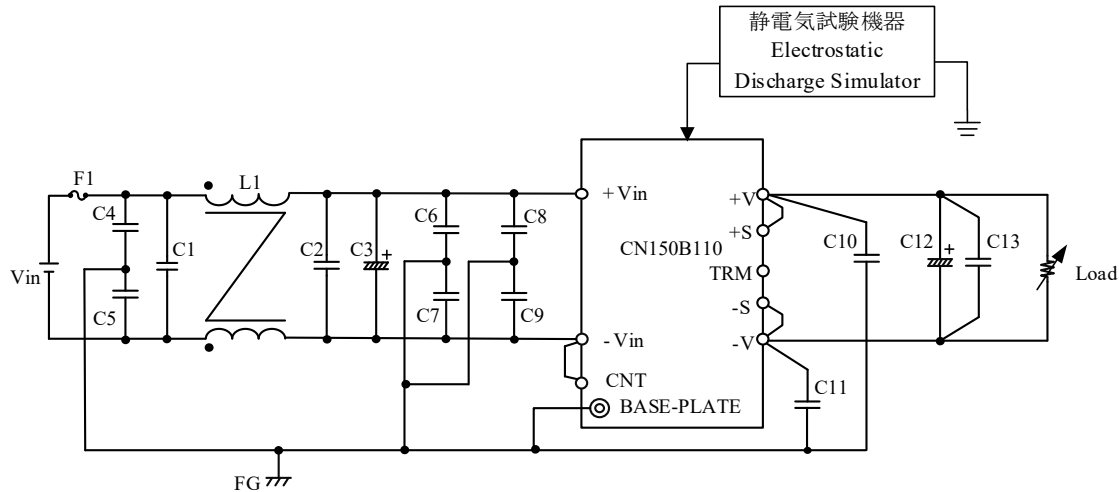
### (4) 試験方法及び印加箇所 Test Method and Device Test Point

接触放電	: FG
Contact Discharge	
空中放電	: 入出力端子
Air Discharge	Input and Output Terminals



(\*) オシロスコープが誤動作する為、アナログ電圧計を使用。  
Analog Voltage Meter is used because Oscilloscope may malfunction.

## (5) 試験回路 Test Circuit



- ヒューズ (F1) : 10A  
Fuse
- チョークコイル (L1) : 2mH  
Choke coil
- フィルムコンデンサ (C1,C2) : 450VDC 1.5 $\mu$ F  
Film Cap.
- 電解コンデンサ (C3) : 200V 100 $\mu$ F  
Electrolytic Cap.
- セラミックコンデンサ (C4,C5) : 250VAC 100pF  
Ceramic Cap.
- セラミックコンデンサ (C6,C7,C8,C9) : 250VAC 4700pF  
Ceramic Cap.
- セラミックコンデンサ (C10,C11) : 630V 0.022 $\mu$ F  
Ceramic Cap.
- コンデンサ (C12) 5V : 16V 1000 $\mu$ F (Solid)  
Solid / Electrolytic Cap. 12V,15V : 25V 680 $\mu$ F (Solid)  
24V : 50V 220 $\mu$ F  
48V : 50V 220 $\mu$ F  $\times$  2 Series
- セラミックコンデンサ (C13) : 100V 2.2 $\mu$ F  
Ceramic Cap.

## (6) 判定条件 Acceptable Conditions

1. 試験中の出力電圧変動は初期値(試験前)の $\pm 5\%$ を限度とする事。  
Output voltage regulation not to be exceed  $\pm 5\%$  of initial (before test) value during test.
2. 試験後の出力電圧は初期値から変動していない事。  
Output voltage to be within regulation specification after the test.
3. 1、2共に発煙／発火及び出力ダウンなき事。  
No fire or smoke, as well as no output failure on the test.

## (7) 試験結果 Test Results

Test Method	Test Voltage (kV)	CN150B110-5,12,15,24,48
Contact Discharge	8.0	PASS
Air Discharge	8.0	PASS

## 3. 放射性無線周波数電磁界イミュニティ試験

## Radiated, radio-frequency, electromagnetic field immunity test (IEC61000-4-3)

MODEL : CN150B110-\*

## (1) 使用計測器 Equipment Used

シグナルジェネレータ	Signal Generator	MG3692B (Anritsu)
パワーアンプシステム	Power Amplifier System	AP32 MT255 (PRANA)
パワーリフレクションメータ	Power Reflection Meter	4232A/51011 (BOONTON)
フィールドプローブ	Field Probe	HI-6105 (ETS-Lindgren)
バイログアンテナ	Bilog Antenna	VULP9118E (SCHWARZBECK)

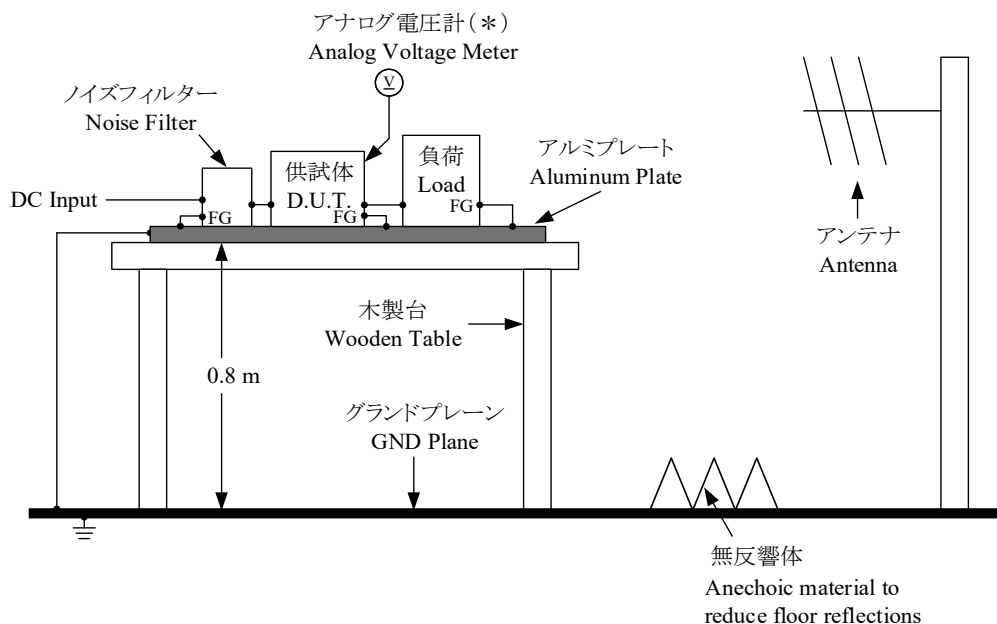
## (2) 供試体台数 The Number of D.U.T. (Device Under Test)

CN150B110-5	: 1 台 (unit)
CN150B110-12	: 1 台 (unit)
CN150B110-15	: 1 台 (unit)
CN150B110-24	: 1 台 (unit)
CN150B110-48	: 1 台 (unit)

## (3) 試験条件 Test Conditions

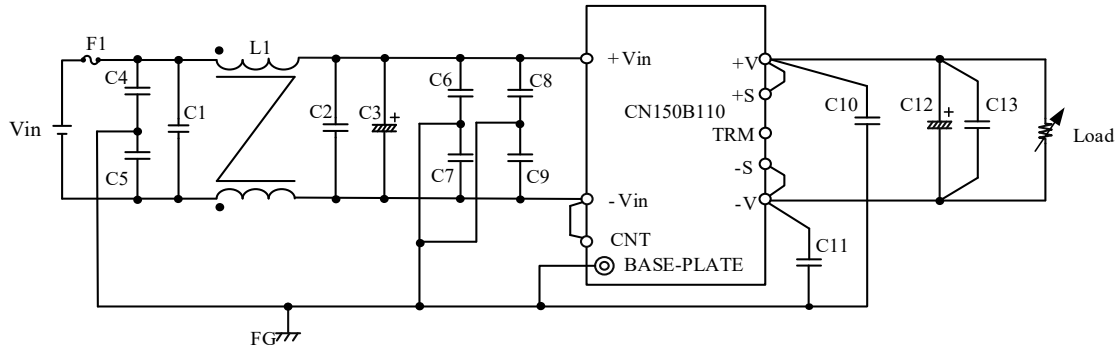
・入力電圧	: 110VDC	・出力電圧	: 定格
Input Voltage		Output Voltage	Rated
・出力電流	: 100%	・振幅変調	: 80%, 1kHz
Output Current		Amplitude Modulated	
・電磁界周波数	: 80 - 1000MHz, 1.4 - 6.0GHz	・ベースプレート温度	: 25°C
Electromagnetic Frequency		Base-Plate Temperature	
・距離	: 3m	・偏波	: 水平、垂直
Distance		Wave Angle	Horizontal and Vertical
・スイープ・コンディション	: 1.0%ステップ、0.5秒保持		
Sweep Conditions	1.0% Step Up, 0.5 seconds Hold		
・試験方向	: 上下、左右、前後		
Test Angle	Top/Bottom, Both Sides, Front/Back		

## (4) 試験方法 Test Method



(\*) オシロスコープが誤動作する為、アナログ電圧計を使用。  
Analog Voltage Meter is used because Oscilloscope may malfunction.

(5) 試験回路 Test Circuit



- ヒューズ (F1) :10A  
Fuse
- チョークコイル (L1) :2mH  
Choke coil
- フィルムコンデンサ (C1,C2) :450VDC 1.5 $\mu$ F  
Film Cap.
- 電解コンデンサ (C3) :200V 100 $\mu$ F  
Electrolytic Cap.
- セラミックコンデンサ (C4,C5) :250VAC 100pF  
Ceramic Cap.
- セラミックコンデンサ (C6,C7,C8,C9) :250VAC 4700pF  
Ceramic Cap.
- セラミックコンデンサ (C10,C11) :630V 0.022 $\mu$ F  
Ceramic Cap.
- コンデンサ (C12)  
5V :16V 1000 $\mu$ F (Solid)  
12V,15V :25V 680 $\mu$ F (Solid)  
24V :50V 220 $\mu$ F  
48V :50V 220 $\mu$ F  $\times$  2 Series  
Solid / Electrolytic Cap.
- セラミックコンデンサ (C13) :100V 2.2 $\mu$ F  
Ceramic Cap.

(6) 判定条件 Acceptable Conditions

1. 試験中の出力電圧変動は初期値(試験前)の $\pm 5\%$ を限度とする事。  
Output voltage regulation not to be exceed  $\pm 5\%$  of initial (before test) value during test.
2. 試験後の出力電圧は初期値から変動していない事。  
Output voltage to be within regulation specification after the test.
3. 1、2共に発煙/発火及び出力ダウンなき事。  
No fire or smoke, as well as no output failure on the test.

(7) 試験結果 Test Results

Electromagnetic Frequency	Radiation Field Strength	CN150B110-5,12,15,24,48
80 - 1000MHz	20V/m	PASS
1.4 - 2.0GHz	10V/m	PASS
2.0 - 2.7GHz	5V/m	PASS
2.7 - 6GHz	3V/m	PASS

#### 4. 電氣的ファーストランジェントバーストイミュニティー試験 Electrical fast transient/burst immunity test (IEC61000-4-4)

MODEL : CN150B110-\*

##### (1) 使用計測器 Equipment Used

EFT/B 発生器 : FNS-AX3-A16C(Noise Laboratory)  
EFT/B Generator  
カップリングクランプ : 15-00012A(Noise Laboratory)  
Coupling Clamp

##### (2) 供試体台数 The Number of D.U.T. (Device Under Test)

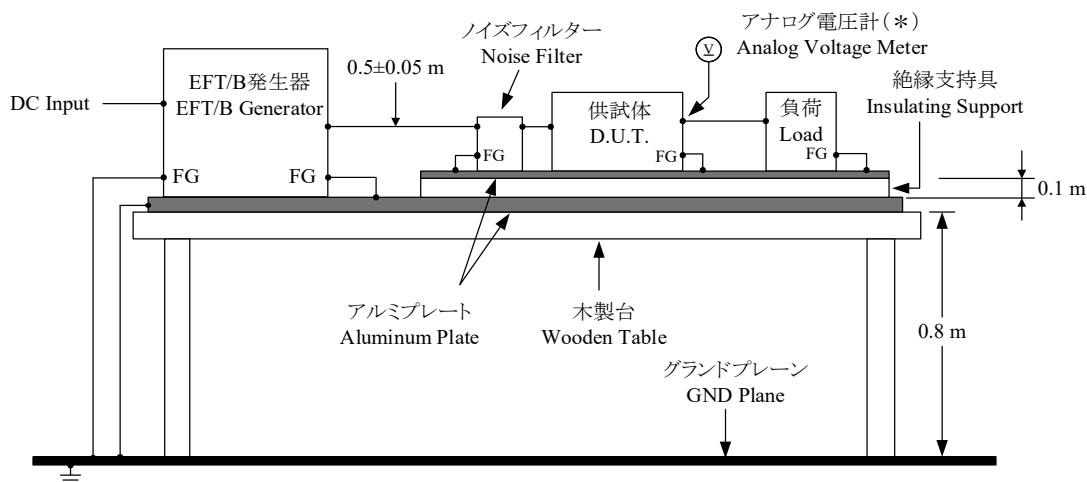
CN150B110-5 : 1 台 (unit)  
CN150B110-12 : 1 台 (unit)  
CN150B110-15 : 1 台 (unit)  
CN150B110-24 : 1 台 (unit)  
CN150B110-48 : 1 台 (unit)

##### (3) 試験条件 Test Conditions

・入力電圧	: 110VDC	・出力電圧	: 定格
Input Voltage		Output Voltage	Rated
・出力電流	: 0%, 100%	・試験時間	: 1分間
Output Current		Test Time	1 minute
・極性	: +, -	・ベースプレート温度	: 25°C
Polarity		BasePlate Temperature	
・試験回数	: 1 回	・パルス周波数	: 5kHz
Number of Tests	1 times	Pulse Frequency	
・バースト期間	: 15msec	・パルス個数	: 75pcs
Burst Time		Number of Pulse	
・バースト周期	: 300msec		
Burst Cycle			

##### (4) 試験方法及び印加箇所 Test Method and Device Test Points

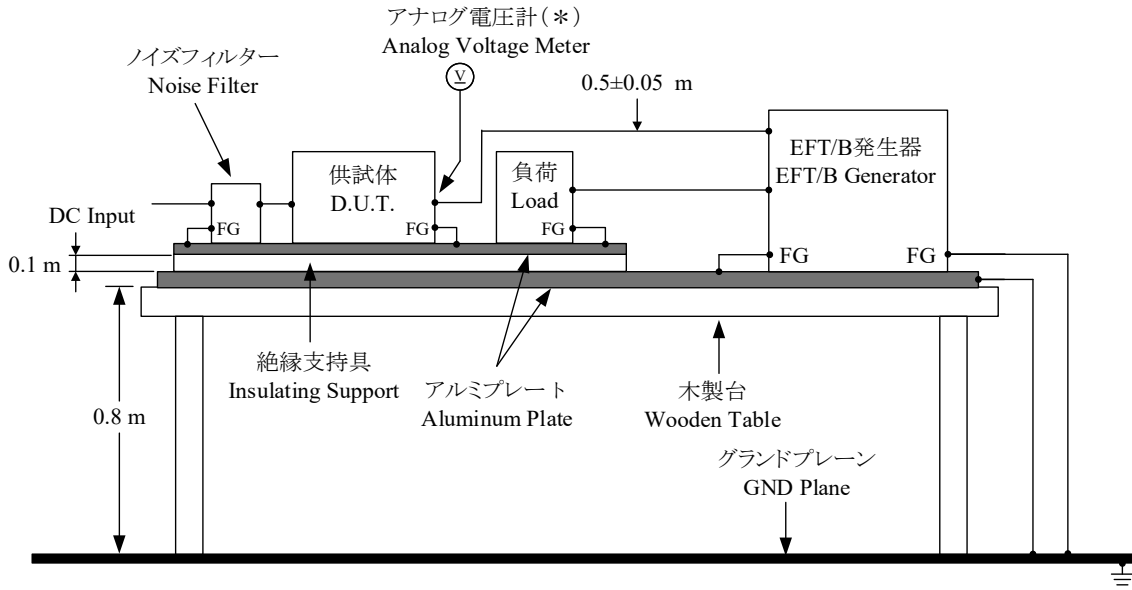
A. 入力ポート : +, -, FGに同時に印加  
Input port Apply to +, - and FG at the same time.



(\*) オシロスコープが誤動作する為、アナログ電圧計を使用。  
Analog Voltage Meter is used because Oscilloscope may malfunction.

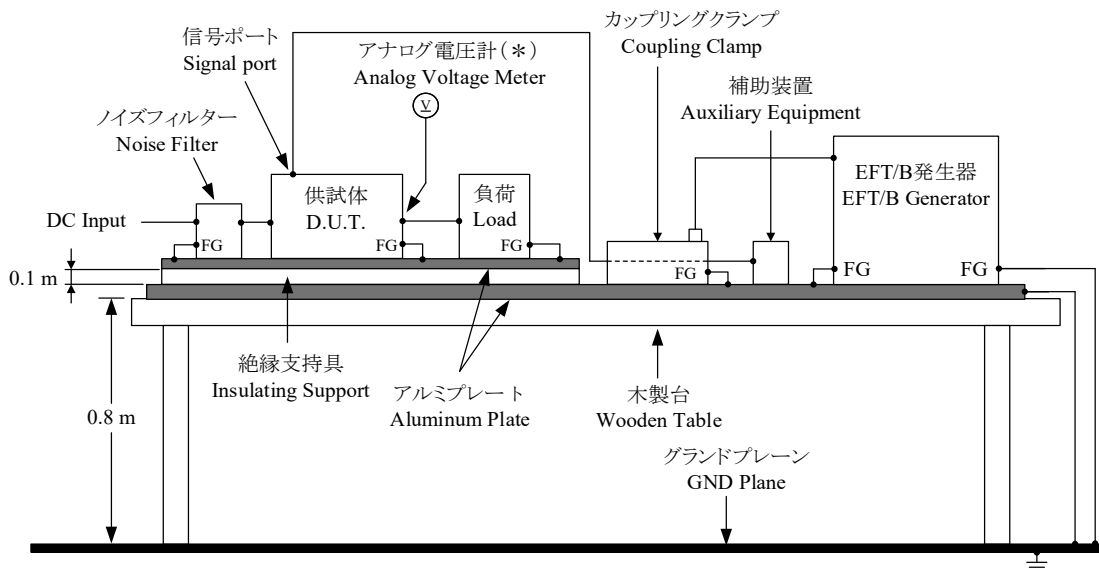


- B. 出力ポート : +V、-Vに同時に印加  
 Output port Apply to +V and -V at the same time.



(\*)オシロスコープが誤動作する為、アナログ電圧計を使用。  
 Analog Voltage Meter is used because Oscilloscope may malfunction.

- C. 信号ポート : CNT、+S、-S、TRMに同時に印加  
 Signal Port Apply to CNT, +S, -S, TRM at the same time.

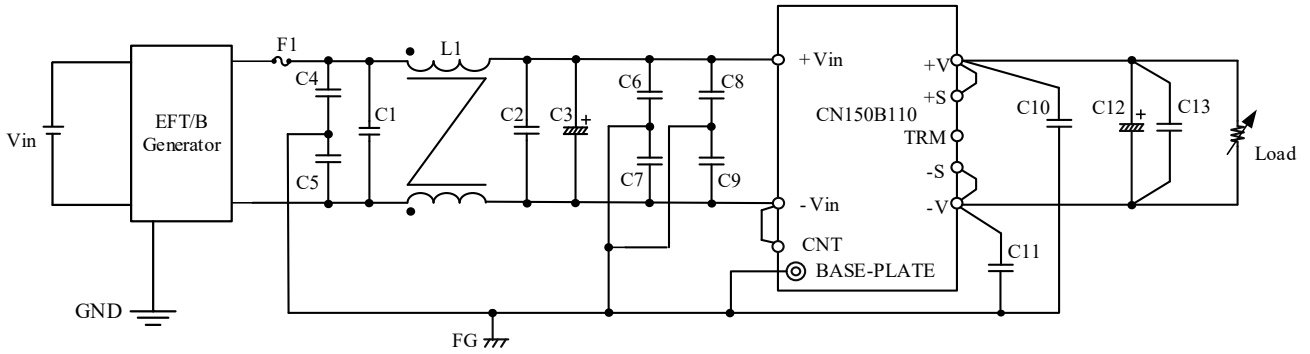


(\*)オシロスコープが誤動作する為、アナログ電圧計を使用。  
 Analog Voltage Meter is used because Oscilloscope may malfunction.

(5) 試験回路 Test Circuit

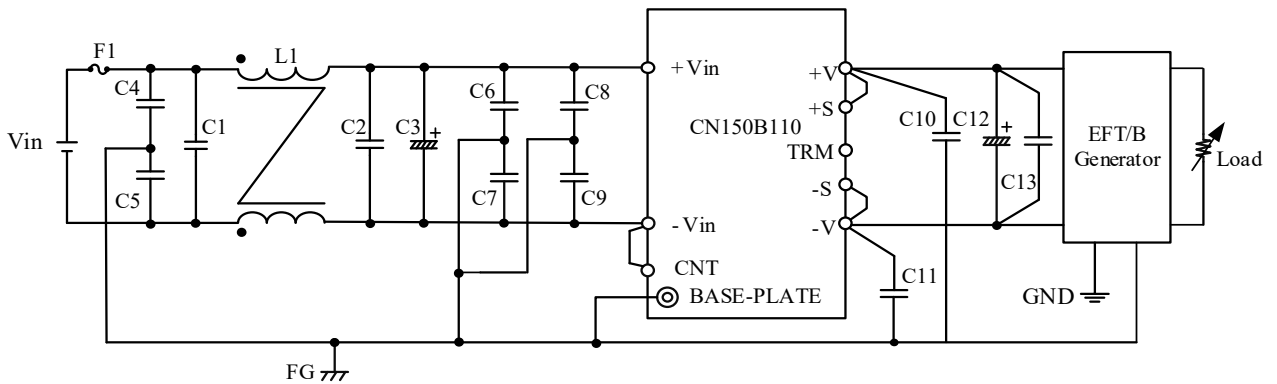
A. 入力ポート  
Input port

: +、-、FGに同時に印加  
Apply to +、- and FG at the same time.



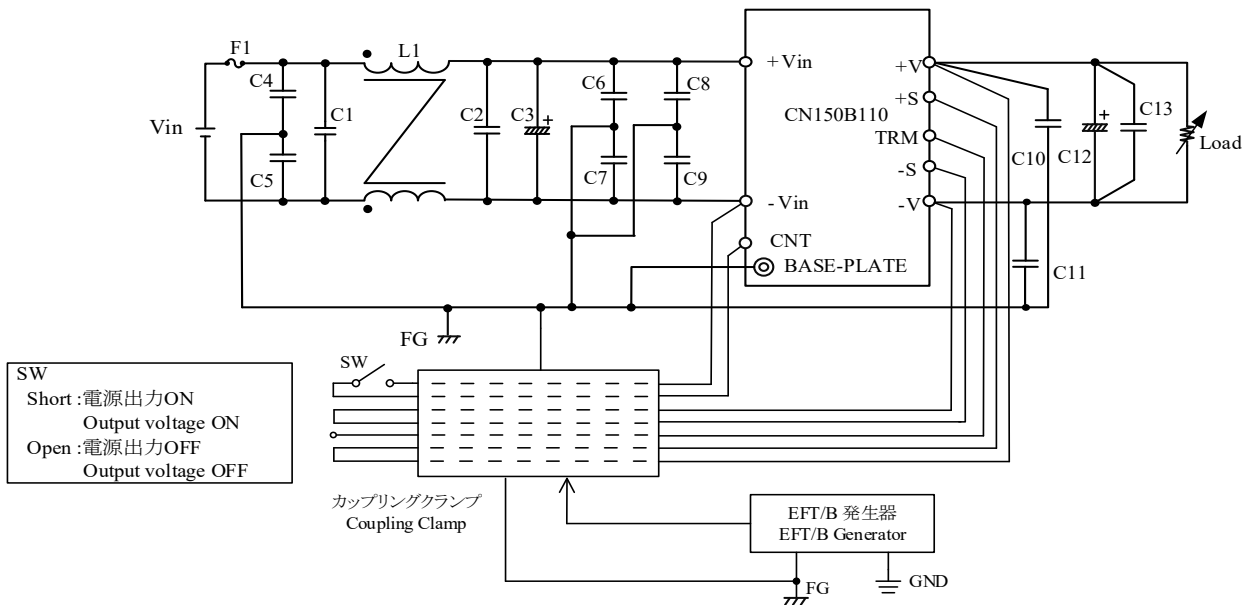
B. 出力ポート  
Output port

: +V、-Vに同時に印加  
Apply to +V and -V at the same time.



C. 信号ポート  
Signal Port

: CNT、+S、-S、TRMに同時に印加  
Apply to CNT, +S, -S and TRM at the same time.



・ヒューズ (F1) Fuse	:10A
・チョークコイル (L1) Choke coil	:2mH
・フィルムコンデンサ (C1,C2) Film Cap.	:450VDC 1.5 $\mu$ F
・電解コンデンサ (C3) Electrolytic Cap.	:200V 100 $\mu$ F
・セラミックコンデンサ (C4,C5) Ceramic Cap.	:250VAC 100pF
・セラミックコンデンサ (C6,C7,C8,C9) Ceramic Cap.	:250VAC 4700pF
・セラミックコンデンサ (C10,C11) Ceramic Cap.	:630V 0.022 $\mu$ F
・コンデンサ (C12) Solid / Electrolytic Cap.	5V :16V 1000 $\mu$ F (Solid) 12V,15V :25V 680 $\mu$ F (Solid) 24V :50V 220 $\mu$ F 48V :50V 220 $\mu$ F $\times$ 2 Series
・セラミックコンデンサ (C13) Ceramic Cap.	:100V 2.2 $\mu$ F

**(6) 判定条件 Acceptable Conditions**

- 試験中の出力電圧変動は初期値(試験前)の $\pm 5\%$ を限度とする事。  
Output voltage regulation not to be exceed  $\pm 5\%$  of initial (before test) value during test.
- 試験後の出力電圧は初期値から変動していない事。  
Output voltage to be within regulation specification after the test.
- 1、2共に発煙/発火及び出力ダウンなき事。  
No fire or smoke, as well as no output failure on the test.

**(7) 試験結果 Test Results**

Test Port	Test Voltage(kV)	CN150B110-5,12,15,24,48
Input(+,-,FG)	4.0	PASS
Output(+V,-V)	4.0	PASS
Singal(CNT,+S,-S,TRM)	2.0	PASS

5. サージイミュニティ試験  
Surge immunity test (IEC61000-4-5)

MODEL : CN150B110-\*

(1) 使用計測器 Equipment Used

サージ試験器 Surge Simulator	: NSG3060	( TESEG )
結合インピーダンス Coupling Impedance	: コモン Common	12Ω
	: ノーマル Normal	2Ω
結合コンデンサ Coupling Capacitance	: コモン Common	9μF
	: ノーマル Normal	18μF

(2) 供試体台数 The Number of D.U.T. (Device Under Test)

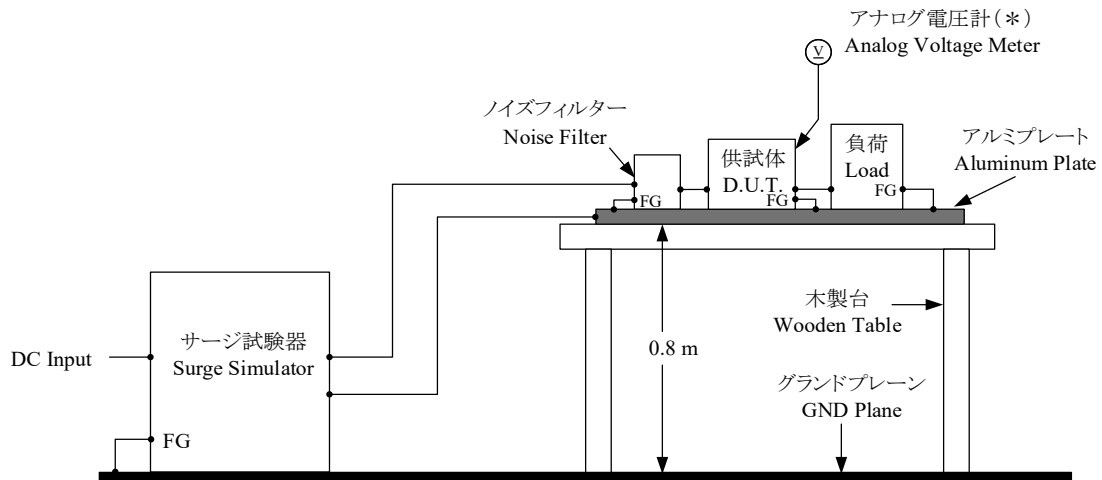
CN150B110-5	: 1 台 (unit)
CN150B110-12	: 1 台 (unit)
CN150B110-15	: 1 台 (unit)
CN150B110-24	: 1 台 (unit)
CN150B110-48	: 1 台 (unit)

(3) 試験条件 Test Conditions

・入力電圧 Input Voltage	: 110VDC	・出力電圧 Output Voltage	: 定格 Rated
・出力電流 Output Current	: 0%,100%	・極性 Polarity	: +, -
・試験回数 Number of Tests	: 5 回 5 times	・ベースプレート温度 Base-Plate Temperature	: 25°C
・モード Mode	: コモン、ノーマル Common, Normal		

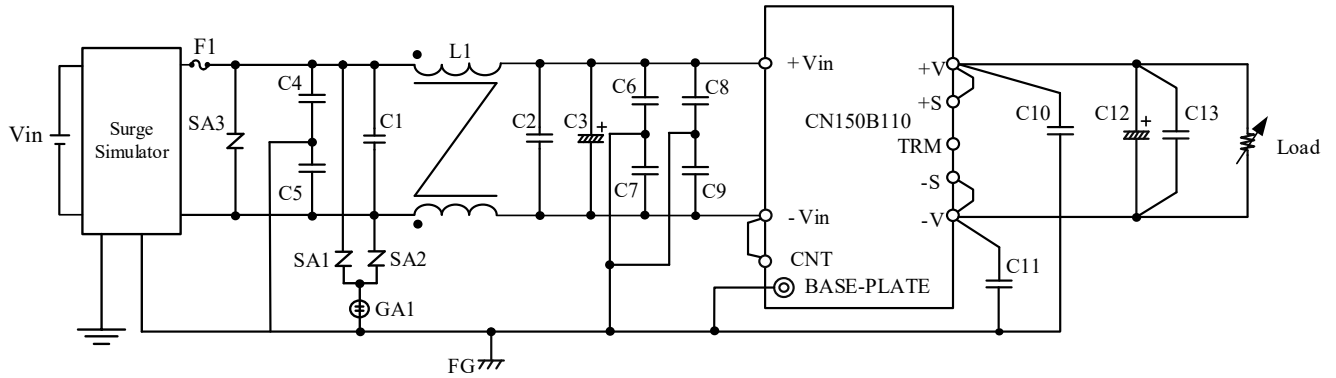
(4) 試験方法及び印加箇所 Test Method and Device Test Points

コモンモード (+ - FG, - - FG) 及びノーマルモード (+ -) に印加  
Apply to Common mode (+ - FG, - - FG) and Normal mode (+ -)



(\*) オシロスコープが誤動作する為、アナログ電圧計を使用。  
Analog Voltage Meter is used because Oscilloscope may malfunction.

(5) 試験回路 Test Circuit



- ヒューズ (F1) :10A  
Fuse
- チョークコイル (L1) :2mH  
Choke coil
- フィルムコンデンサ (C1,C2) :450VDC 1.5μF  
Film Cap.
- 電解コンデンサ (C3) :200V 100μF  
Electrolytic Cap.
- セラミックコンデンサ (C4,C5) :250VAC 100pF  
Ceramic Cap.
- セラミックコンデンサ (C6,C7,C8,C9) :250VAC 4700pF  
Ceramic Cap.
- セラミックコンデンサ (C10,C11) :630V 0.022μF  
Ceramic Cap.
- コンデンサ (C12) 5V :16V 1000μF (Solid)  
Solid / Electrolytic Cap. 12V, 15V :25V 680μF (Solid)  
24V :50V 220μF  
48V :50V 220μF × 2 Series
- セラミックコンデンサ (C13) :100V 2.2μF  
Ceramic Cap.
- サージアブソーバ (SA1,SA2) :ERZV10D471  
Surge Absorber
- サージアブソーバ (SA3) :TND20V-221KB00AAA0  
Surge Absorber
- 放電管 (GA1) :DSA-302MA (MITSUBISHI)  
Micro Gap Absorbers

(6) 判定条件 Acceptable Conditions

1. 試験中の出力電圧変動は初期値(試験前)の±5%を限度とする事。  
Output voltage regulation not to be exceed ±5% of initial (before test) value during test.
2. 試験後の出力電圧は初期値から変動していない事。  
Output voltage to be within regulation specification after the test.
3. 1、2共に発煙/発火及び出力ダウンなき事。  
No fire or smoke, as well as no output failure on the test.

(7) 試験結果 Test Results

Test Mode	Absorbers (SA1,SA2,GA1)	Test Voltage(kV)	CN150B110-5,12,15,24,48
Common	Need	4.0	PASS
	No Need	2.0	PASS
Normal	-	2.0	PASS

## 6. 伝導性無線周波数電磁界イミュニティ試験

## Conducted disturbances induced by radio-frequency field immunity test (IEC61000-4-6)

MODEL : CN150B110-\*

## (1) 使用計測器 Equipment Used

シグナルジェネレータ Signal Generator	NSG 4070-30 (TESEQ)
アッテネータ Attenuator	DTS100 (SHHX)
結合/減結合ネットワーク Coupling De-coupling Network (CDN)	CDN L801 M2/M3 (Luthi)
EMクランプ EM Clamp	NSG 4070-30 (TESEQ)

## (2) 供試体台数 The Number of D.U.T. (Device Under Test)

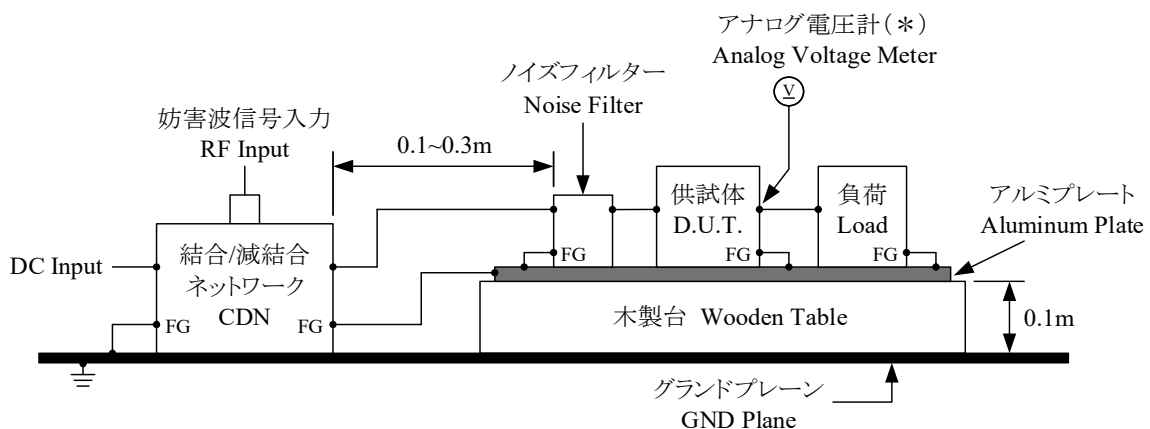
CN150B110-5	: 1 台 (unit)
CN150B110-48	: 1 台 (unit)

## (3) 試験条件 Test Conditions

・入力電圧 Input Voltage	: 110VDC
・出力電圧 Output Voltage	: 定格 Rated
・出力電流 Output Current	: 100%
・電磁界周波数 Electromagnetic Frequency	: 150kHz - 80MHz
・スイープ・コンディション Sweep Conditions	: 1.0%ステップ、1.0秒保持 1.0% Step Up, 1.0 Seconds Hold
・ベースプレート温度 Base-Plate Temperature	: 25°C

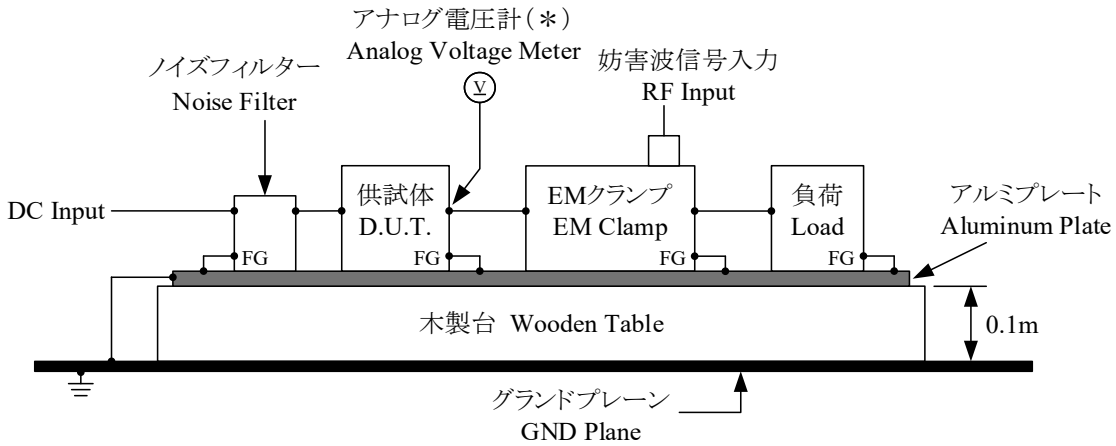
## (4) 試験方法 Test Method

- A. 入力ポート : +,-, FGに同時に印加  
Input port Apply to +,- and FG at the same time.



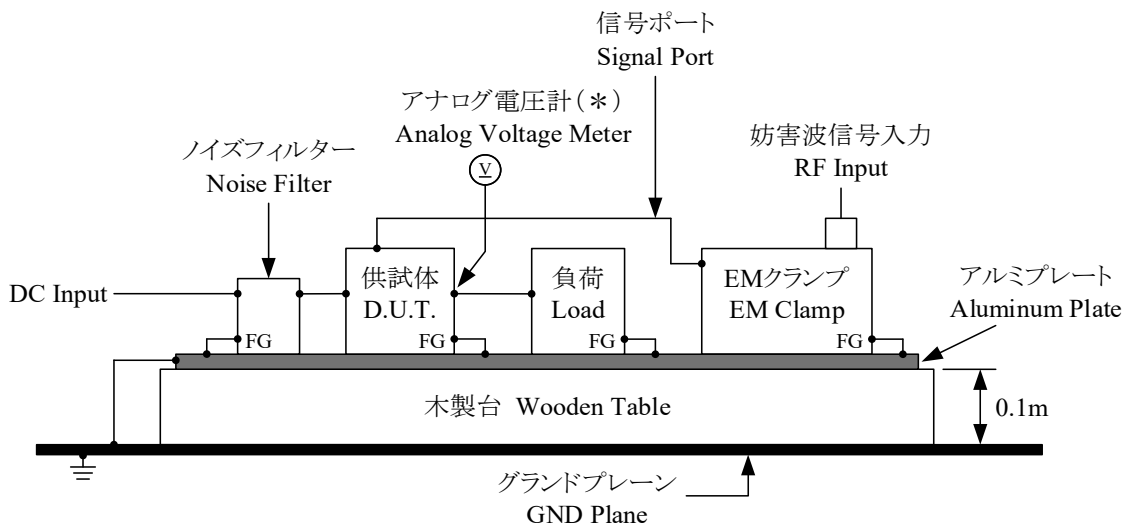
(\*) オシロスコープが誤動作する為、アナログ電圧計を使用。  
Analog Voltage Meter is used because Oscilloscope may malfunction.

- B. 出力ポート : +V、-Vに同時に印加  
 Output port Apply to +V and -V at the same time.



(\*) オシロスコープが誤動作する為、アナログ電圧計を使用。  
 Analog Voltage Meter is used because Oscilloscope may malfunction.

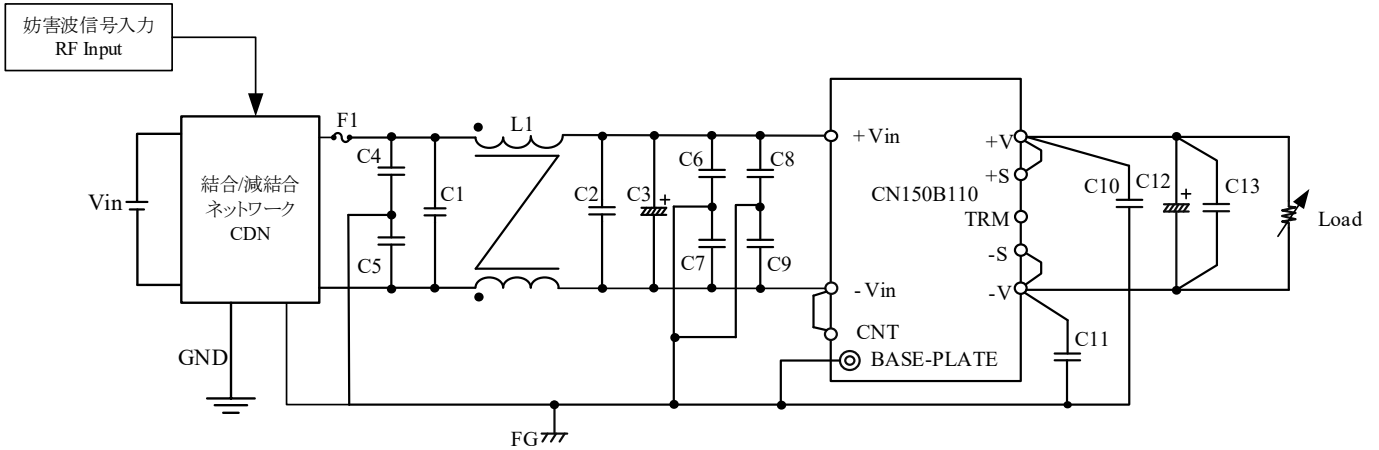
- C. 信号ポート : CNT、+S、-S、TRMに同時に印加  
 Signal Port Apply to CNT, +S, -S and TRM at the same time.



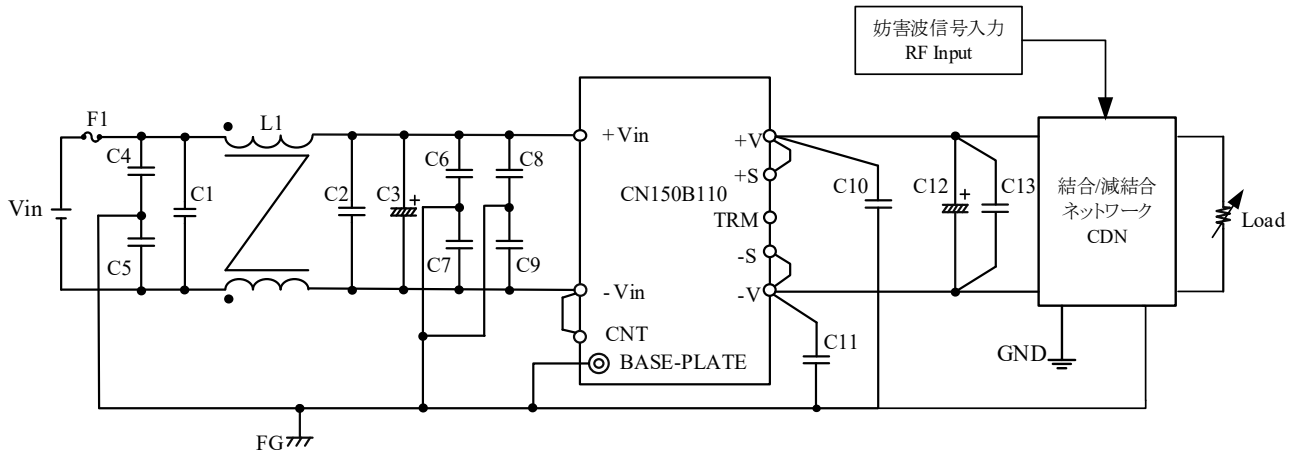
(\*) オシロスコープが誤動作する為、アナログ電圧計を使用。  
 Analog Voltage Meter is used because Oscilloscope may malfunction.

(5) 試験回路 Test Circuit

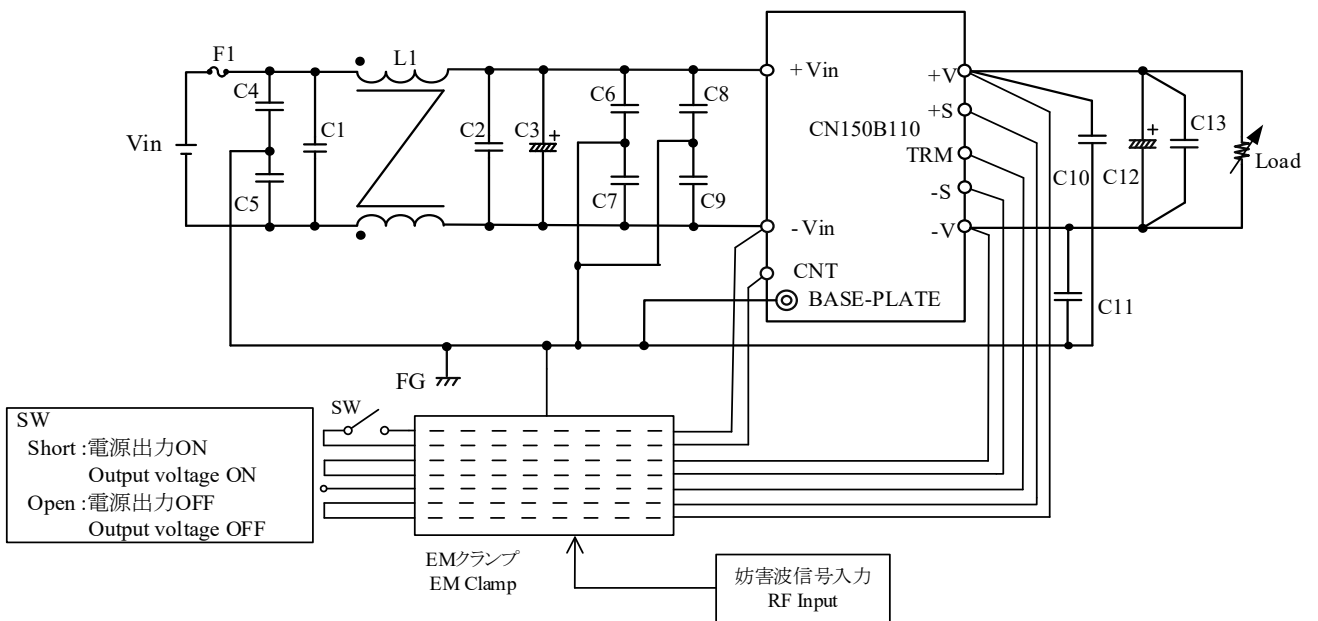
- A. 入力ポート : +,-, FGに同時に印加  
 Input port : Apply to +,- and FG at the same time.



- B. 出力ポート : +V,-Vに同時に印加  
 Output port : Apply to +V and -V at the same time.



- C. 信号ポート : CNT,+S,-S, TRMに同時に印加  
 Signal Port : Apply to CNT, +S, -S and TRM at the same time.





・ヒューズ (F1) Fuse	:10A
・チョークコイル (L1) Choke coil	:2mH
・フィルムコンデンサ (C1,C2) Film Cap.	:450VDC 1.5 $\mu$ F
・電解コンデンサ (C3) Electrolytic Cap.	:200V 100 $\mu$ F
・セラミックコンデンサ (C4,C5) Ceramic Cap.	:250VAC 100pF
・セラミックコンデンサ (C6,C7,C8,C9) Ceramic Cap.	:250VAC 4700pF
・セラミックコンデンサ (C10,C11) Ceramic Cap.	:630V 0.022 $\mu$ F
・コンデンサ (C12) Solid / Electrolytic Cap.	5V :16V 1000 $\mu$ F (Solid) 48V :50V 220 $\mu$ F $\times$ 2 Series
・セラミックコンデンサ (C13) Ceramic Cap.	:100V 2.2 $\mu$ F

**(6) 判定条件 Acceptable Conditions**

- 試験中の出力電圧変動は初期値(試験前)の $\pm 5\%$ を限度とする事。  
Output voltage regulation not to be exceed  $\pm 5\%$  of initial (before test) value during test.
- 試験後の出力電圧は初期値から変動していない事。  
Output voltage to be within regulation specification after the test.
- 1、2共に発煙／発火及び出力ダウンなき事。  
No fire or smoke, as well as no output failure on the test.

**(7) 試験結果 Test Results**

Test Post	Test Voltage (V)	CN150B110-5	CN150B110-48
Input(+,-,FG)	10.0	PASS	PASS
Output(+V,-V)	10.0	PASS	PASS
Signal	10.0	PASS	PASS

## 7. 電力周波数磁界イミュニティ試験

## Power frequency magnetic field immunity test (IEC61000-4-8)

MODEL : CN150B110-\*

## (1) 使用計測器 Equipment Used

ウルトラコンパクトシミュレータ Ultra Compact Simulator	: CCN 1000-1	(シャフナー) (SCHAFFNER)
ヘルムホルツコイル Helmholts Coil	: INA 703 coil	(TESEG) (TESEG)

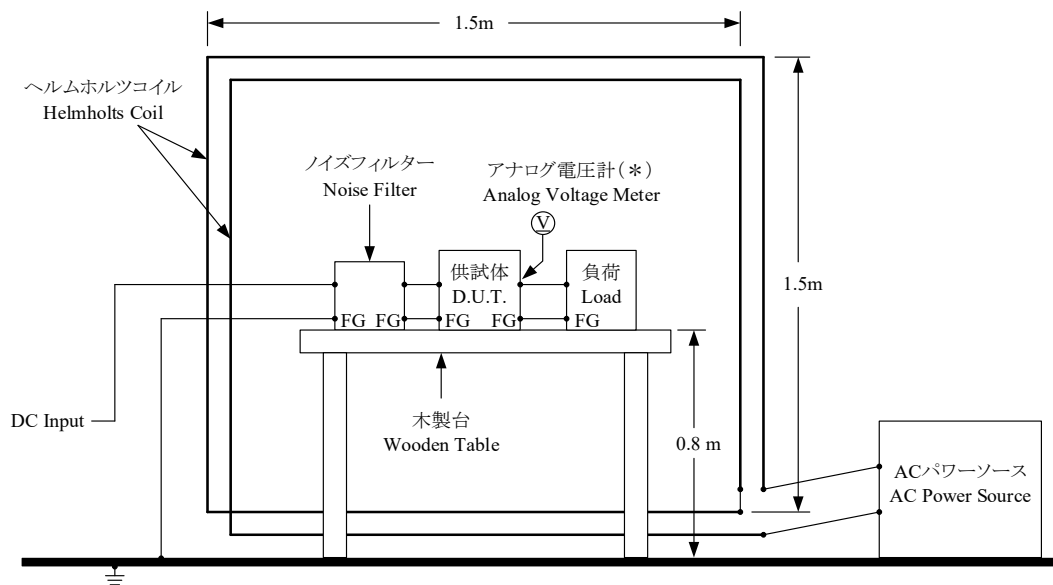
## (2) 供試体台数 The Number of D.U.T. (Device Under Test)

CN150B110-5	: 1 台 (unit)
CN150B110-48	: 1 台 (unit)

## (3) 試験条件 Test Conditions

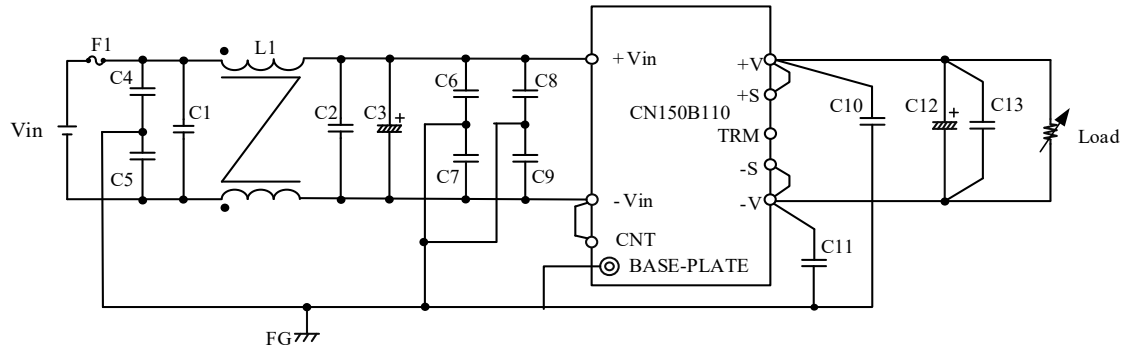
・入力電圧 Input Voltage	: 110VDC	・出力電圧 Output Voltage	: 定格 Rated
・出力電流 Output Current	: 100%	・ベースプレート温度 Base-Plate Temperature	: 25°C
・印加磁界周波数 Magnetic Frequency	: 50Hz, 60Hz	・印加方向 Direction	: X, Y, Z
・試験時間 Test Time	: 10秒以上(各方向) More than 10 seconds (each direction)		

## (4) 試験方法及び印加箇所 Test Method and Device Test Point



(\*) オシロスコープが誤動作する為、アナログ電圧計を使用。  
Analog Voltage Meter is used because Oscilloscope may malfunction.

## (5) 試験回路 Test Circuit



- ヒューズ (F1) : 10A  
Fuse
- チョークコイル (L1) : 2mH  
Choke coil
- フィルムコンデンサ (C1,C2) : 450VDC 1.5 $\mu$ F  
Film Cap.
- 電解コンデンサ (C3) : 200V 100 $\mu$ F  
Electrolytic Cap.
- セラミックコンデンサ (C4,C5) : 250VAC 100pF  
Ceramic Cap.
- セラミックコンデンサ (C6,C7,C8,C9) : 250VAC 4700pF  
Ceramic Cap.
- セラミックコンデンサ (C10,C11) : 630V 0.022 $\mu$ F  
Ceramic Cap.
- コンデンサ (C12) 5V : 16V 1000 $\mu$ F (Solid)  
Solid / Electrolytic Cap.
- 48V : 50V 220 $\mu$ F  $\times$  2 Series
- セラミックコンデンサ (C13) : 100V 2.2 $\mu$ F  
Ceramic Cap.

## (6) 判定条件 Acceptable Conditions

1. 試験中の出力電圧変動は初期値(試験前)の $\pm 5\%$ を限度とする事。  
Output voltage regulation not to be exceed  $\pm 5\%$  of initial (before test) value during test.
2. 試験後の出力電圧は初期値から変動していない事。  
Output voltage to be within regulation specification after the test.
3. 1、2共に発煙/発火及び出力ダウンなき事。  
No fire or smoke, as well as no output failure on the test.

## (7) 試験結果 Test Results

Magnetic Field Strength(A/m)	CN150B110-5	CN150B110-48
100	PASS	PASS