

PH300S280 - *

TEST DATA IEC1000 SERIES

テストデータ
IEC1000シリーズ

DWG. No.		C113-58-01	
承認	承認	査閲	担当
<i>T. Murayama</i>	<i>K. Watanabe</i>	<i>S. Tomioka</i>	<i>K. Satoh</i>
<i>6/Oct/97</i>	<i>4/Oct/97</i>	<i>3/Sep/97</i>	<i>3/Sep/97</i>

I N D E X

PAGE

1. 静電気放電イミュニティ試験	E-1
Electrostatic discharge immunity test (IEC1000-4-2)	
2. 放射性無線周波数電磁界イミュニティ試験.....	E-3
Radiated, radio-frequency, electromagnetic field immunity test (IEC1000-4-3)	
3. 電気的ファーストランジェントバーストイミュニティ試験	E-5
Electrical fast transient / burst immunity test (IEC1000-4-4)	
4. サージイミュニティ試験	E-7
Surge immunity test (IEC1000-4-5)	
5. 伝導性無線周波数電磁界イミュニティ試験	E-9
Conducted disturbances induced by radio-frequency field immunity test (IEC1000-4-6)	

※ 試験結果は、代表データであります。全ての製品はほぼ同等な特性を示します。従いまして、以下の結果は実力値とお考え願います。

Test results are typical data. Nevertheless, the following results are considered to be actual capability data because all units have nearly the same characteristics.

1. 静電気放電イミュニティ試験
Electrostatic discharge immunity test (IEC1000-4-2)

MODEL : PH300S280-*

(1) 使用計測器 Equipment Used

静電気試験器 : ESS-630A (ノイズ研究所)
Electrostatic Discharge Simulator (Noise Laboratory Co.,LTD.)

放電抵抗 : 330Ω 静電容量 : 150pF
Discharge Resistance Capacity

(2) 供試体台数 The Number of D.U.T. (Device Under Test)

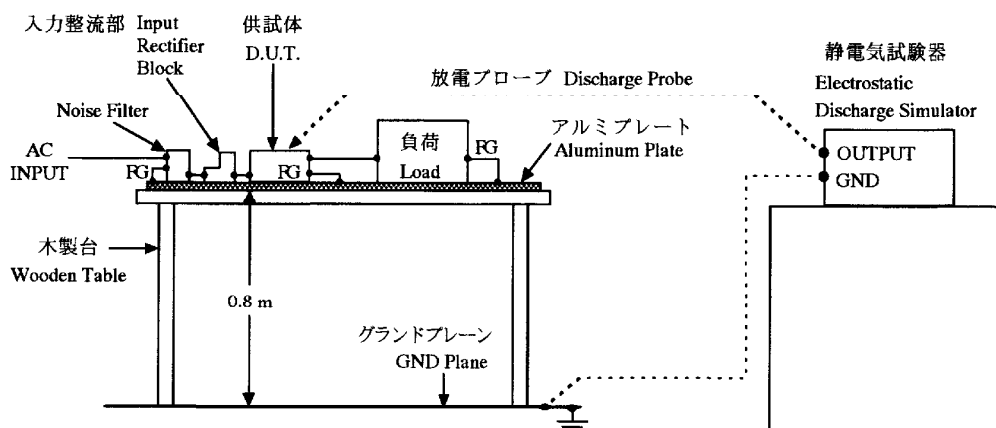
PH300S280-5 : 3台 (units) PH300S280-12 : 1台 (unit)
PH300S280-24 : 3台 (units) PH300S280-48 : 1台 (unit)

(3) 試験条件 Test Conditions

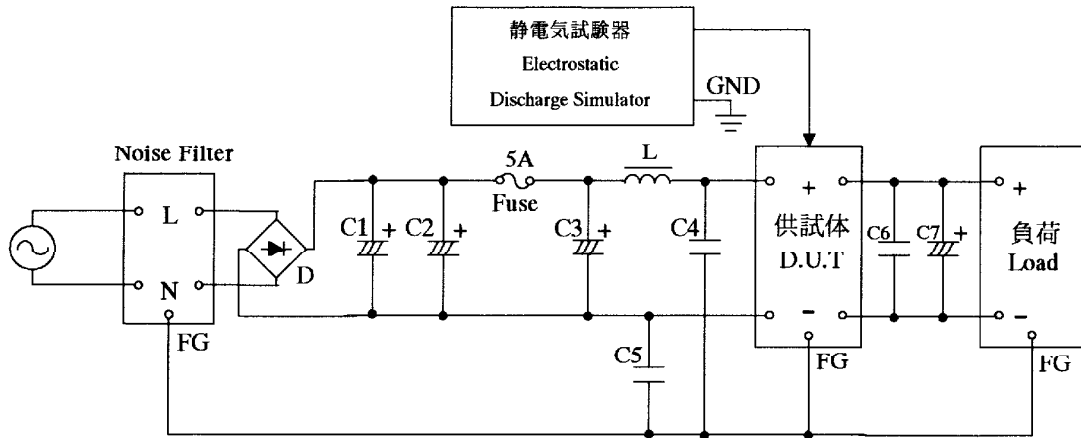
・入力電圧	: 280VDC	・出力電圧	: 定格
Input Voltage		Output Voltage	Rated
・出力電流	: 100%	・極性	: +,-
Output Current		Polarity	
・試験回数	: 10回	・ベースプレート温度	: 25°C
Number of Tests	10 times	Base-Plate Temperature	
・放電間隔	: >1秒		
Discharge Interval	>1 Second		

(4) 試験方法及び印加箇所 Test Method and Device Test Point

接触放電 : FG
Contact Discharge
気中放電 : 入出力端子
Air Discharge Input and Output Terminals



(5) 試験回路 Test Circuit



- ・ ノイズフィルター Noise Filter : MXB-1210-33 (NEMIC-LAMBDA)
- ・ ブリッジダイオード (D) Bridge Rectifier : PGH758A (日本インター) (NIHON INTER)
- ・ 電解コンデンサ (C1,C2) Electrolytic Cap. : 450V 470 μ F
- ・ 電解コンデンサ (C3) Electrolytic Cap. : 400V 22 μ F
- ・ セラミックコンデンサ (C4,C5) Ceramic Cap. : AC400V 4700pF
- ・ セラミックコンデンサ (C6) Ceramic Cap. : 50V 2.2 μ F (48V出力のみ100V 2.2 μ F) (100V 2.2 μ F for 48V model only)
- ・ 電解コンデンサ (C7) Electrolytic Cap. : 5V - 3900 μ F, 12V - 1000 μ F
24V - 560 μ F, 48V - 470 μ F \times 2 (直列) (series)
- ・ チョークコイル (L) Choke Coil : 15 μ H

(6) 判定条件 Acceptable Conditions

1. 試験中の出力電圧変動は初期値（試験前）の $\pm 5\%$ を限度とする事。
Output voltage regulation not to be exceed $\pm 5\%$ of initial (before test) value during test.
2. 試験後の出力電圧は初期値から変動していない事。
Output voltage to be within regulation specification after the test.
- 3.1、2共に発煙/発火及び出力ダウンなき事。
No fire or smoke, as well as no output failure on the test.

(7) 試験結果 Test Results

Test Method	Test Voltage (kV)	PH300S280-5	PH300S280-12	PH300S280-24	PH300S280-48
Contact Discharge	2	PASS	PASS	PASS	PASS
	4	PASS	PASS	PASS	PASS
Air Discharge	2	PASS	PASS	PASS	PASS
	4	PASS	PASS	PASS	PASS
	8	PASS	PASS	PASS	PASS

2. 放射性無線周波数電磁界イミュニティ試験

Radiated, radio-frequency, electromagnetic field immunity test (IEC1000-4-3)

MODEL : PH300S280-*

(1) 使用計測器 Equipment Used

TS5010型放射イミュニティ測定システム (東陽テクニカ)
 TS5010 Radiation Immunity Measurement System (TOYO CORPORATION)
 バイログ アンテナ (CHASE)
 Bilog Antenna

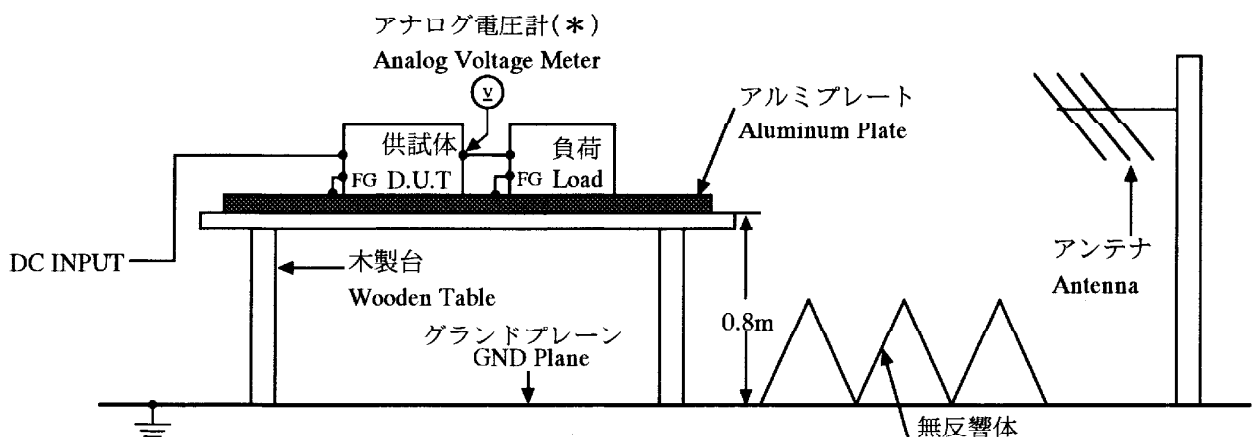
(2) 供試体台数 The Number of D.U.T. (Device Under Test)

PH300S280-5 : 1台 (unit) PH300S280-12 : 1台 (unit)
 PH300S280-24 : 1台 (unit) PH300S280-48 : 1台 (unit)

(3) 試験条件 Test Conditions

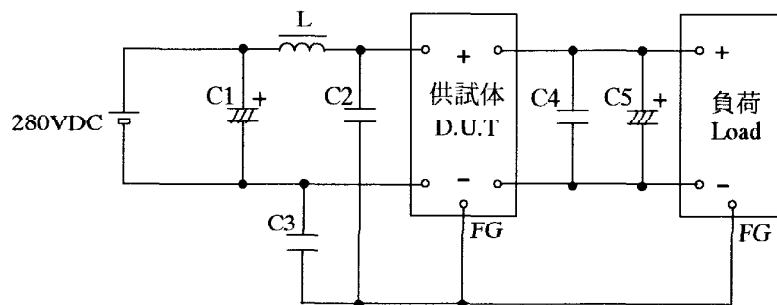
・入力電圧 Input Voltage	: 280VDC	・出力電圧 Output Voltage	: 定格 Rated
・出力電流 Output Current	: 100%	・振幅変調 Amplitude Modulated	: 80%, 1kHz
・電磁界周波数 Electromagnetic Frequency	: 80~1000MHz	・ベースプレート温度 Base-Plate Temperature	: 25°C
・距離 Distance	: 3m	・偏波 Wave Angle	: 水平、垂直 Horizontal and Vertical
・スイープ・コンディション Sweep Conditions	: 1.0%ステップ、3.0秒保持 1.0% Step Up, 3.0 Seconds Hold		
・試験方向 Test Angle	: 上下、左右、前後 Top/Bottom, Both Sides, Front/Back		

(4) 試験方法 Test Method



(*)オシロスコープが誤動作する為、アナログ電圧計を使用。
 Analog Voltage Meter is used because Oscilloscope may malfunction.

(5) 試験回路 Test Circuit



- ・ 電解コンデンサ (C1) : 400V 22 μ F
Electrolytic Cap.
- ・ セラミックコンデンサ (C2,C3) : AC400V 4700pF
Ceramic Cap.
- ・ セラミックコンデンサ (C4) : 50V 2.2 μ F (48V出力のみ100V 2.2 μ F)
Ceramic Cap. (100V 2.2 μ F for 48V model only)
- ・ 電解コンデンサ (C5) : 5V - 3900 μ F, 12V - 1000 μ F
Electrolytic Cap. 24V - 560 μ F, 48V - 470 μ F \times 2 (直列)
(series)
- ・ チョークコイル (L) : 15 μ H
Choke Coil

(6) 判定条件 Acceptable Conditions

1. 試験中の出力電圧変動は初期値（試験前）の $\pm 5\%$ を限度とする事。
Output voltage regulation not to be exceed $\pm 5\%$ of initial (before test) value during test.
2. 試験後の出力電圧は初期値から変動していない事。
Output voltage to be within regulation specification after the test.
3. 1、2共に発煙/発火及び出力ダウンなき事。
No fire or smoke, as well as no output failure on the test.

(7) 試験結果 Test Results

Radiation Field Strength (V/m)	PH300S280-5	PH300S280-12	PH300S280-24	PH300S280-48
1	PASS	PASS	PASS	PASS
3	PASS	PASS	PASS	PASS
10	PASS	PASS	PASS	PASS

3. 電氣的ファーストトランジェントバーストイミュニティ試験 Electrical fast transient/burst immunity test (IEC1000-4-4)

MODEL : PH300S280-*

(1) 使用計測器 Equipment Used

EFT/B 発生器 : NSG-2025 (シャフナー)
EFT/B Generator (SCHAFFNER Co.,LTD)

(2) 供試体台数 The Number of D.U.T. (Device Under Test)

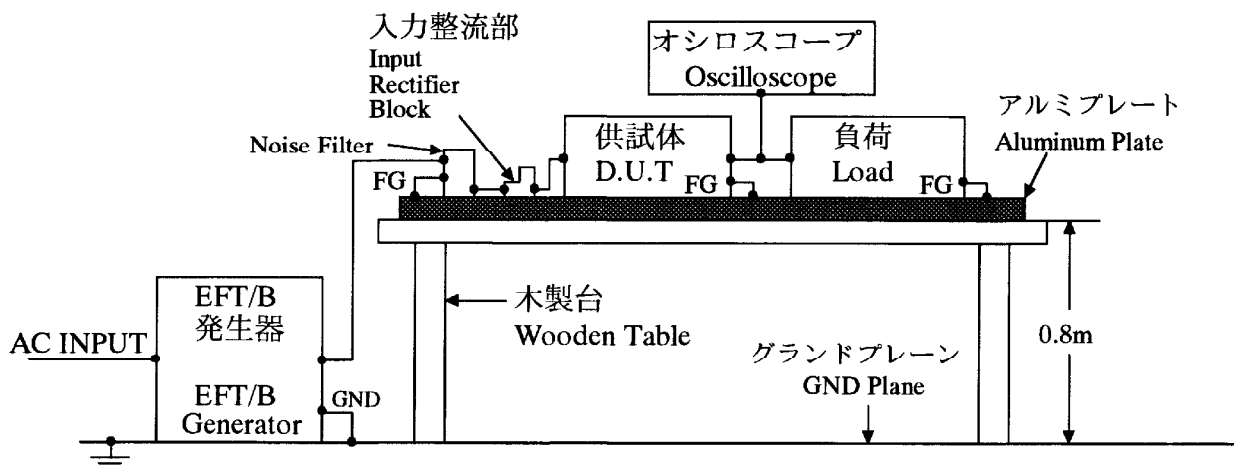
PH300S280-5 : 3 台 (units) PH300S280-12 : 1 台 (unit)
PH300S280-24 : 3 台 (units) PH300S280-48 : 1 台 (unit)

(3) 試験条件 Test Conditions

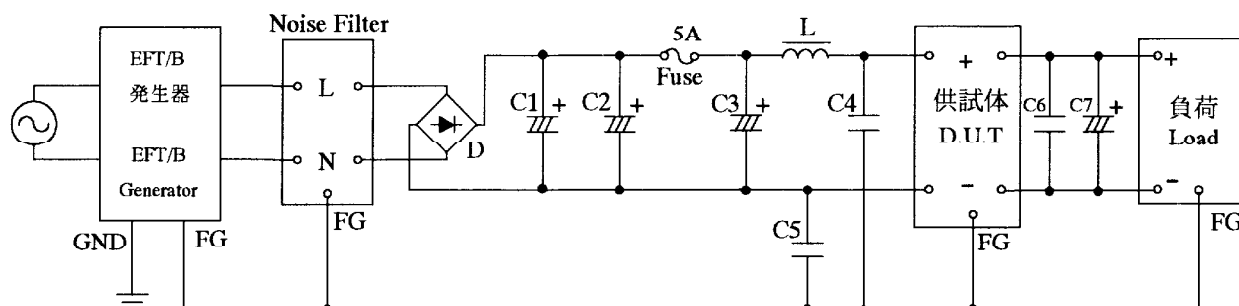
・入力電圧 Input Voltage	: 280VDC	・出力電圧 Output Voltage	: 定格 Rated
・出力電流 Output Current	: 100%	・極性 Polarity	: +, -
・試験回数 Number of Tests	: 3 回 3 times	・ベースプレート温度 Base-Plate Temperature	: 25°C
・試験時間 Test Time	: 1 分間 1 minute		

(4) 試験方法及び印加箇所 Test Method and Device Test Points

N、L、FG に個別及び同時に印加
Apply to N, L, FG separately, as well as, all the same time.



(5) 試験回路 Test Circuit



- ・ ノイズフィルター
Noise Filter : MXB-1210-33 (NEMIC-LAMBDA)
- ・ ブリッジダイオード (D)
Bridge Rectifier : PGH758A (日本インター)
(NIHON INTER)
- ・ 電解コンデンサ (C1,C2)
Electrolytic Cap. : 450V 470 μ F
- ・ 電解コンデンサ (C3)
Electrolytic Cap. : 400V 22 μ F
- ・ セラミックコンデンサ (C4,C5)
Ceramic Cap. : AC400V 4700pF
- ・ セラミックコンデンサ (C6)
Ceramic Cap. : 50V 2.2 μ F (48V出力のみ100V 2.2 μ F)
(100V 2.2 μ F for 48V model only)
- ・ 電解コンデンサ (C7)
Electrolytic Cap. : 5V - 3900 μ F, 12V - 1000 μ F
24V - 560 μ F, 48V - 470 μ F \times 2 (直列)
(series)
- ・ チョークコイル (L)
Choke Coil : 15 μ H

(6) 判定条件 Acceptable Conditions

1. 試験中の出力電圧変動は初期値（試験前）の $\pm 5\%$ を限度とする事。
Output voltage regulation not to be exceed $\pm 5\%$ of initial (before test) value during test.
2. 試験後の出力電圧は初期値から変動していない事。
Output voltage to be within regulation specification after the test.
- 3.1、2共に発煙/発火及び出力ダウンなき事。
No fire or smoke, as well as no output failure on the test.

(7) 試験結果 Test Results

Test Voltage (kV)	Repetition Rate (kHz)	PH300S280-5	PH300S280-12	PH300S280-24	PH300S280-48
0.5	5.0	PASS	PASS	PASS	PASS
1.0	5.0	PASS	PASS	PASS	PASS
2.0	5.0	PASS	PASS	PASS	PASS

4. サージイミュニティ試験 Surge immunity test (IEC1000-4-5)

MODEL : PH300S280-*

(1) 使用計測器 Equipment Used

サージ試験器	: NSG-651 (シャフナー)		
Surge Simulator	(SCHAFFNER Co.,LTD)		
結合インピーダンス	: コモン 12Ω	結合コンデンサ	: コモン 9μF
Coupling Impedance	Common	Coupling Capacitance	Common
	ノーマル 2Ω		ノーマル 18μF
	Normal		Normal

(2) 供試体台数 The Number of D.U.T. (Device Under Test)

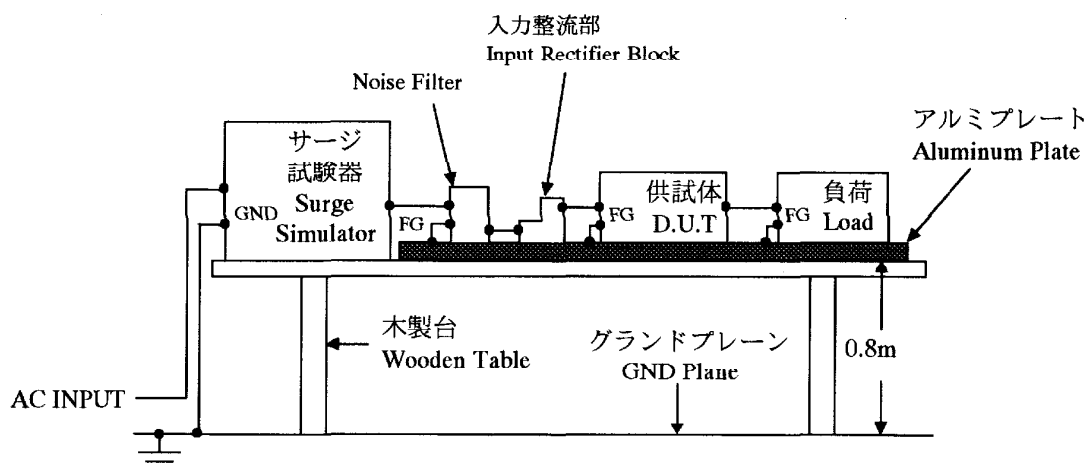
PH300S280-5	: 3 台 (units)	PH300S280-12	: 1 台 (unit)
PH300S280-24	: 3 台 (units)	PH300S280-48	: 1 台 (unit)

(3) 試験条件 Test Conditions

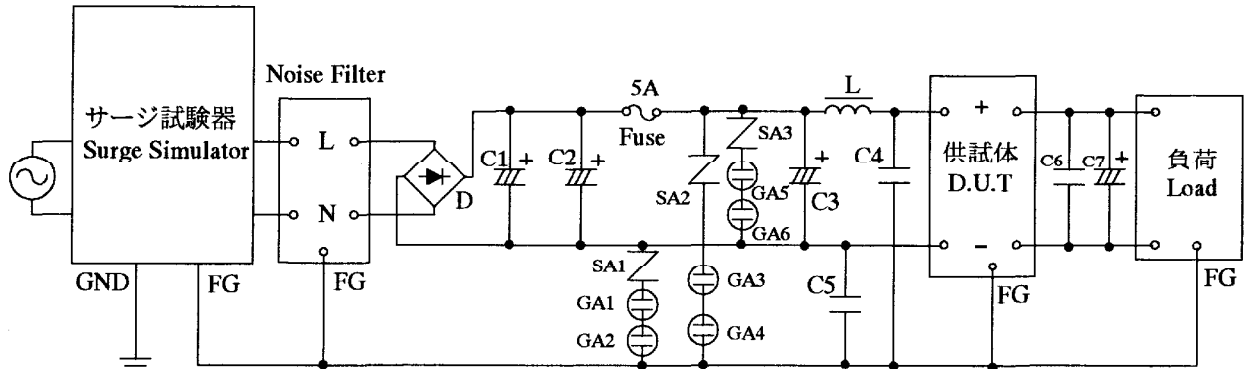
・入力電圧	: 280VDC	・出力電圧	: 定格
Input Voltage		Output Voltage	Rated
・出力電流	: 100%	・極性	: +, -
Output Current		Polarity	
・試験回数	: 5 回	・ベースプレート温度	: 25°C
Number of Tests	5 times	Base-Plate Temperature	
・位相	: 0, 90°	・モード	: コモン、ノーマル
Phase		Mode	Common, Normal

(4) 試験方法及び印加箇所 Test Method and Device Test Points

コモンモード (N-FG、L-FG) 及びノーマルモード (N-L) に印加
Apply to Common mode (N-FG, L-FG) and Normal mode (N-L).



(5) 試験回路 Test Circuit



- ・ ノイズフィルター : MXB-1210-33 (NEMIC-LAMBDA)
Noise Filter
- ・ ブリッジダイオード (D) : PGH758A (日本インター)
Bridge Rectifier (NIHON INTER)
- ・ 電解コンデンサ (C1,C2) : 450V 470 μ F
Electrolytic Cap.
- ・ 電解コンデンサ (C3) : 400V 22 μ F
Electrolytic Cap.
- ・ セラミックコンデンサ (C4,C5) : AC400V 4700pF
Ceramic Cap.
- ・ セラミックコンデンサ (C6) : 50V 2.2 μ F (48V出力のみ100V 2.2 μ F)
Ceramic Cap. (100V 2.2 μ F for 48V model only)
- ・ 電解コンデンサ (C7) : 5V - 3900 μ F, 12V - 1000 μ F
Electrolytic Cap. 24V - 560 μ F, 48V - 470 μ F \times 2 (直列)
(series)
- ・ チョークコイル (L) : 15 μ H
Choke Coil
- ・ マイクロギャップアブソーバ (GA1-6) : DSA-501LA-0.5 (MMCC)
Micro Gap Absorbers
- ・ 酸化亜鉛バリスタ (SA1-3) : ZNR10K471 (松下電子部品)
ZNR"Transient/Surge Absorbers (MATSUSHITA Elec.)

(6) 判定条件 Acceptable Conditions

1. 試験中の出力電圧変動は初期値 (試験前) の $\pm 5\%$ を限度とする事。
Output voltage regulation not to be exceed $\pm 5\%$ of initial (before test) value during test.
2. 試験後の出力電圧は初期値から変動していない事。
Output voltage to be within regulation specification after the test.
- 3.1、2共に発煙/発火及び出力ダウンなき事。
No fire or smoke, as well as no output failure on the test.

(7) 試験結果 Test Results

		COMMON		NORMAL	
		Test Voltage (kV)	Results	Test Voltage (kV)	Results
マイクロギャップアブソーバ Micro Gap Absorbers	無 NO	0.5	PASS	0.5	PASS
		1.0	PASS	1.0	PASS
		2.0	PASS		
酸化亜鉛バリスタ "ZNR" Absorders	有 YES	1.0	PASS	0.5	PASS
		2.0	PASS	1.0	PASS
		4.0	PASS	2.0	PASS

5. 伝導性無線周波数電磁界イミュニティ試験

Conducted disturbances induced by radio-frequency field immunity test (IEC1000-4-6)

MODEL : PH300S280-*

(1) 使用計測器 Equipment Used

RF パワーアンプ : A01580-50-R (R&K)
 RF Power Amplifier
 シグナルジェネレータ : SMG (ROHDE&SCHWARZ)
 Signal Generator
 結合/減結合ネットワーク : KSI-8003 (協立電子工業)
 Coupling De-coupling Network (CDN) (KYORITSU)

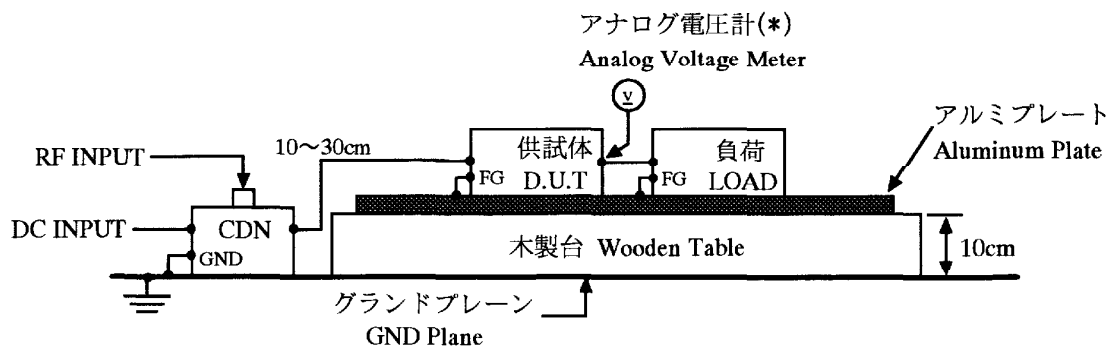
(2) 供試体台数 The Number of D.U.T. (Device Under Test)

PH300S280-5 : 1 台 (unit) PH300S280-12 : 1 台 (unit)
 PH300S280-24 : 1 台 (unit) PH300S280-48 : 1 台 (unit)

(3) 試験条件 Test Conditions

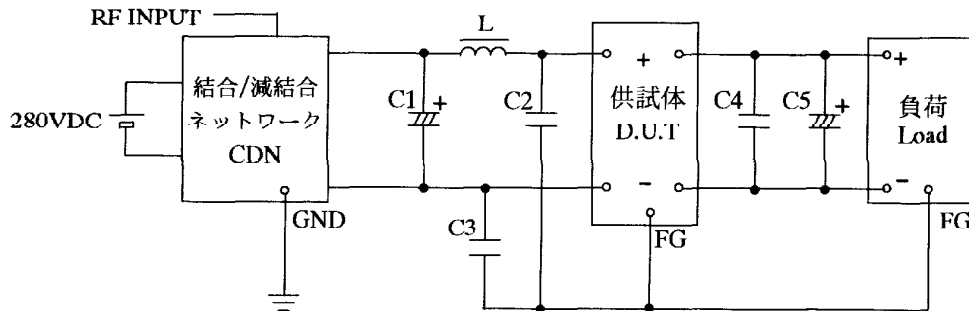
・入力電圧 : 280VDC 出力電圧 : 定格
 Input Voltage Output Voltage Rated
 ・出力電流 : 100% 電磁界周波数 : 150kHz~80MHz
 Output Current Electromagnetic Frequency
 ・スイープ・コンディション : 1.0%ステップ、3.0秒保持
 Sweep Conditions 1.0% Step Up, 3.0 Seconds Hold
 ・ベースプレート温度 : 25°C
 Base-Plate Temperature

(4) 試験方法 Test Method



(*)オシロスコープが誤動作する為、アナログ電圧計を使用。
 Analog Voltage Meter is used because Oscilloscope may malfunction.

(5) 試験回路 Test Circuit



- ・電解コンデンサ (C1) : 400V 22 μ F
Electrolytic Cap.
- ・セラミックコンデンサ (C2,C3) : AC400V 4700pF
Ceramic Cap.
- ・セラミックコンデンサ (C4) : 50V 2.2 μ F (48V出力のみ100V 2.2 μ F)
Ceramic Cap. (100V 2.2 μ F for 48V model only)
- ・電解コンデンサ (C5) : 5V - 3900 μ F, 12V - 1000 μ F
Electrolytic Cap. 24V - 560 μ F, 48V - 470 μ F \times 2 (直列)
(series)
- ・チョークコイル (L) : 15 μ H
Choke Coil

(6) 判定条件 Acceptable Conditions

1. 試験中の出力電圧変動は初期値（試験前）の $\pm 5\%$ を限度とする事。
Output voltage regulation not to be exceed $\pm 5\%$ of initial (before test) value during test.
2. 試験後の出力電圧は初期値から変動していない事。
Output voltage to be within regulation specification after the test.
3. 1、2共に発煙/発火及び出力ダウンなき事。
No fire or smoke, as well as no output failure on the test.

(7) 試験結果 Test Results

Test Voltage (V)	PH300S280-5	PH300S280-12	PH300S280-24	PH300S280-48
1	PASS	PASS	PASS	PASS
3	PASS	PASS	PASS	PASS
10	PASS	PASS	PASS	PASS