

PH600A280

**TEST DATA
IEC61000 SERIES**

テストデータ
IEC61000シリーズ

INDEX

	PAGE
1. イミュニティ試験結果サマリ	3
Summary of Immunity Test Results	
2. 静電気放電イミュニティ試験	4
Electrostatic Discharge Immunity Test (IEC61000-4-2)	
3. 放射線無線周波数電磁界イミュニティ試験	6
Radiated Radio-Frequency Electromagnetic Field Immunity Test (IEC61000-4-3)	
4. 電気的ファーストランジェントバーストイミュニティ試験	8
Electrical Fast Transient / Burst Immunity Test (IEC61000-4-4)	
5. サージイミュニティ試験	12
Surge Immunity Test (IEC61000-4-5)	
6. 伝導性無線周波数電磁界イミュニティ試験	14
Conducted Disturbances Induced by Radio-Frequency Field Immunity Test (IEC61000-4-6)	
7. 電力周波数磁界イミュニティ試験	18
Power Frequency Magnetic Field Immunity Test (IEC61000-4-8)	

使用記号 Terminology Used

+Vin + 入力端子	+ Input terminal
-Vin - 入力端子	- Input terminal
CNT ON/OFFコントロール端子	ON/OFF Control terminal
+V + 出力端子	+ Output terminal
+S + リモートセンシング端子	+ Remote sensing terminal
-V - 出力端子	- Output terminal
-S - リモートセンシング端子	- Remote sensing terminal
TRM 出力電圧外部可変用端子	Output voltage adjustment terminal
FG フレームグラウンド	Frame GND
⊥ 接地	Earth

※ 当社標準測定条件における結果であり、参考値としてお考え願います。

Test results are reference data based on our standard measurement condition.

1. イミュニティ試験結果サマリ Summary of Immunity Test Results

MODEL : PH600A280

項目 Item	規格 Standard	試験レベル Test Level	判定基準 Criterion Level	結果 Result
静電気放電イミュニティ試験 Electrostatic Discharge Immunity Test	IEC61000-4-2	Contact Discharge : 8kV Air Discharge : 8kV	B	PASS
放射性無線周波数電磁界イミュニティ試験 Radiated, Radio-Frequency, Electromagnetic Field Immunity Test	IEC61000-4-3	10V/m (80-1000MHz) 3V/m (1.4-2.0GHz) 1V/m (2.0-2.7GHz)	A	PASS
電氣的ファーストランジェント バーストイミュニティ試験 Electrical Fast Transient / Burst Immunity Test	IEC61000-4-4	Input Port : 4kV Output Port : 4kV Signal Port : 1kV	B	PASS
サージイミュニティ試験 Surge Immunity Test	IEC61000-4-5	Normal Mode : 2kV Common Mode : 4kV	B	PASS
伝導性無線周波数電磁界イミュニティ試験 Conducted Disturbances, Induced by Radio-Frequency Field Immunity Test	IEC61000-4-6	10V (150kHz-80MHz)	A	PASS
電力周波数磁界イミュニティ試験 Power Frequency Magnetic Field Immunity Test	IEC61000-4-8	30A/m (50H, 60Hz)	A	PASS

試験条件の詳細は、各テストページを参照してください。
Refer to the test condition section for further details.

判定基準A

Criterion Level A

1. 試験中、5%を超える出力電圧の変動のない事
The regulation of output voltage must not exceed 5% of initial value during test.
2. 試験後の出力電圧は初期値から変動していない事
The output voltage must be within the regulation of specification after the test.
3. 発煙・発火のない事
Smoke and fire are not allowed.

判定基準B

Criterion Level B

1. 入力再投入を必要とする一時的な機能低下のない事
Must not have temporary function degradation that requires input restart.
2. 試験後の出力電圧は初期値から変動していない事
The output voltage must be within the regulation of specification after the test.
3. 発煙・発火のない事
Smoke and fire are not allowed.

2. 静電気放電イミュニティ試験 Electrostatic Discharge Immunity Test (IEC61000-4-2)

MODEL : PH600A280

(1) 使用計測器 Equipment Used

静電気試験器 ESS-S3011 (Noise Laboratory)
Electro Static Discharge Simulator
放電抵抗 : 330Ω
Discharge Resistance
静電容量 : 150pF
Capacity

(2) 供試体台数 The Number of D.U.T. (Device Under Test)

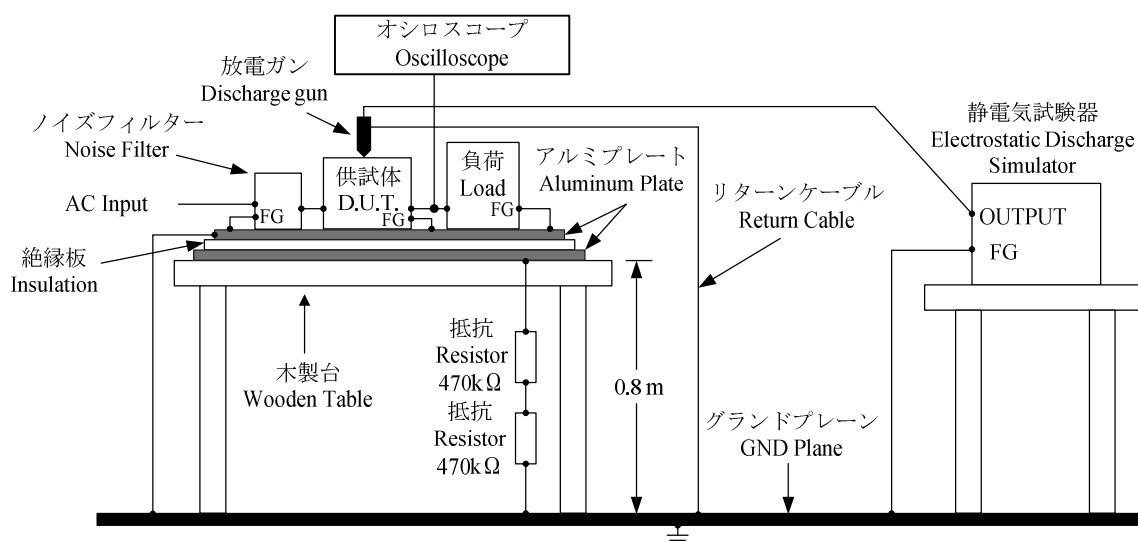
PH600A280-24 : 1台 (unit)

(3) 試験条件 Test Conditions

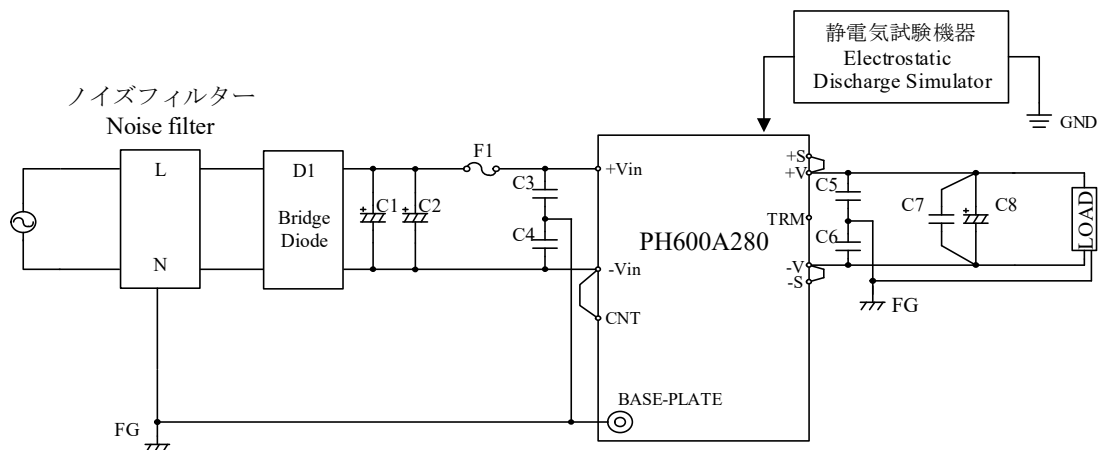
• 入力電圧	: 280VDC	• 出力電圧	: 定格
Input Voltage		Output Voltage	Rated
• 出力電流	: 0%、100%	• 極性	: +、-
Output Current		Polarity	
• 試験回数	: 10回	• 放電間隔	: >1秒
Number of tests	10 times	Discharge Interval	>1 second
• ベースプレート温度	: 25°C		
Base-Plate Temperature			

(4) 試験方法及び印加箇所 Test Method and Device Test Point

接触放電 : FG端子、ヒートシンク
Contact Discharge FG terminal, Heatsink
気中放電 : 入出力端子
Air Discharge Input and Output terminals



(5) 試験回路 Test Circuit



- ノイズフィルター
Noise Filter : RSAN-2010(TDK-Lambda)
- ブリッジダイオード (D1)
Bridge Diode : D15XB60H-7000 (Shindengen)
- 電解コンデンサ (C1,C2)
Electrolytic Cap. : 560 μ F (ELXS451VSN561MA50S , Nippon Chemi-Con)
- セラミックコンデンサ (C3,C4)
Ceramic Cap. : 330pF (CD45-B2GA331K , TDK)
- フィルムコンデンサ (C5,C6)
Film Cap. : 0.022 μ F (HHC630V223J , OKAYA)
- セラミックコンデンサ (C7)
Ceramic Cap. : 2.2 μ F (C3225X7R2A225K , TDK)
- 電解コンデンサ (C8)
Electrolytic Cap. : 820 μ F (ELXZ500ELL821MK35S , Nippon Chemi-Con)
- ヒューズ (F1)
Fuse : 6.3A (BDH63 , DAITO)

(6) 判定条件 Acceptable Conditions

1. 入力再投入を必要とする一時的な機能低下のない事
Must not have temporary function degradation that requires input restart.
2. 試験後の出力電圧は初期値から変動していない事
The output voltage must be within the regulation of specification after the test.
3. 発煙・発火のない事
Smoke and fire are not allowed.

(7) 試験結果 Test Result

Contact Discharge (kV)	PH600A280-24
8 (Level 4)	PASS

Air Discharge (kV)	PH600A280-24
8 (Level 3)	PASS

3. 放射性無線周波数電磁界イミュニティ試験 Radiated Radio-Frequency Electromagnetic Field Immunity Test (IEC61000-4-3)

MODEL : PH600A280

(1) 使用計測器 Equipment Used

シグナルジェネレータ Signal Generator	: N5181A (Agilent)
パワーアンプシステム Power Amplifier System	: BS5000(Toyo)
電界センサ Electric Field Sensor	: N1914A (Agilent)
バイログアンテナ Bilog Antenna	: 3117 (ETS-LINDGREN) D-69250 (SCHWARZBECK)

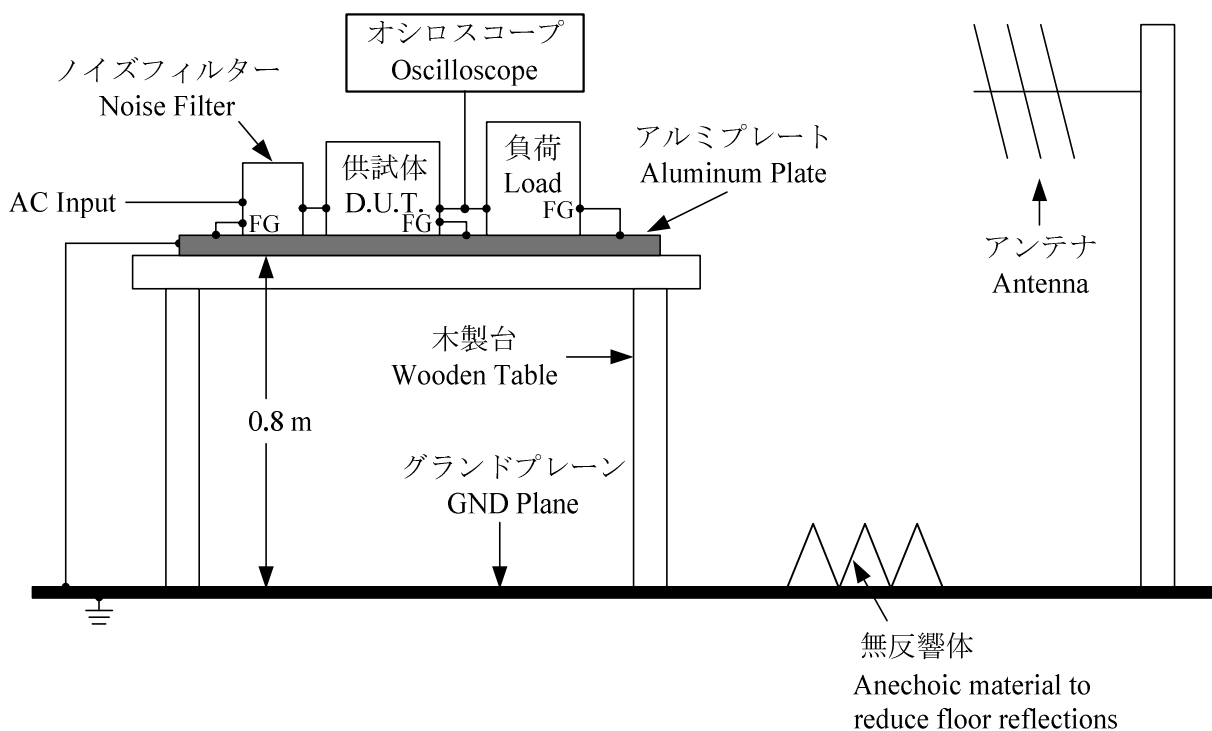
(2) 供試体台数 The Number of D.U.T. (Device Under Test)

PH600A280-24 : 1台 (unit)

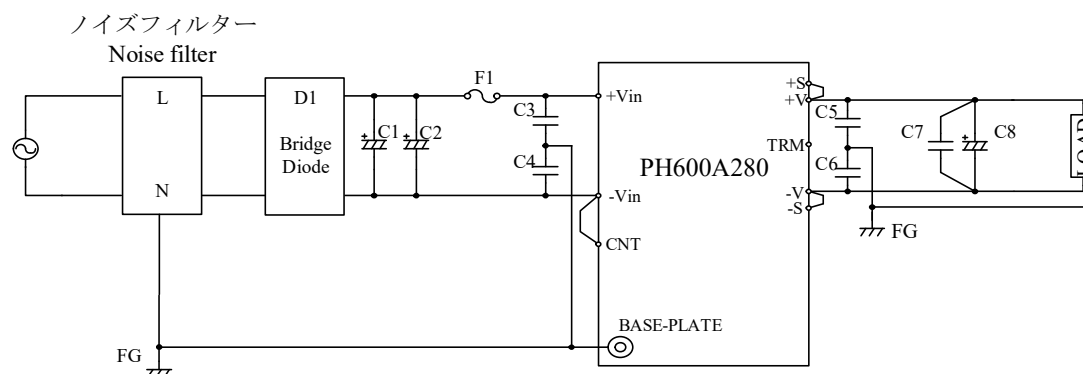
(3) 試験条件 Test Conditions

• 入力電圧 Input Voltage	: 280VDC	• 出力電圧 Output Voltage	: 定格 Rated
• 出力電流 Output Current	: 0%、100%	• 振幅変調 Amplitude Modulated	: 80%、1kHz
• 偏波 Wave Angle	: 水平、垂直 Horizontal and Vertical	• ベースプレート温度 Base-Plate Temperature	: 25℃
• スweep・コンディション Sweep Condition	: 1.0%ステップ、0.5秒保持 1.0% step up, 0.5 seconds hold	• 距離 Distance	: 3.0m
• 試験方向 Test Angle	: 上下、左右、前後 Top/Bottom, Both Sides, Front/Back		
• 電磁界周波数 Electromagnetic Frequency	: 80 - 1000MHz、1.4 - 2.0GHz、2.0 - 2.7GHz		

(4) 試験方法 Test Method



(5) 試験回路 Test Circuit



- ノイズフィルター
Noise Filter : RSAN-2010(TDK-Lambda)
- ブリッジダイオード (D1)
Bridge Diode : D15XB60H-7000 (Shindengen)
- 電解コンデンサ (C1,C2)
Electrolytic Cap. : 560 μ F (ELXS451VSN561MA50S , Nippon Chemi-Con)
- セラミックコンデンサ (C3,C4)
Ceramic Cap. : 330pF (CD45-B2GA331K , TDK)
- フィルムコンデンサ (C5,C6)
Film Cap. : 0.022 μ F (HHC630V223J , OKAYA)
- セラミックコンデンサ (C7)
Ceramic Cap. : 2.2 μ F (C3225X7R2A225K , TDK)
- 電解コンデンサ (C8)
Electrolytic Cap. : 820 μ F (ELXZ500ELL821MK35S , Nippon Chemi-Con)
- ヒューズ (F1)
Fuse : 6.3A (BDH63 , DAITO)

(6) 判定条件 Acceptable Conditions

1. 試験中、5%を超える出力電圧の変動のない事
The regulation of output voltage must not exceed 5% of initial value during test.
2. 試験後の出力電圧は初期値から変動していない事
The output voltage must be within the regulation of specification after the test.
3. 発煙・発火のない事
Smoke and fire are not allowed.

(7) 試験結果 Test Result

Electromagnetic Frequency	Radiation Field Strength (V/m)	PH600A280-24
80 - 1000 MHz	10 (Level 3)	PASS
1.4 - 2.0 GHz	3 (Level 2)	PASS
2.0 - 2.7 GHz	1 (Level 1)	PASS

4. 電気的ファーストランジェントバーストイミュニティ試験 Electrical Fast Transient / Burst Immunity Test (IEC61000-4-4)

MODEL : PH600A280

(1) 使用計測器 Equipment Used

EFT/B発生器 : FNS-AX3-B50B (Noise Laboratory)

EFT/B Generator

カップリングクランプ : 15-00001A (Noise Laboratory)

Coupling Clamp

(2) 供試品台数 The Number of D.U.T. (Device Under Test)

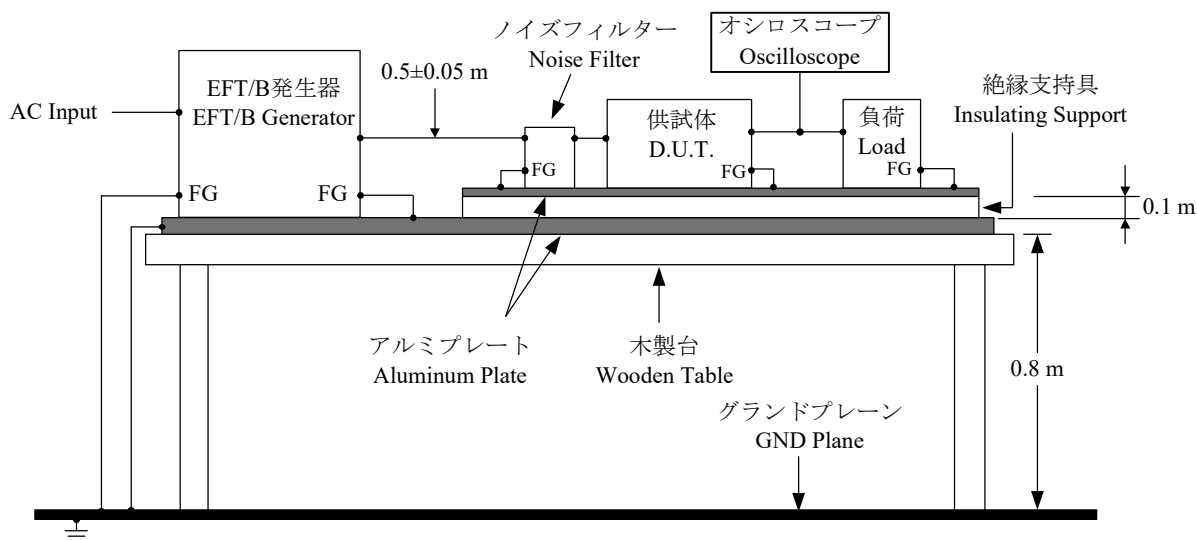
PH600A280-24 : 1台 (unit)

(3) 試験条件 Test Conditions

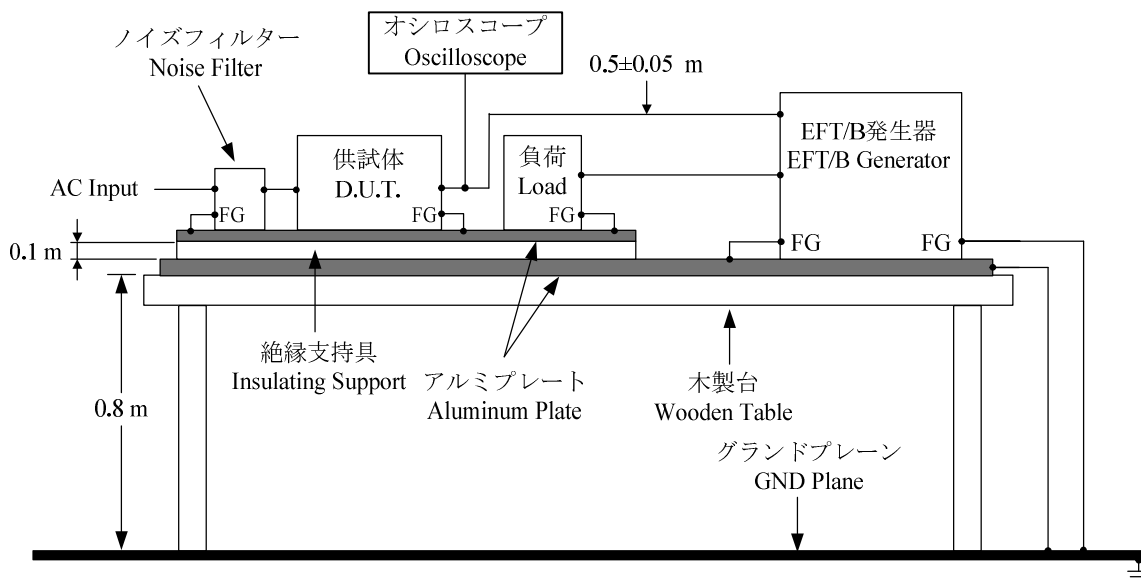
• 入力電圧	: 280VDC	• 出力電圧	: 定格
Input Voltage		Output Voltage	Rated
• 出力電流	: 0%、100%	• 試験時間	: 1分間
Output Current		Test Time	1 minute
• 極性	: +、-	• ベースプレート温度	: 25°C
Polarity		Base-Plate Temperature	
• 試験回数	: 1回	• パルス周波数	: 5kHz
Number of Test	1 time	Pulse Frequency	
• バースト期間	: 15msec	• パルス個数	: 75pcs
Burst Time		Number of Pulse	
• バースト周期	: 300msec		
Burst Cycle			

(4) 試験方法及び印加箇所 Test Method and Device Test Point

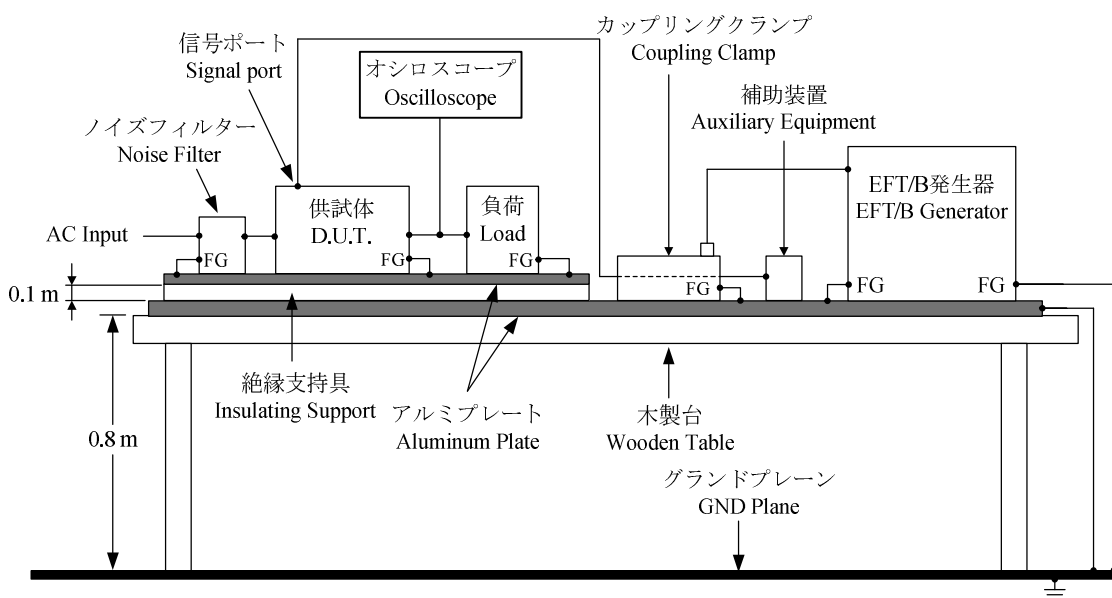
- A. 入力ポート : L、N、FGに同時に印加
Input port : Apply to L, N and FG all the same time.



- B. 出力ポート : +V、-Vに同時に印加
 Output port : Apply to +V and -V at the same time.

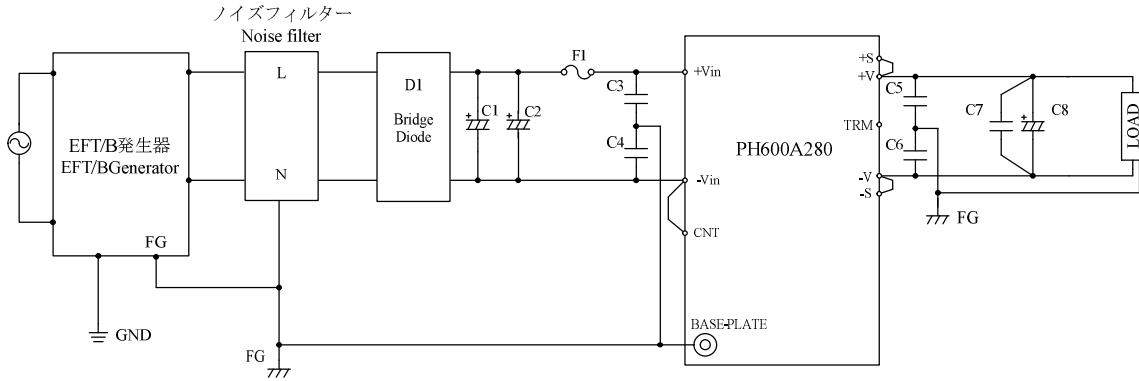


- C. 信号ポート : CNT、+S、-Sに同時に印加
 Signal Port : Apply to CNT, +S and -S at the same time.

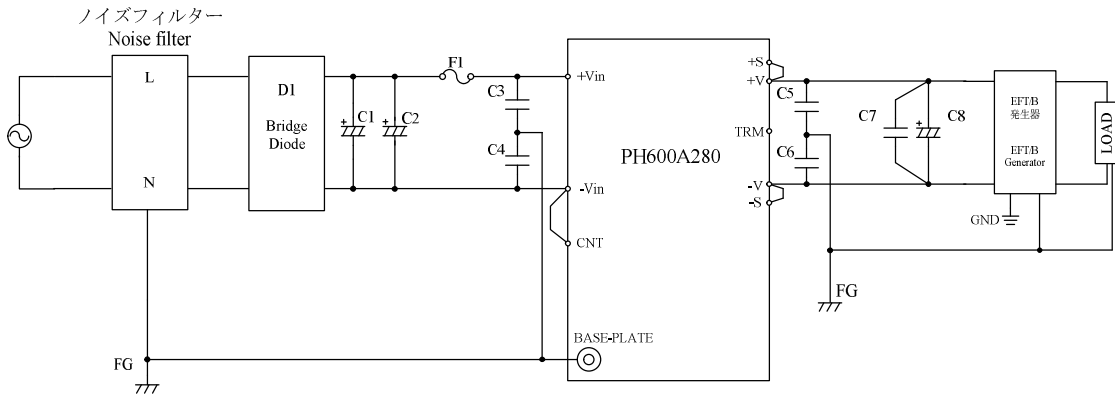


(5) 試験回路 Test Circuit

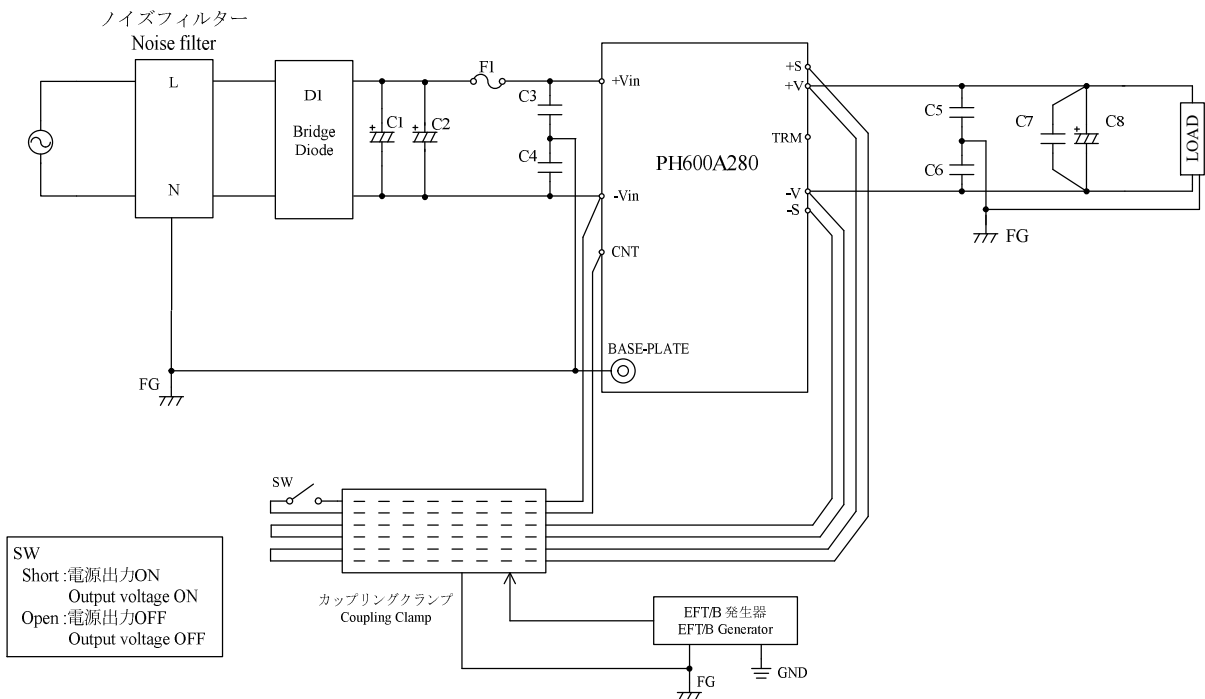
- A. 入力ポート : L、N、FGに同時に印加
 Input port : Apply to L, N and FG at the same time.



- B. 出力ポート : +V、-Vに同時に印加
 Output port : Apply to +V and -V at the same time.



- C. 信号ポート : CNT、+S、-Sに同時に印加
 Signal Port : Apply to CNT, +S and -S at the same time.



- ノイズフィルター
Noise Filter : RSAN-2010(TDK-Lambda)
- ブリッジダイオード (D1)
Bridge Diode : D15XB60H-7000 (Shindengen)
- 電解コンデンサ (C1,C2)
Electrolytic Cap. : 560 μ F (ELXS451VSN561MA50S , Nippon Chemi-Con)
- セラミックコンデンサ (C3,C4)
Ceramic Cap. : 330pF (CD45-B2GA331K , TDK)
- フィルムコンデンサ (C5,C6)
Film Cap. : 0.022 μ F (HHC630V223J , OKAYA)
- セラミックコンデンサ (C7)
Ceramic Cap. : 2.2 μ F (C3225X7R2A225K , TDK)
- 電解コンデンサ (C8)
Electrolytic Cap. : 820 μ F (ELXZ500ELL821MK35S , Nippon Chemi-Con)
- ヒューズ (F1)
Fuse : 6.3A (BDH63 , DAITO)

(6) 判定条件 Acceptable Conditions

1. 入力再投入を必要とする一時的な機能低下のない事
Must not have temporary function degradation that requires input restart.
2. 試験後の出力電圧は初期値から変動していない事
The output voltage must be within the regulation of specification after the test.
3. 発煙・発火のない事
Smoke and fire are not allowed.

(7) 試験結果 Test Result

Test Port	Test Voltage (kV)	PH600A280-24
Input (L, N, FG)	4 (Level 4)	PASS
Output (+V, -V)	4 (Level 4)	PASS
Signal (CNT, +S, -S)	1 (Level 3)	PASS

5. サージイミュニティ試験 Surge Immunity Test (IEC61000-4-5)

MODEL : PH600A280

(1) 使用計測器 Equipment Used

サージ試験器 : LSS-F03A1 (Noise Laboratory)

Surge Generator

結合インピーダンス : コモン 12Ω

Coupling Impedance Common

ノーマル 2Ω

Normal

結合コンデンサ : コモン 9μF

Coupling Capacitance Common

ノーマル 18μF

Normal

(2) 供試品台数 The Number of D.U.T. (Device Under Test)

PH600A280-24 : 1台 (unit)

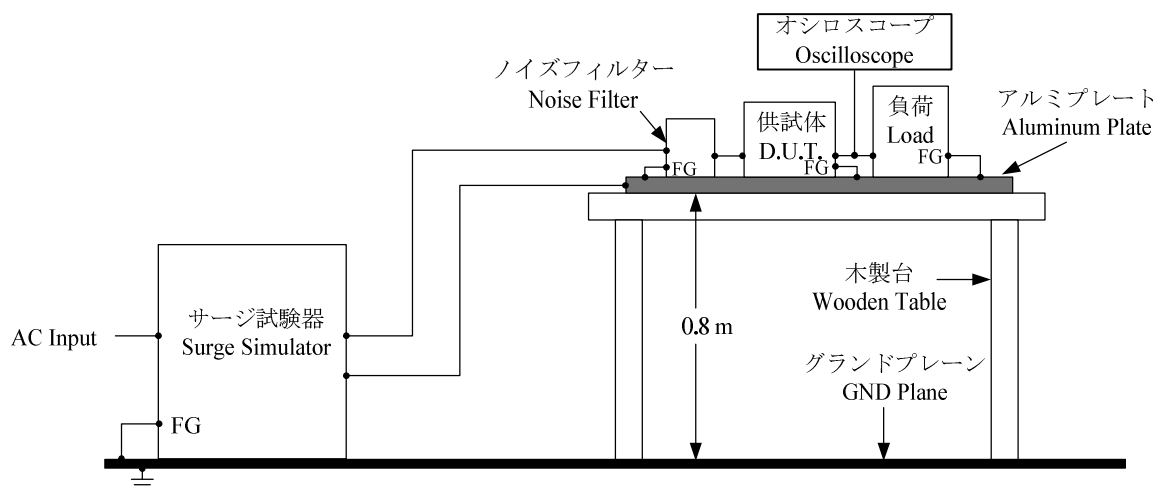
(3) 試験条件 Test Conditions

- 入力電圧 : 280VDC
Input Voltage
- 出力電流 : 0%、100%
Output Current
- 極性 : +、-
Polarity
- 位相 : 0、90、180、270deg
Phase

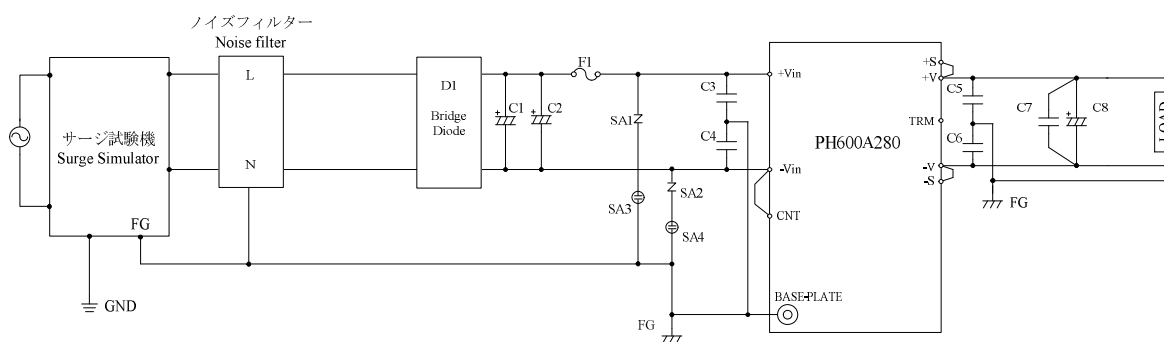
- 出力電圧 : 定格
Output Voltage Rated
- 試験回数 : 5回
Number of Tests 5 times
- モード : コモン、ノーマル
Mode Common, Normal
- ベースプレート温度 : 25°C
Base-Plate Temperature

(4) 試験方法及び印加箇所 Test Method and Device Test Point

コモンモード (L-FG, N-FG) 及びノーマルモード (L-N) に印加
Apply to Common mode (L-FG, N-FG) and Normal mode (L-N).



(5) 試験回路 Test Circuit



- ・ ノイズフィルター Noise Filter : RSAN-2010 (TDK-Lambda)
- ・ ブリッジダイオード (D1) Bridge Diode : D15XB60H-7000 (Shindengen)
- ・ 電解コンデンサ (C1,C2) Electrolytic Cap. : 560 μ F (ELXS451VSN561MA50S , Nippon Chemi-Con)
- ・ セラミックコンデンサ (C3,C4) Ceramic Cap. : 330pF (CD45-B2GA331K , TDK)
- ・ フィルムコンデンサ (C5,C6) Film Cap. : 0.022 μ F (HHC630V223J , OKAYA)
- ・ セラミックコンデンサ (C7) Ceramic Cap. : 2.2 μ F (C3225X7R2A225K , TDK)
- ・ 電解コンデンサ (C8) Electrolytic Cap. : 820 μ F (ELXZ500ELL821MK35S , Nippon Chemi-Con)
- ・ サージアブソーバ (SA1,SA2) Surge Absorber : ERZV10V471CS (PANASONIC)
- ・ サージアブソーバ (SA3,SA4) Surge Absorber : DSA-501MA-05 (MITSUBISHI)
- ・ ヒューズ (F1) Fuse : 6.3A (BDH63 , DAITO)

(6) 判定条件 Acceptable Conditions

1. 入力再投入を必要とする一時的な機能低下のない事
Must not have temporary function degradation that requires input restart.
2. 試験後の出力電圧は初期値から変動していない事
The output voltage must be within the regulation of specification after the test.
3. 発煙・発火のない事
Smoke and fire are not allowed.

(7) 試験結果 Test Result

Test Mode	Test Voltage (kV)	PH600A280-24
Common	4 (Level 4)	PASS
Normal	2 (Level 4)	PASS

6. 伝導性無線周波数電磁界イミュニティ試験 Conducted Disturbances Induced by Radio-Frequency Field Immunity Test (IEC61000-4-6)

MODEL : PH600A280

(1) 使用計測器 Equipment Used

RF パワーアンプ	: BBA150 (Rohde & Schwarz)
RF Power Amplifier	
シグナルジェネレータ	: N5181A (Agilent)
Signal Generator	
減衰器	: BS5000 (Toyo)
Attenuator	
結合/減結合ネットワーク	: CDN M316 (Teseq)
Coupling De-Coupling Network (CDN)	
EMクランプ	: D-12623 (Teseq)
EM Clamp	

(2) 供試品台数 The Number of D.U.T. (Device Under Test)

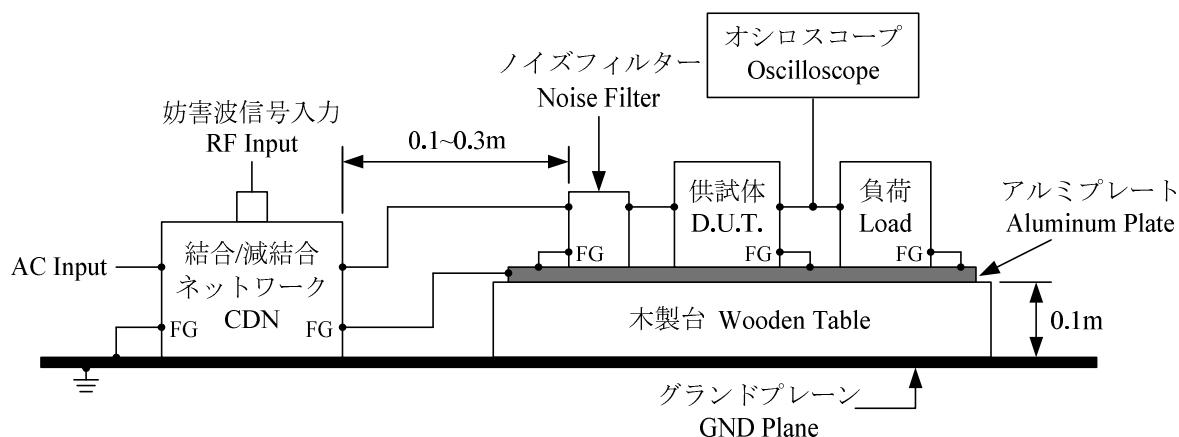
PH600A280-24 : 1台 (unit)

(3) 試験条件 Test Conditions

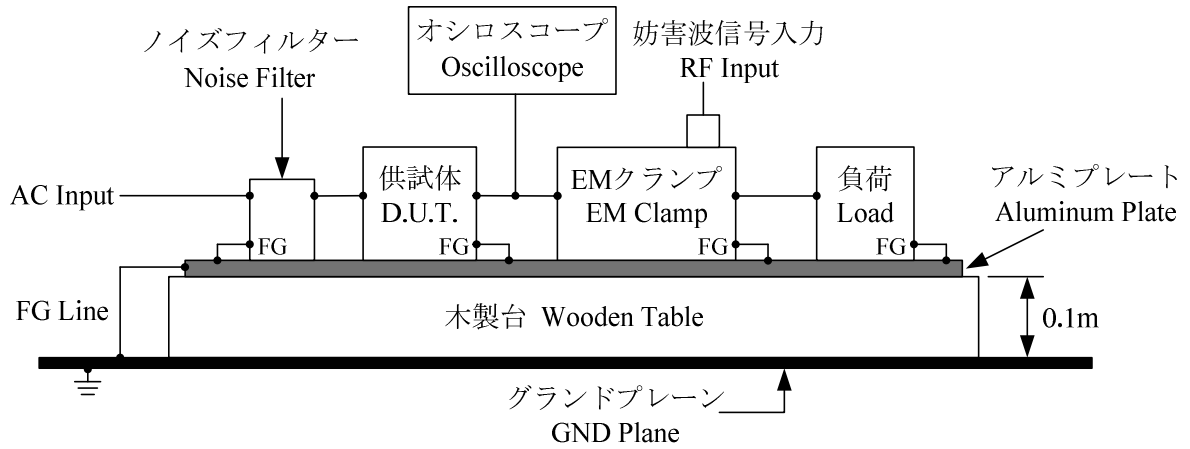
• 入力電圧	: 280VDC	• 出力電圧	: 定格
Input Voltage		Output Voltage	Rated
• 出力電流	: 0%、100%	• 電磁界周波数	: 150kHz - 80MHz
Output Current		Electromagnetic Frequency	
• ベースプレート温度	: 25°C		
Base-Plate Temperature			
• スイープ・コンディション	: 1.0%ステップ、0.5秒保持		
Sweep Condition	1.0% step up, 0.5 seconds hold		

(3) 試験方法及び印加箇所 Test Method and Device Test Point

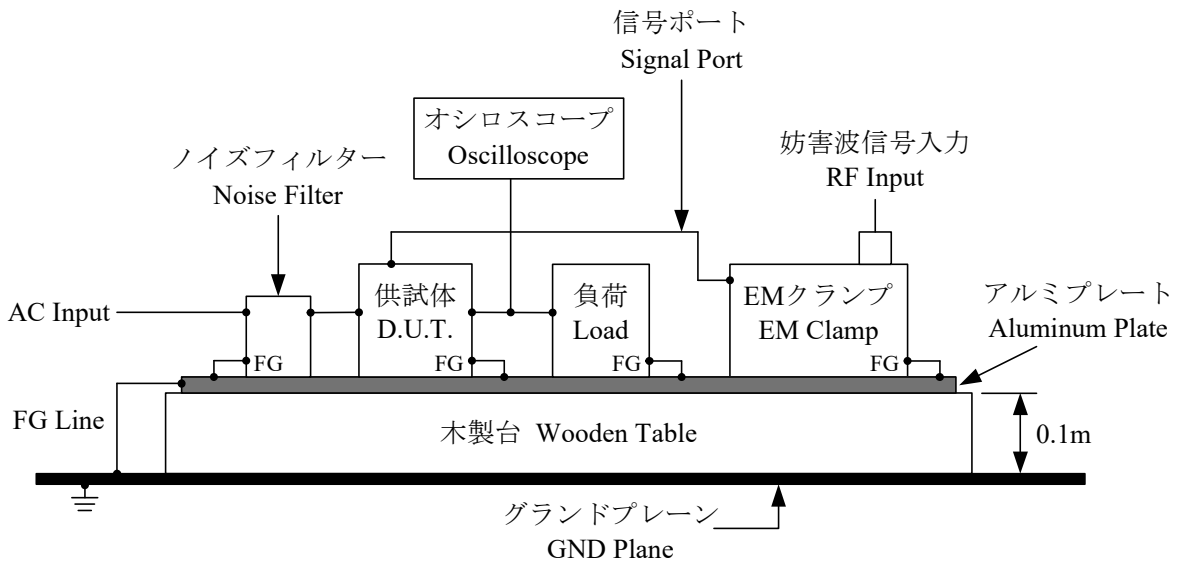
- A. 入力ポート : L、N、FGに同時に印加
Input port : Apply to L, N and FG all the same time.



- B. 出力ポート : +V、-Vに同時に印加
 Output port : Apply to +V and -V at the same time.

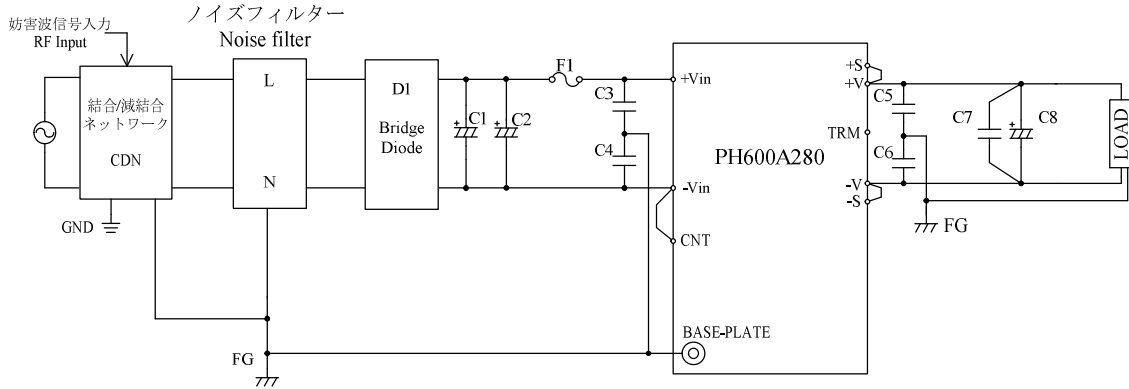


- C. 信号ポート : CNT、+S、-Sに同時に印加
 Signal Port : Apply to CNT, +S and -S at the same time.

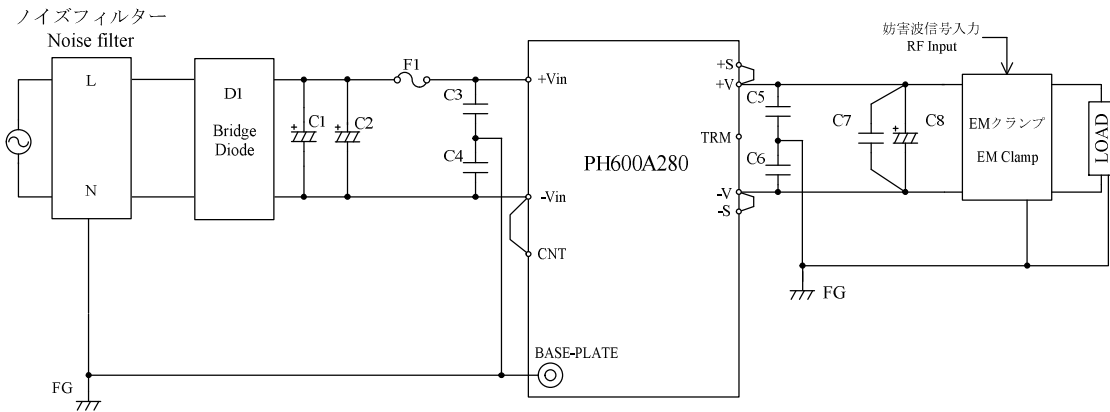


(5) 試験回路 Test Circuit

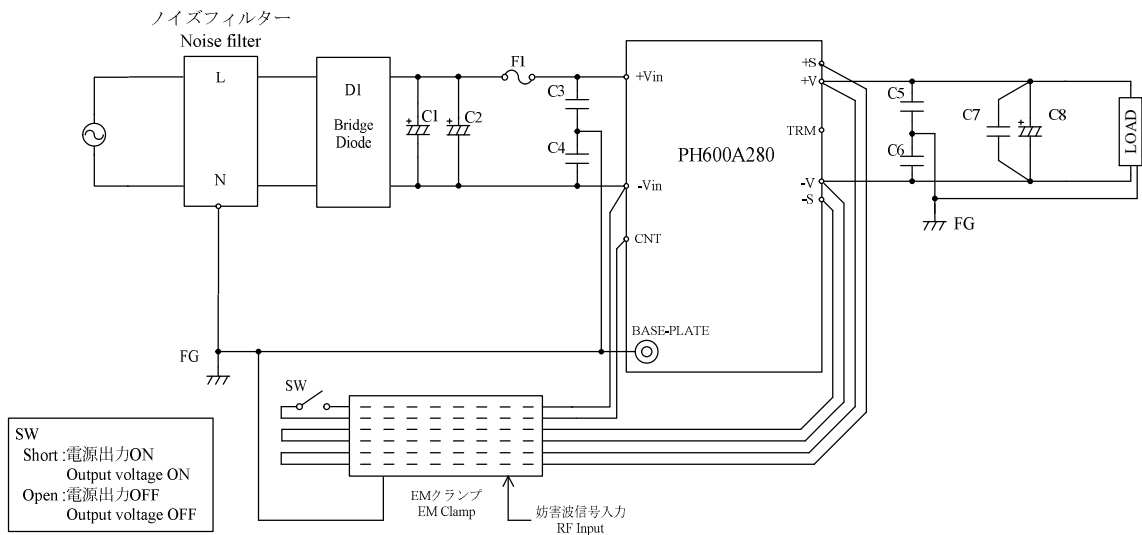
- A. 入力ポート : L, N, FGに同時に印加
 Input port : Apply to L, N and FG at the same time.



- B. 出力ポート : +V, -Vに同時に印加
 Output port : Apply to +V and -V at the same time.



- C. 信号ポート : CNT, +S, -Sに同時に印加
 Signal Port : Apply to CNT, +S and -S at the same time.



- ノイズフィルター
Noise Filter : RSAN-2010 (TDK-Lambda)
- ブリッジダイオード (D1)
Bridge Diode : D15XB60H-7000 (Shindengen)
- 電解コンデンサ (C1,C2)
Electrolytic Cap. : 560 μ F (ELXS451VSN561MA50S , Nippon Chemi-Con)
- セラミックコンデンサ (C3,C4)
Ceramic Cap. : 330pF (CD45-B2GA331K , TDK)
- フィルムコンデンサ (C5,C6)
Film Cap. : 0.022 μ F (HHC630V223J , OKAYA)
- セラミックコンデンサ (C7)
Ceramic Cap. : 2.2 μ F (C3225X7R2A225K , TDK)
- 電解コンデンサ (C8)
Electrolytic Cap. : 820 μ F (ELXZ500ELL821MK35S , Nippon Chemi-Con)
- ヒューズ (F1)
Fuse : 6.3A (BDH63 , DAITO)

(6) 判定条件 Acceptable Conditions

1. 試験中、5%を超える出力電圧の変動のない事
The regulation of output voltage must not exceed 5% of initial value during test.
2. 試験後の出力電圧は初期値から変動していない事
The output voltage must be within the regulation of specification after the test.
3. 発煙・発火のない事
Smoke and fire are not allowed.

(7) 試験結果 Test Result

Test Port	Test Voltage (V)	PH600A280-24
Input (L, N, FG)	10 (Level 3)	PASS
Output (+V, -V)	10 (Level 3)	PASS
Signal (CNT, +S, -S)	10 (Level 3)	PASS

7. 電力周波数磁界イミュニティ試験

Power Frequency Magnetic Field Immunity Test (IEC61000-4-8)

MODEL : PH600A280

(1) 使用計測器 Equipment Used

ACパワーソース : AA2000XG (TAKASAGO)

AC Power Source

ヘルムホルツコイル : HHS5215 (Spulen)

Helmholts Coil

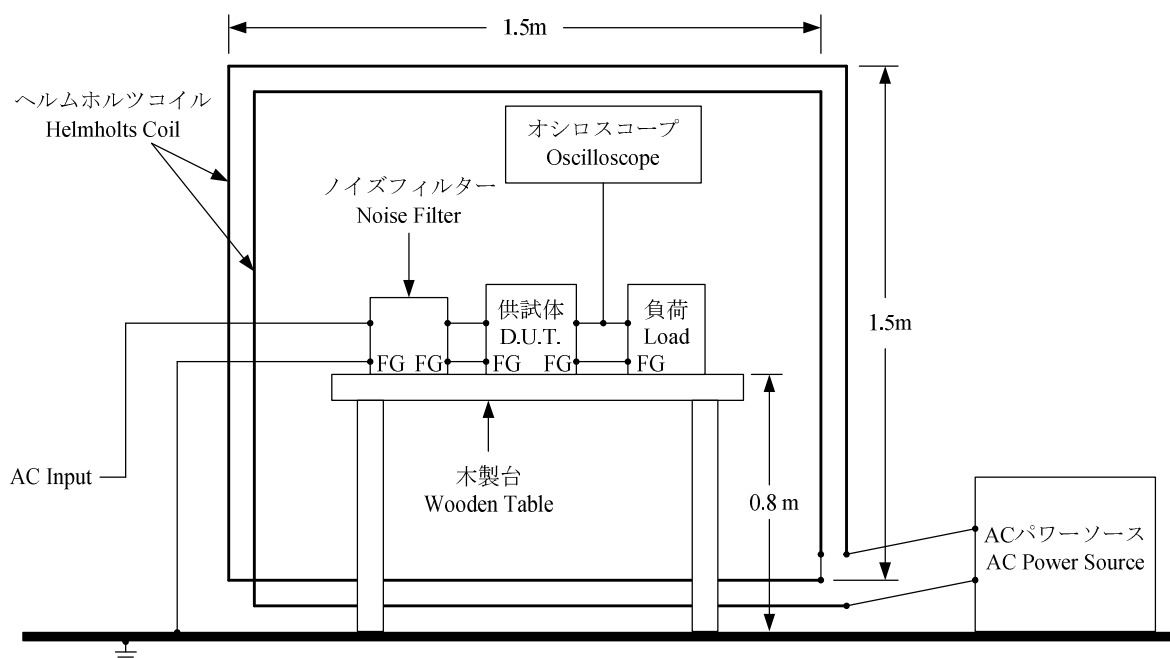
(2) 供試品台数 The Number of D.U.T. (Device Under Test)

PH600A280-24 : 1台 (unit)

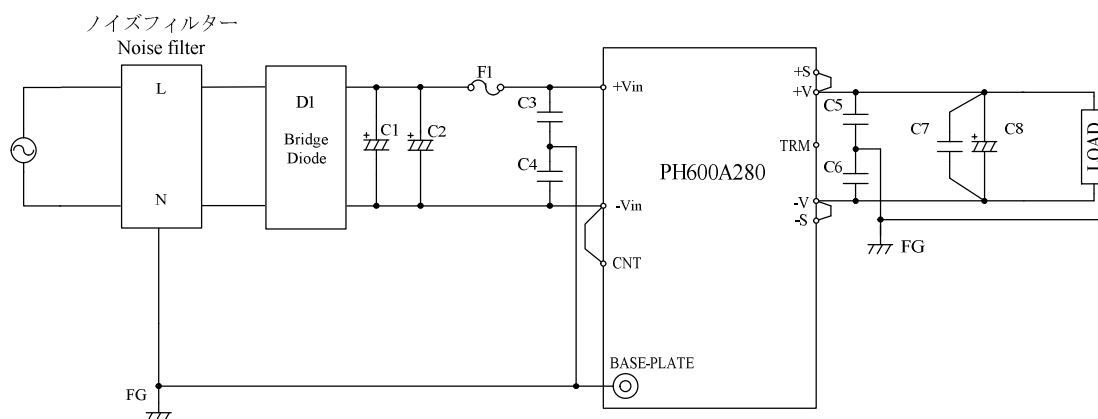
(3) 試験条件 Test Conditions

- | | | | |
|------------------------|---------------------------------------|--------------------|-------------|
| • 入力電圧 | : 280VDC | • 出力電圧 | : 定格 |
| Input Voltage | | Output Voltage | Rated |
| • 出力電流 | : 0%、100% | • 印加磁界周波数 | : 50Hz、60Hz |
| Output Current | | Magnetic Frequency | |
| • ベースプレート温度 | : 25°C | • 印加方向 | : X、Y、Z |
| Base-Plate Temperature | | Direction | |
| • 試験時間 | : 10秒以上(各方向) | | |
| Test Time | More than 10 seconds (each direction) | | |

(4) 試験方法 Test Method



(5) 試験回路 Test Circuit



- ノイズフィルター Noise Filter : RSAN-2010 (TDK-Lambda)
- ブリッジダイオード (D1) Bridge Diode : D15XB60H-7000 (Shindengen)
- 電解コンデンサ (C1,C2) Electrolytic Cap. : 560 μ F (ELXS451VSN561MA50S , Nippon Chemi-Con)
- セラミックコンデンサ (C3,C4) Ceramic Cap. : 330pF (CD45-B2GA331K , TDK)
- フィルムコンデンサ (C5,C6) Film Cap. : 0.022 μ F (HHC630V223J , OKAYA)
- セラミックコンデンサ (C7) Ceramic Cap. : 2.2 μ F (C3225X7R2A225K , TDK)
- 電解コンデンサ (C8) Electrolytic Cap. : 820 μ F (ELXZ500ELL821MK35S , Nippon Chemi-Con)
- ヒューズ (F1) Fuse : 6.3A (BDH63 , DAITO)

(6) 判定条件 Acceptable Conditions

1. 試験中、5%を超える出力電圧の変動のない事
The regulation of output voltage must not exceed 5% of initial value during test.
2. 試験後の出力電圧は初期値から変動していない事
The output voltage must be within the regulation of specification after the test.
3. 発煙・発火のない事
Smoke and fire are not allowed.

(7) 試験結果 Test Result

Magnetic Field Strength (A/m)	PH600A280-24
30 (Level 4)	PASS