

PSS1R5- * - *

TEST DATA
IEC61000 SERIES

テストデータ
IEC61000 シリーズ

DWG.No. C183-58-01A		
承認	査閲	担当
Kurosawa 27. Sep. '05	Y. Kihama 27. Sep. '05	H. Shimizu 27. Sep. '05

I N D E X

	PAGE
1. 静電気放電イミュニティ試験 Electrostatic discharge immunity test (IEC61000-4-2)	E-1
2. 放射性無線周波数電磁界イミュニティ試験..... Radiated, radio-frequency, electromagnetic field immunity test (IEC61000-4-3)	E-3
3. 電氣的ファーストトランジェントバーストイミュニティ試験 Electrical fast transient / burst immunity test (IEC61000-4-4)	E-5
4. サージイミュニティ試験 Surge immunity test (IEC61000-4-5)	E-7
5. 伝導性無線周波数電磁界イミュニティ試験 Conducted disturbances induced by radio-frequency field immunity test (IEC61000-4-6)	E-9

※ 試験結果は、代表データであります。全ての製品はほぼ同等な特性を示します。
従いまして、以下の結果は実力値とお考え願います。

※ Test results are typical data. Nevertheless, the following results are considered to
be actual capability data because all units have nearly the same characteristics.

1. 静電気放電イミュニティ試験
Electrostatic discharge immunity test (IEC61000-4-2)

MODEL : PSS1R5-*-5

(1) 使用計測器 Equipment Used

静電気試験器	: ESS-630A	(ノイズ研究所)	
Electrostatic Discharge Simulator		(Noise Laboratory Co.,Ltd.)	
放電抵抗	: 330 Ω	静電容量	: 150pF
Discharge Resistance		Capacity	

(2) 供試体台数 The Number of D.U.T. (Device Under Test)

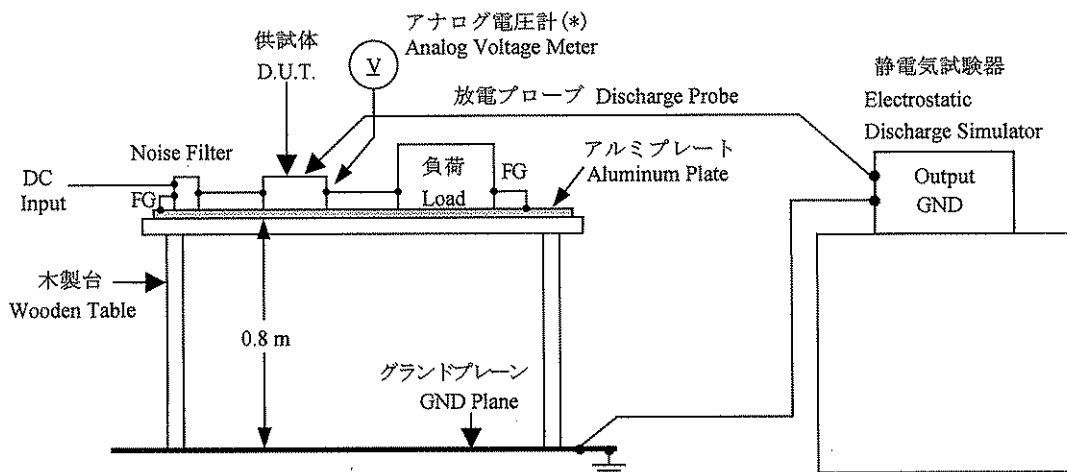
PSS1R5-5-5	: 1 台 (unit)	PSS1R5-12-5	: 1 台 (unit)
PSS1R5-24-5	: 1 台 (unit)	PSS1R5-48-5	: 1 台 (unit)

(3) 試験条件 Test Conditions

・ 入力電圧	: 定格	・ 出力電圧	: 定格
Input Voltage	: Rated	Output Voltage	: Rated
・ 出力電流	: 100%	・ 極性	: +, -
Output Current		Polarity	
・ 試験回数	: 10回	・ 周囲温度	: 25°C
Number of Tests	: 10 times	Ambient Temperature	
・ 放電間隔	: >1秒		
Discharge Interval	: >1 Second		

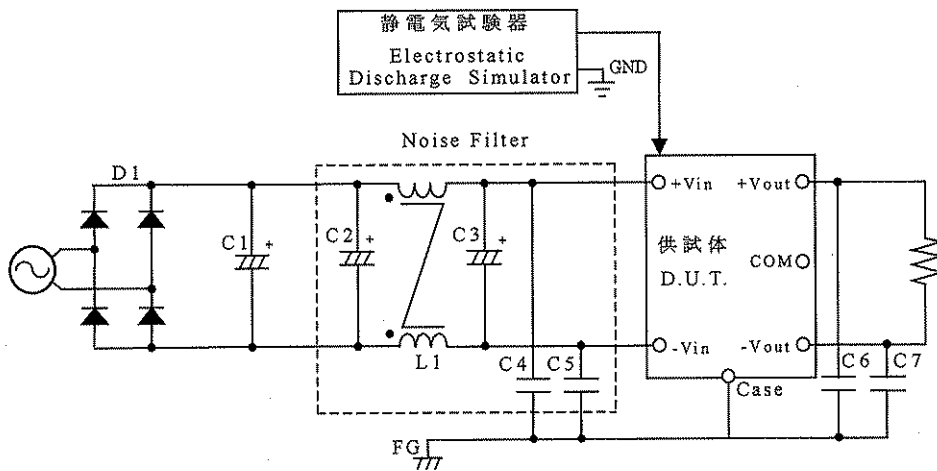
(4) 試験方法及び印加箇所 Test Method and Device Test Point

接触放電	: ケース
Contact Discharge	: Case
気中放電	: 入出力端子
Air Discharge	: Input and Output Terminals



(*) オシロスコープが誤動作する為、アナログ電圧計を使用。
Analog Voltage Meter is used because Oscilloscope may malfunction.

(5) 試験回路 Test Circuit



- ブリッジダイオード (D1) : PGH758AM (日本インター)
Bridge Rectifier (Nihon Inter)

入力電圧 Input Voltage	5V	12V	24V	48V
• コモンモード・チョークコイル (L1) Common-mode Choke Coil	0.2mH	0.2mH	2mH	2mH
• 電解コンデンサ (C1) Electrolytic Cap.	16V 2200 μ F	35V 470 μ F	50V 470 μ F	100V 470 μ F
• 電解コンデンサ (C2) Electrolytic Cap.	16V 4.7 μ F	35V 4.7 μ F	50V 10 μ F	100V 10 μ F
• 電解コンデンサ (C3) Electrolytic Cap.	16V 100 μ F	35V 100 μ F	50V 100 μ F	100V 47 μ F
• セラミックコンデンサ (C4,C5) Ceramic Cap.	3kV 2200pF	3kV 2200pF	3kV 4700pF	3kV 4700pF
• セラミックコンデンサ (C6,C7) Ceramic Cap.	1kV 0.01 μ F	1kV 0.01 μ F	1kV 0.01 μ F	1kV 0.01 μ F

(6) 判定条件 Acceptable Conditions

1. 試験中の出力電圧変動は初期値（試験前）の $\pm 5\%$ を限度とする事。
Output voltage regulation not to be exceed $\pm 5\%$ of initial (before test) value during test.
2. 試験後の出力電圧は初期値から変動していない事。
Output voltage to be within regulation specification after the test.
3. 1、2共に発煙／発火及び出力ダウンなき事。
When 1st and 2nd conditions, no smoke/fire, as well as the output voltage must not fall down.

(7) 試験結果 Test Results

Test Method	Test Voltage (kV)	PSS1R5-5-5	PSS1R5-12-5	PSS1R5-24-5	PSS1R5-48-5
Contact Discharge	2	PASS	PASS	PASS	PASS
	4	PASS	PASS	PASS	PASS
Air Discharge	4	PASS	PASS	PASS	PASS
	6	PASS	PASS	PASS	PASS
	8	PASS	PASS	PASS	PASS

2. 放射性無線周波数電磁界イミュニティ試験

Radiated, radio-frequency, electromagnetic field immunity test (IEC61000-4-3)

MODEL : PSS1R5-48-5

(1) 使用計測器 Equipment Used

- シグナルジェネレータ : 8648C (Hewlett Packard)
- Signal Generator
- パワーアンプシステム : AK500-200 (Kalmus)
- Power Amplifier System
- パワーリフレクションメーター : NRT (Rohde & Schwarz)
- Power Reflection Meter
- パワーヘッド : NAP-Z6 (Rohde & Schwarz)
- Power Head
- バイログアンテナ : CBL6140 (Chase)
- Bilog Antenna

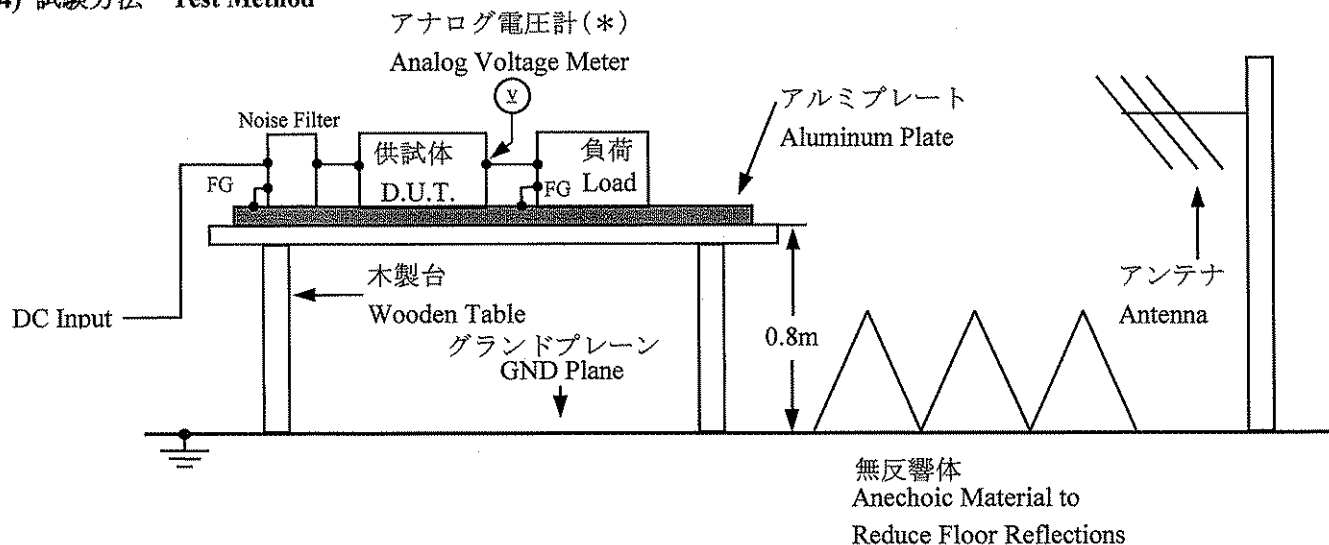
(2) 供試体台数 The Number of D.U.T. (Device Under Test)

PSS1R5-48-5 : 1 台 (unit)

(3) 試験条件 Test Conditions

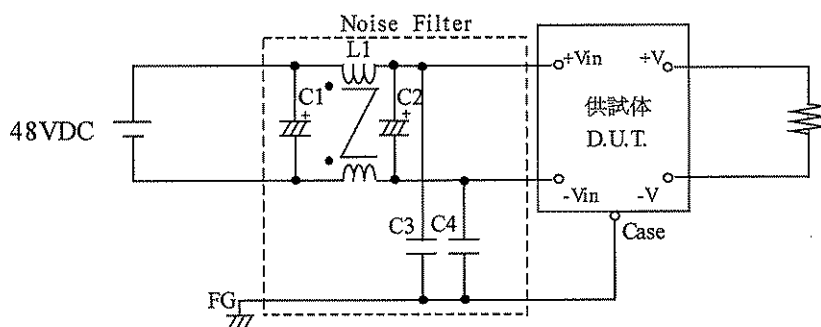
- ・入力電圧 : 48VDC
- Input Voltage
- ・出力電流 : 100%
- Output Current
- ・電磁界周波数 : 80M~1000MHz
- Electromagnetic Frequency
- ・距離 : 3m
- Distance
- ・スweep・コンディション : 1.0%ステップ、3.0秒保持
- Sweep Conditions 1.0% Step Up, 3.0 Seconds Hold
- ・試験方向 : 上下、左右、前後
- Test Angle Top/Bottom, Both Sides, Front/Back
- ・出力電圧 : 定格
- Output Voltage Rated
- ・振幅変調 : 80%, 1kHz
- Amplitude Modulated
- ・周囲温度 : 25℃
- Ambient Temperature
- ・偏波 : 水平、垂直
- Wave Angle Horizontal and Vertical

(4) 試験方法 Test Method



(*) オシロスコープが誤作動する為、アナログ電圧計を使用。
Analog Voltage Meter is used because Oscilloscope may malfunction.

(5) 試験回路 Test Circuit



- ・ 電解コンデンサ (C1) : 100V 10 μ F
Electrolytic Cap.
- ・ 電解コンデンサ (C2) : 100V 47 μ F
Electrolytic Cap.
- ・ セラミックコンデンサ (C3,C4) : 3kV 4700pF
Ceramic Cap.
- ・ コモンモード・チョークコイル (L1) : 2mH
Common-mode Choke Coil

(6) 判定条件 Acceptable Conditions

1. 試験中の出力電圧変動は初期値（試験前）の $\pm 5\%$ を限度とする事。
Output voltage regulation not to be exceed $\pm 5\%$ of initial (before test) value during the test.
2. 試験後の出力電圧は初期値から変動していない事。
Output voltage to be within regulation specification after the test.
3. 1、2共に発煙／発火及び出力ダウンなき事。
When 1st and 2nd conditions, no smoke/fire, as well as the output voltage must not fall down.

(7) 試験結果 Test Results

Radiation Field Strength (V/m)	PSS1R5-48-5
1	PASS
3	PASS
10	PASS

3. 電氣的ファーストトランジェントバーストイミュニティ試験 Electrical fast transient/burst immunity test (IEC61000-4-4)

MODEL : PSS1R5- *-5

(1) 使用計測器 Equipment Used

EFT/B 発生器 : NSG-2025 (シャフナー)
EFT/B Generator (SCHAFFNER Co.,LTD)

(2) 供試体台数 The Number of D.U.T. (Device Under Test)

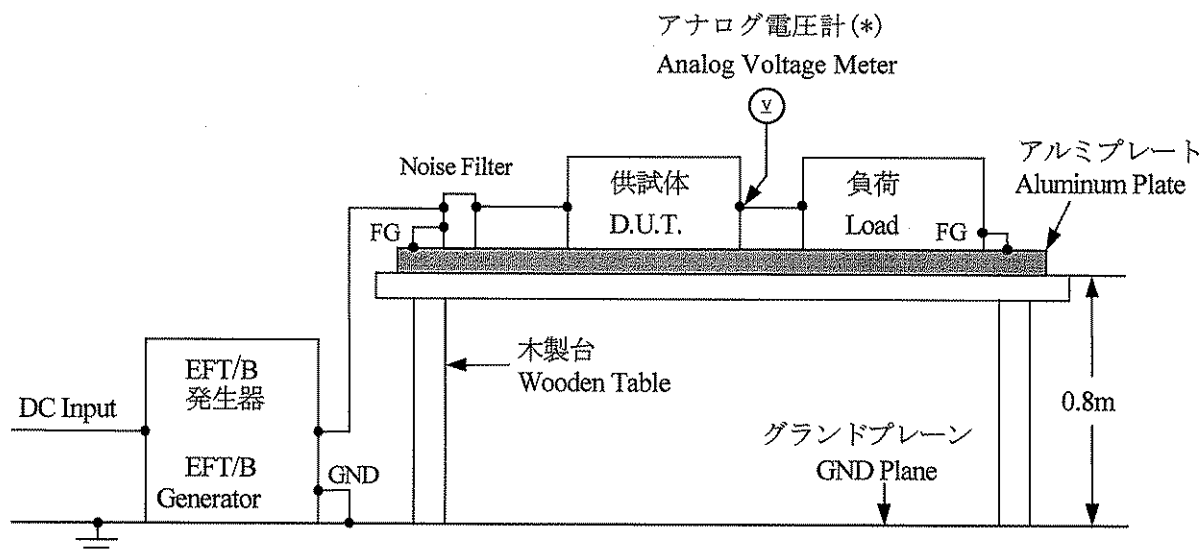
PSS1R5-5-5 : 1 台 (unit) PSS1R5-12-5 : 1 台 (unit)
PSS1R5-24-5 : 1 台 (unit) PSS1R5-48-5 : 1 台 (unit)

(3) 試験条件 Test Conditions

・ 入力電圧	: 定格	・ 出力電圧	: 定格
Input Voltage	Rated	Output Voltage	Rated
・ 出力電流	: 100%	・ 極性	: +, -
Output Current		Polarity	
・ 試験回数	: 3 回	・ 周囲温度	: 25°C
Number of Tests	3 times	Ambient Temperature	
・ 試験時間	: 1 分間		
Test Time	1 minute		

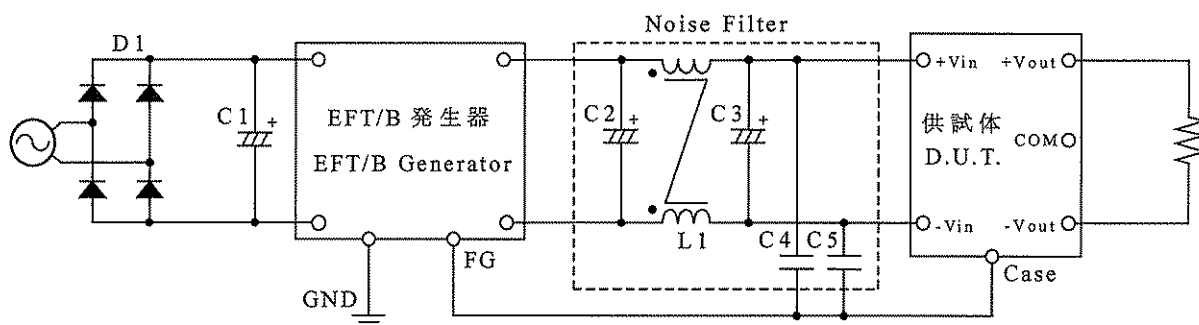
(4) 試験方法及び印加箇所 Test Method and Device Test Points

+、-、FG に個別及び同時に印加
Apply to +, -, FG separately, as well as, all the same time.



(*) オシロスコープが誤動作する為、アナログ電圧計を使用。
Analog Voltage Meter is used because Oscilloscope may malfunction.

(5) 試験回路 Test Circuit



- ブリッジダイオード (D1) : PGH758AM (日本インター)
Bridge Rectifier (Nihon Inter)

入力電圧 Input Voltage	5V	12V	24V	48V
• コモンモード・チョークコイル (L1) Common-mode Choke Coil	0.2mH	0.2mH	2mH	2mH
• 電解コンデンサ (C1) Electrolytic Cap.	16V 2200 μ F	35V 470 μ F	50V 470 μ F	100V 470 μ F
• 電解コンデンサ (C2) Electrolytic Cap.	16V 4.7 μ F	35V 4.7 μ F	50V 10 μ F	100V 10 μ F
• 電解コンデンサ (C3) Electrolytic Cap.	16V 100 μ F	35V 100 μ F	50V 100 μ F	100V 47 μ F
• セラミックコンデンサ (C4,C5) Ceramic Cap.	3kV 2200pF	3kV 2200pF	3kV 4700pF	3kV 4700pF

(6) 判定条件 Acceptable Conditions

1. 試験中の出力電圧変動は初期値（試験前）の $\pm 5\%$ を限度とする事。
Output voltage regulation not to be exceed $\pm 5\%$ of initial (before test) value during test.
2. 試験後の出力電圧は初期値から変動していない事。
Output voltage to be within regulation specification after the test.
- 3.1、2共に発煙／発火及び出力ダウンなき事。
When 1st and 2nd conditions, no smoke/fire, as well as the output voltage must not fall down.

(7) 試験結果 Test Results

Test Voltage (kV)	Repetition Rate (kHz)	PSS1R5-5-5	PSS1R5-12-5	PSS1R5-24-5	PSS1R5-48-5
1.0	5.0	PASS	PASS	PASS	PASS
1.5	5.0	PASS	PASS	PASS	PASS
2.0	5.0	PASS	PASS	PASS	PASS

4. サージイミュニティ試験
Surge immunity test (IEC61000-4-5)

MODEL : PSS1R5-*-5

(1) 使用計測器 Equipment Used

サージ試験器	: NSG-651 (シヤフナー)		
Surge Simulator	(SCHAFFNER Co.,Ltd)		
結合インピーダンス	: コモン 12Ω	結合コンデンサ	: コモン 9μF
Coupling Impedance	Common	Coupling Capacitance	Common
	ノーマル 2Ω		ノーマル 18μF
	Normal		Normal

(2) 供試体台数 The Number of D.U.T. (Device Under Test)

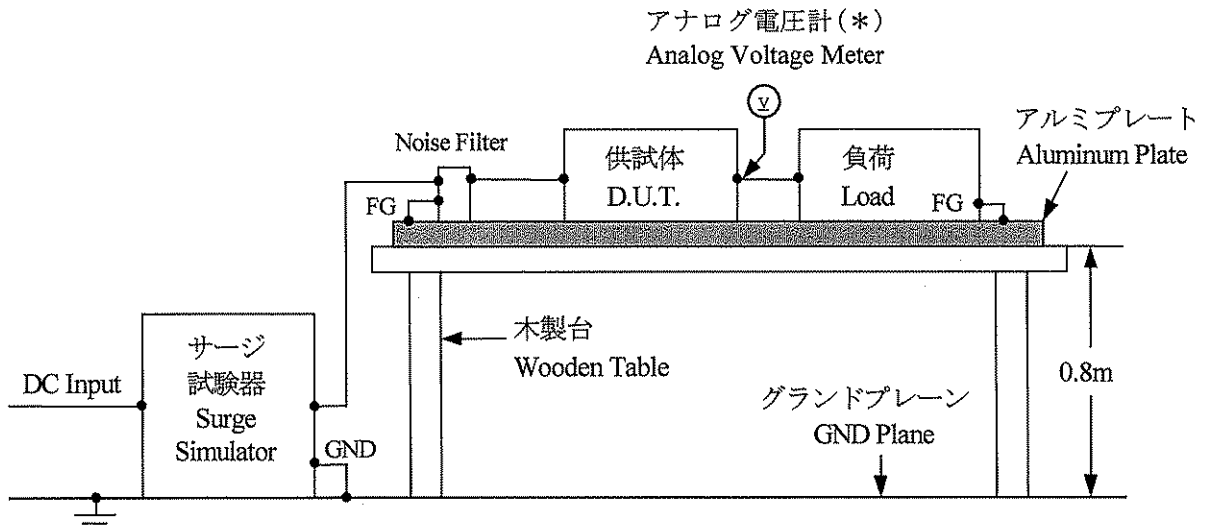
PSS1R5-5-5	: 1 台 (unit)	PSS1R5-12-5	: 1 台 (unit)
PSS1R5-24-5	: 1 台 (unit)	PSS1R5-48-5	: 1 台 (unit)

(3) 試験条件 Test Conditions

・入力電圧	: 定格	・出力電圧	: 定格
Input Voltage	Rated	Output Voltage	Rated
・出力電流	: 100%	・極性	: +, -
Output Current		Polarity	
・試験回数	: 5 回	・周囲温度	: 25°C
Number of Tests	5 times	Ambient Temperature	
・モード	: コモン、ノーマル		
Mode	Common, Normal		

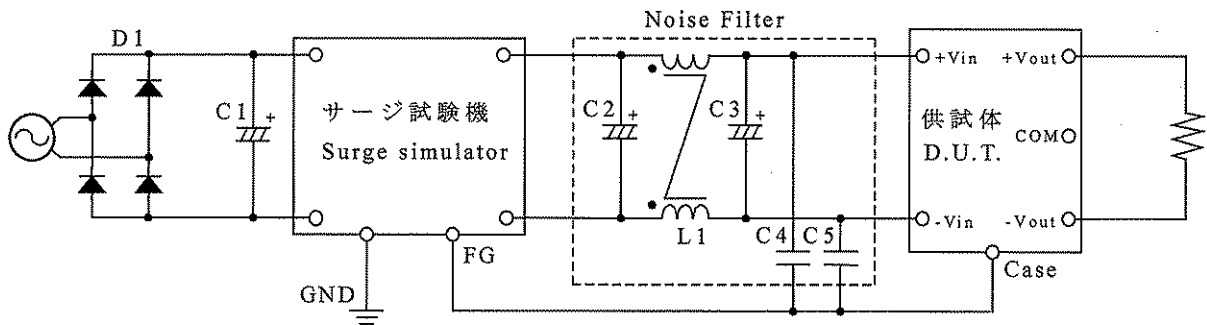
(4) 試験方法及び印加箇所 Test Method and Device Test Points

コモンモード (+Vin-FG、-Vin-FG) 及びノーマルモード (+Vin--Vin) に印加
Apply to Common mode (+Vin-FG, -Vin-FG) and Normal mode (+Vin--Vin)



(*) オシロスコープが誤動作する為、アナログ電圧計を使用。
Analog Voltage Meter is used because Oscilloscope may malfunction.

(5) 試験回路 Test Circuit



- ブリッジダイオード (D1) : PGH758AM (日本インター)
Bridge Rectifier (Nihon Inter)

入力電圧 Input Voltage	5V	12V	24V	48V
• コモンモード・チョークコイル (L1) Common-mode Choke Coil	0.2mH	0.2mH	2mH	2mH
• 電解コンデンサ (C1) Electrolytic Cap.	16V 2200 μ F	35V 470 μ F	50V 470 μ F	100V 470 μ F
• 電解コンデンサ (C2) Electrolytic Cap.	16V 470 μ F	35V 4.7 μ F	50V 10 μ F	100V 10 μ F
• 電解コンデンサ (C3) Electrolytic Cap.	16V 100 μ F	35V 100 μ F	50V 100 μ F	100V 47 μ F
• セラミックコンデンサ (C4,C5) Ceramic Cap.	3kV 2200pF	3kV 2200pF	3kV 4700pF	3kV 4700pF

(6) 判定条件 Acceptable Conditions

1. 試験中の出力電圧変動は初期値 (試験前) の $\pm 5\%$ を限度とする事。
Output voltage regulation not to be exceed $\pm 5\%$ of initial (before test) value during test.
2. 試験後の出力電圧は初期値から変動していない事。
Output voltage to be within regulation specification after the test.
3. 1、2共に発煙/発火及び出力ダウンなき事。
When 1st and 2nd conditions, no smoke/fire, as well as the output voltage must not fall down.

(7) 試験結果 Test Results

Test Voltage (V)	PSS1R5-5-5		PSS1R5-12-5	
	COMMON	NORMAL	COMMON	NORMAL
200	PASS	PASS	PASS	PASS
300	PASS	PASS	PASS	PASS
400	PASS	PASS	PASS	PASS
500	PASS	PASS	PASS	PASS

Test Voltage (V)	PSS1R5-24-5		PSS1R5-48-5	
	COMMON	NORMAL	COMMON	NORMAL
200	PASS	PASS	PASS	PASS
300	PASS	PASS	PASS	PASS
400	PASS	PASS	PASS	PASS
500	PASS	PASS	PASS	PASS

5. 伝導性無線周波数電磁界イミュニティ試験

Conducted disturbances induced by radio-frequency field immunity test (IEC61000-4-6)

MODEL : PSS1R5-48-5

(1) 使用計測器 Equipment Used

RF パワーアンプ	: 116FC (Kalmus)
RF Power Amplifier	
シグナルジェネレータ	: SMG (ROHDE&SCHWARZ)
Signal Generator	
結合/減結合ネットワーク	: TCDN801-M3 (TOYO)
Coupling De-coupling Network (CDN)	

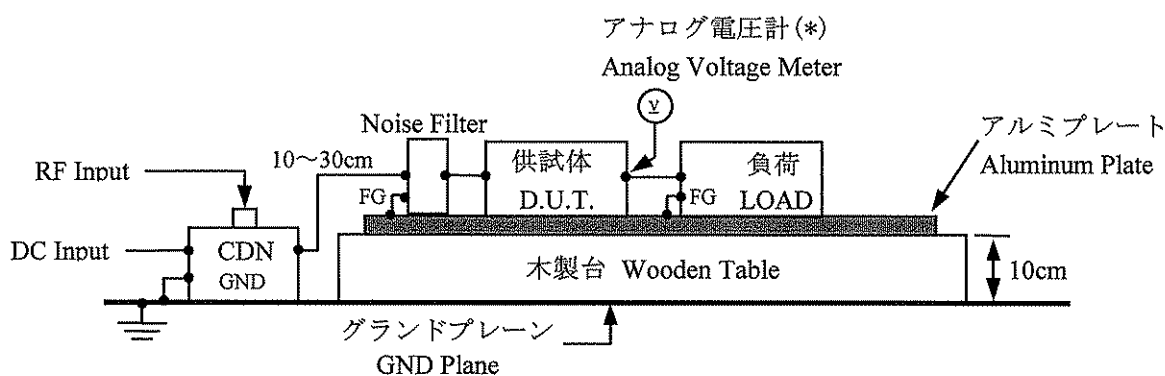
(2) 供試体台数 The Number of D.U.T. (Device Under Test)

PSS1R5-48-5 : 1 台 (unit)

(3) 試験条件 Test Conditions

・入力電圧	: 48VDC	・出力電圧	: 定格
Input Voltage		Output Voltage	Rated
・出力電流	: 100%	・電磁界周波数	: 150kHz~80MHz
Output Current		Electromagnetic Frequency	
・周囲温度	: 25°C		
Ambient Temperature			
・スイープ・コンディション	: 1.0%ステップ、3.0秒保持		
Sweep Conditions	1.0% Step Up, 3.0 Seconds Hold		

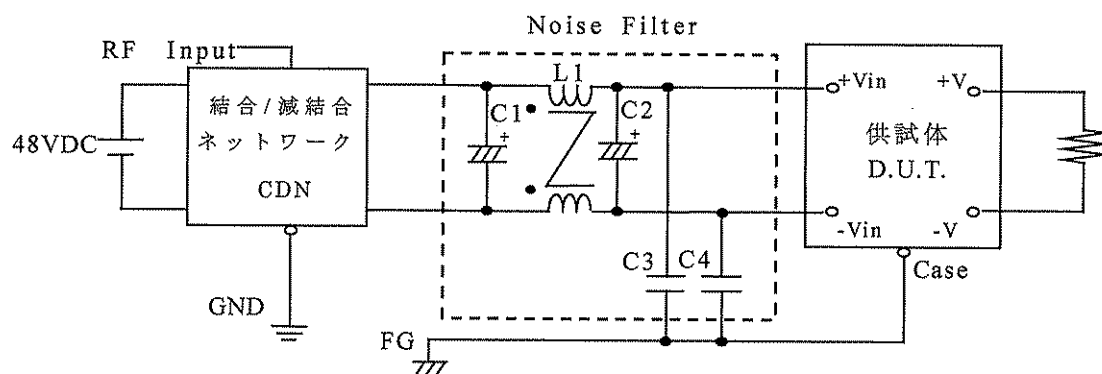
(4) 試験方法 Test Method



(*) オシロスコープが誤動作する為、アナログ電圧計を使用。

Analog Voltage Meter is used because Oscilloscope may malfunction.

(5) 試験回路 Test Circuit



- ・ 電解コンデンサ (C1) : 100V 10 μ F
Electrolytic Cap.
- ・ 電解コンデンサ (C2) : 100V 47 μ F
Electrolytic Cap.
- ・ セラミックコンデンサ (C3,C4) : 3kV 4700pF
Ceramic Cap.
- ・ コモンモード・チョークコイル (L1) : 2mH
Common-mode Choke Coil

(6) 判定条件 Acceptable Conditions

1. 試験中の出力電圧変動は初期値（試験前）の $\pm 5\%$ を限度とする事。
Output voltage regulation not to be exceed $\pm 5\%$ of initial (before test) value during test.
2. 試験後の出力電圧は初期値から変動していない事。
Output voltage to be within regulation specification after the test.
3. 1、2共に発煙/発火及び出力ダウンなき事。
When 1st and 2nd conditions, no smoke/fire, as well as the output voltage must not fall down.

(7) 試験結果 Test Results

Test Voltage (V)	PSS1R5-48-5
1	PASS
3	PASS
10	PASS