

高频电路用电感器

积层陶瓷

MHQ-P系列（车载用）



AEC-Q200

MHQ1005P型



■ 特点

- 通过特有陶瓷材料与结构，实现了可与空芯绕线型电感器相媲美的高Q特点。
- 发挥层压工艺的特长，刻上电感。
- 工作温度范围: -55 to +125°C

■ 用途

- 车载设备、智能手机、平板终端、高频模块、Bluetooth、W-LAN、UWB、调谐器、其他移动通信领域的各种高频电路
- 应用指南: [汽车信息娱乐](#)

■ 型号的命名方法

MHQ	1005	P	0N7	B	T	D25
系列名称	L×W×H 尺寸 1.0×0.6×0.5 mm	特点	电感 (nH)	电感容差	包装形式	管理编号



MHQ1005P型

■ 特点规格表

L (nH)	容差	L 测定频率 (MHz)	Q min.	Q 测定频率 (MHz)	自我共振频率		直流电阻		额定电流 (mA)max.	型号
					(GHz)min.	(GHz)typ.	(Ω)max.	(Ω)typ.		
0.7	± 0.1 nH	100	—	250	15.0	18.3	0.03	0.01	1200	MHQ1005P0N7BTD25
0.7	± 0.2 nH	100	—	250	15.0	18.3	0.03	0.01	1200	MHQ1005P0N7CTD25
0.8	± 0.1 nH	100	—	250	15.0	18.3	0.03	0.01	1200	MHQ1005P0N8BTD25
0.8	± 0.2 nH	100	—	250	15.0	18.3	0.03	0.01	1200	MHQ1005P0N8CTD25
0.9	± 0.1 nH	100	—	250	15.0	18.6	0.03	0.01	1200	MHQ1005P0N9BTD25
0.9	± 0.2 nH	100	—	250	15.0	18.6	0.03	0.01	1200	MHQ1005P0N9CTD25
1.0	± 0.1 nH	100	—	250	15.0	20.0	0.03	0.01	1200	MHQ1005P1N0BTD25
1.0	± 0.2 nH	100	—	250	15.0	20.0	0.03	0.01	1200	MHQ1005P1N0CTD25
1.0	± 0.3 nH	100	—	250	15.0	20.0	0.03	0.01	1200	MHQ1005P1N0STD25
1.1	± 0.1 nH	100	—	250	14.0	20.0	0.03	0.02	1200	MHQ1005P1N1BTD25
1.1	± 0.2 nH	100	—	250	14.0	20.0	0.03	0.02	1200	MHQ1005P1N1CTD25
1.1	± 0.3 nH	100	—	250	14.0	20.0	0.03	0.02	1200	MHQ1005P1N1STD25
1.2	± 0.1 nH	100	—	250	13.0	20.0	0.03	0.01	1200	MHQ1005P1N2BTD25
1.2	± 0.2 nH	100	—	250	13.0	20.0	0.03	0.01	1200	MHQ1005P1N2CTD25
1.2	± 0.3 nH	100	—	250	13.0	20.0	0.03	0.01	1200	MHQ1005P1N2STD25
1.3	± 0.1 nH	100	—	250	12.0	20.0	0.03	0.01	1200	MHQ1005P1N3BTD25
1.3	± 0.2 nH	100	—	250	12.0	20.0	0.03	0.01	1200	MHQ1005P1N3CTD25
1.3	± 0.3 nH	100	—	250	12.0	20.0	0.03	0.01	1200	MHQ1005P1N3STD25
1.4	± 0.1 nH	100	23	250	12.0	20.0	0.04	0.02	1000	MHQ1005P1N4BTD25
1.4	± 0.2 nH	100	23	250	12.0	20.0	0.04	0.02	1000	MHQ1005P1N4CTD25
1.4	± 0.3 nH	100	23	250	12.0	20.0	0.04	0.02	1000	MHQ1005P1N4STD25
1.5	± 0.1 nH	100	23	250	11.0	19.7	0.04	0.02	1000	MHQ1005P1N5BTD25
1.5	± 0.2 nH	100	23	250	11.0	19.7	0.04	0.02	1000	MHQ1005P1N5CTD25
1.5	± 0.3 nH	100	23	250	11.0	19.7	0.04	0.02	1000	MHQ1005P1N5STD25
1.6	± 0.1 nH	100	23	250	10.0	15.2	0.04	0.02	1000	MHQ1005P1N6BTD25
1.6	± 0.2 nH	100	23	250	10.0	15.2	0.04	0.02	1000	MHQ1005P1N6CTD25
1.6	± 0.3 nH	100	23	250	10.0	15.2	0.04	0.02	1000	MHQ1005P1N6STD25
1.7	± 0.1 nH	100	23	250	10.0	15.4	0.04	0.02	1000	MHQ1005P1N7BTD25
1.7	± 0.2 nH	100	23	250	10.0	15.4	0.04	0.02	1000	MHQ1005P1N7CTD25
1.7	± 0.3 nH	100	23	250	10.0	15.4	0.04	0.02	1000	MHQ1005P1N7STD25
1.8	± 0.1 nH	100	23	250	9.0	15.1	0.04	0.03	1000	MHQ1005P1N8BTD25
1.8	± 0.2 nH	100	23	250	9.0	15.1	0.04	0.03	1000	MHQ1005P1N8CTD25
1.8	± 0.3 nH	100	23	250	9.0	15.1	0.04	0.03	1000	MHQ1005P1N8STD25
1.9	± 0.1 nH	100	23	250	8.0	14.8	0.05	0.03	1000	MHQ1005P1N9BTD25
1.9	± 0.2 nH	100	23	250	8.0	14.8	0.05	0.03	1000	MHQ1005P1N9CTD25
1.9	± 0.3 nH	100	23	250	8.0	14.8	0.05	0.03	1000	MHQ1005P1N9STD25
2.0	± 0.1 nH	100	23	250	8.0	11.5	0.05	0.03	1000	MHQ1005P2N0BTD25
2.0	± 0.2 nH	100	23	250	8.0	11.5	0.05	0.03	1000	MHQ1005P2N0CTD25
2.0	± 0.3 nH	100	23	250	8.0	11.5	0.05	0.03	1000	MHQ1005P2N0STD25
2.1	± 0.1 nH	100	23	250	8.0	13.1	0.06	0.04	1000	MHQ1005P2N1BTD25
2.1	± 0.2 nH	100	23	250	8.0	13.1	0.06	0.04	1000	MHQ1005P2N1CTD25
2.1	± 0.3 nH	100	23	250	8.0	13.1	0.06	0.04	1000	MHQ1005P2N1STD25
2.2	± 0.1 nH	100	23	250	8.0	12.1	0.06	0.04	1000	MHQ1005P2N2BTD25
2.2	± 0.2 nH	100	23	250	8.0	12.1	0.06	0.04	1000	MHQ1005P2N2CTD25
2.2	± 0.3 nH	100	23	250	8.0	12.1	0.06	0.04	1000	MHQ1005P2N2STD25

测量设备

测量项目	型号	厂商
L、Q	4291B+16193A	Keysight Technologies
自我共振频率	8720C	Keysight Technologies
直流电阻	Type-7561	Yokogawa

* 有时使用同等测量设备。

MHQ1005P型

■ 特点规格表

L (nH)	容差	L 测定频率		Q 测定频率		自我共振频率		直流电阻		额定电流 (mA)max.	型号
		(MHz)	min.	(MHz)	(GHz)min.	(GHz)typ.	(Ω)max.	(Ω)typ.			
2.3	±0.1nH	100	23	250	7.0	10.5	0.07	0.05	1000	MHQ1005P2N3BTD25	
2.3	±0.2nH	100	23	250	7.0	10.5	0.07	0.05	1000	MHQ1005P2N3CTD25	
2.3	±0.3nH	100	23	250	7.0	10.5	0.07	0.05	1000	MHQ1005P2N3STD25	
2.4	±0.1nH	100	23	250	6.5	9.8	0.06	0.04	1000	MHQ1005P2N4BTD25	
2.4	±0.2nH	100	23	250	6.5	9.8	0.06	0.04	1000	MHQ1005P2N4CTD25	
2.4	±0.3nH	100	23	250	6.5	9.8	0.06	0.04	1000	MHQ1005P2N4STD25	
2.5	±0.1nH	100	23	250	6.5	10.3	0.07	0.05	900	MHQ1005P2N5BTD25	
2.5	±0.2nH	100	23	250	6.5	10.3	0.07	0.05	900	MHQ1005P2N5CTD25	
2.5	±0.3nH	100	23	250	6.5	10.3	0.07	0.05	900	MHQ1005P2N5STD25	
2.6	±0.1nH	100	23	250	6.5	10.1	0.07	0.05	900	MHQ1005P2N6BTD25	
2.6	±0.2nH	100	23	250	6.5	10.1	0.07	0.05	900	MHQ1005P2N6CTD25	
2.6	±0.3nH	100	23	250	6.5	10.1	0.07	0.05	900	MHQ1005P2N6STD25	
2.7	±0.1nH	100	23	250	6.5	9.6	0.07	0.04	900	MHQ1005P2N7BTD25	
2.7	±0.2nH	100	23	250	6.5	9.6	0.07	0.04	900	MHQ1005P2N7CTD25	
2.7	±0.3nH	100	23	250	6.5	9.6	0.07	0.04	900	MHQ1005P2N7STD25	
2.8	±0.1nH	100	23	250	6.5	10.3	0.08	0.05	900	MHQ1005P2N8BTD25	
2.8	±0.2nH	100	23	250	6.5	10.3	0.08	0.05	900	MHQ1005P2N8CTD25	
2.8	±0.3nH	100	23	250	6.5	10.3	0.08	0.05	900	MHQ1005P2N8STD25	
2.9	±0.1nH	100	23	250	6.5	9.9	0.08	0.05	900	MHQ1005P2N9BTD25	
2.9	±0.2nH	100	23	250	6.5	9.9	0.08	0.05	900	MHQ1005P2N9CTD25	
2.9	±0.3nH	100	23	250	6.5	9.9	0.08	0.05	900	MHQ1005P2N9STD25	
3.0	±0.1nH	100	23	250	6.0	9.4	0.08	0.06	900	MHQ1005P3N0BTD25	
3.0	±0.2nH	100	23	250	6.0	9.4	0.08	0.06	900	MHQ1005P3N0CTD25	
3.0	±0.3nH	100	23	250	6.0	9.4	0.08	0.06	900	MHQ1005P3N0STD25	
3.1	±0.1nH	100	23	250	6.0	10.3	0.09	0.06	900	MHQ1005P3N1BTD25	
3.1	±0.2nH	100	23	250	6.0	10.3	0.09	0.06	900	MHQ1005P3N1CTD25	
3.1	±0.3nH	100	23	250	6.0	10.3	0.09	0.06	900	MHQ1005P3N1STD25	
3.2	±0.1nH	100	23	250	6.0	10.0	0.09	0.07	900	MHQ1005P3N2BTD25	
3.2	±0.2nH	100	23	250	6.0	10.0	0.09	0.07	900	MHQ1005P3N2CTD25	
3.2	±0.3nH	100	23	250	6.0	10.0	0.09	0.07	900	MHQ1005P3N2STD25	
3.3	±0.1nH	100	23	250	6.0	9.0	0.08	0.06	900	MHQ1005P3N3BTD25	
3.3	±0.2nH	100	23	250	6.0	9.0	0.08	0.06	900	MHQ1005P3N3CTD25	
3.3	±0.3nH	100	23	250	6.0	9.0	0.08	0.06	900	MHQ1005P3N3STD25	
3.4	±0.1nH	100	23	250	6.0	9.0	0.09	0.06	900	MHQ1005P3N4BTD25	
3.4	±0.2nH	100	23	250	6.0	9.0	0.09	0.06	900	MHQ1005P3N4CTD25	
3.4	±0.3nH	100	23	250	6.0	9.0	0.09	0.06	900	MHQ1005P3N4STD25	
3.5	±0.1nH	100	23	250	5.8	8.8	0.09	0.07	900	MHQ1005P3N5BTD25	
3.5	±0.2nH	100	23	250	5.8	8.8	0.09	0.07	900	MHQ1005P3N5CTD25	
3.5	±0.3nH	100	23	250	5.8	8.8	0.09	0.07	900	MHQ1005P3N5STD25	
3.6	±0.1nH	100	23	250	5.5	8.4	0.09	0.07	900	MHQ1005P3N6BTD25	
3.6	±0.2nH	100	23	250	5.5	8.4	0.09	0.07	900	MHQ1005P3N6CTD25	
3.6	±0.3nH	100	23	250	5.5	8.4	0.09	0.07	900	MHQ1005P3N6STD25	
3.7	±0.1nH	100	23	250	5.5	8.5	0.10	0.08	900	MHQ1005P3N7BTD25	
3.7	±0.2nH	100	23	250	5.5	8.5	0.10	0.08	900	MHQ1005P3N7CTD25	
3.7	±0.3nH	100	23	250	5.5	8.5	0.10	0.08	900	MHQ1005P3N7STD25	

测量设备

测量项目	型号	厂商
L、Q	4291B+16193A	Keysight Technologies
自我共振频率	8720C	Keysight Technologies
直流电阻	Type-7561	Yokogawa

* 有时使用同等测量设备。

MHQ1005P型

■特点规格表

L (nH)	容差	L 测定频率		Q 测定频率		自我共振频率		直流电阻		额定电流	型号
		(MHz)	min.	(MHz)	(GHz)min.	(GHz)typ.	(Ω)max.	(Ω)typ.	(mA)max.		
3.8	± 0.1 nH	100	23	250	5.0	7.9	0.10	0.07	900		MHQ1005P3N8BTD25
3.8	± 0.2 nH	100	23	250	5.0	7.9	0.10	0.07	900		MHQ1005P3N8CTD25
3.8	± 0.3 nH	100	23	250	5.0	7.9	0.10	0.07	900		MHQ1005P3N8STD25
3.9	± 0.1 nH	100	23	250	5.0	7.7	0.09	0.07	900		MHQ1005P3N9BTD25
3.9	± 0.2 nH	100	23	250	5.0	7.7	0.09	0.07	900		MHQ1005P3N9CTD25
3.9	± 0.3 nH	100	23	250	5.0	7.7	0.09	0.07	900		MHQ1005P3N9STD25
4.1	± 0.1 nH	100	23	250	5.0	7.7	0.10	0.07	800		MHQ1005P4N1BTD25
4.1	± 0.2 nH	100	23	250	5.0	7.7	0.10	0.07	800		MHQ1005P4N1CTD25
4.1	± 0.3 nH	100	23	250	5.0	7.7	0.10	0.07	800		MHQ1005P4N1STD25
4.3	± 0.1 nH	100	23	250	5.0	7.1	0.10	0.08	800		MHQ1005P4N3BTD25
4.3	± 0.2 nH	100	23	250	5.0	7.1	0.10	0.08	800		MHQ1005P4N3CTD25
4.3	± 0.3 nH	100	23	250	5.0	7.1	0.10	0.08	800		MHQ1005P4N3STD25
4.7	± 0.1 nH	100	23	250	5.0	7.7	0.11	0.08	800		MHQ1005P4N7BTD25
4.7	± 0.2 nH	100	23	250	5.0	7.7	0.11	0.08	800		MHQ1005P4N7CTD25
4.7	± 0.3 nH	100	23	250	5.0	7.7	0.11	0.08	800		MHQ1005P4N7STD25
5.1	± 0.1 nH	100	23	250	4.5	7.2	0.12	0.09	800		MHQ1005P5N1BTD25
5.1	± 0.2 nH	100	23	250	4.5	7.2	0.12	0.09	800		MHQ1005P5N1CTD25
5.1	± 0.3 nH	100	23	250	4.5	7.2	0.12	0.09	800		MHQ1005P5N1STD25
5.6	± 0.1 nH	100	23	250	4.5	6.5	0.13	0.10	800		MHQ1005P5N6BTD25
5.6	± 0.2 nH	100	23	250	4.5	6.5	0.13	0.10	800		MHQ1005P5N6CTD25
5.6	± 0.3 nH	100	23	250	4.5	6.5	0.13	0.10	800		MHQ1005P5N6STD25
5.8	± 0.1 nH	100	23	250	4.0	5.9	0.13	0.09	700		MHQ1005P5N8BTD25
5.8	± 0.2 nH	100	23	250	4.0	5.9	0.13	0.09	700		MHQ1005P5N8CTD25
5.8	± 0.3 nH	100	23	250	4.0	5.9	0.13	0.09	700		MHQ1005P5N8STD25
6.2	± 0.1 nH	100	23	250	4.0	5.9	0.13	0.09	700		MHQ1005P6N2BTD25
6.2	± 0.2 nH	100	23	250	4.0	5.9	0.13	0.09	700		MHQ1005P6N2CTD25
6.2	± 0.3 nH	100	23	250	4.0	5.9	0.13	0.09	700		MHQ1005P6N2STD25
6.8	$\pm 2\%$	100	23	250	4.0	5.8	0.14	0.10	700		MHQ1005P6N8GTD25
6.8	$\pm 3\%$	100	23	250	4.0	5.8	0.14	0.10	700		MHQ1005P6N8HTD25
6.8	$\pm 5\%$	100	23	250	4.0	5.8	0.14	0.10	700		MHQ1005P6N8JTD25
7.3	$\pm 2\%$	100	23	250	4.0	5.7	0.17	0.13	600		MHQ1005P7N3GTD25
7.3	$\pm 3\%$	100	23	250	4.0	5.7	0.17	0.13	600		MHQ1005P7N3HTD25
7.3	$\pm 5\%$	100	23	250	4.0	5.7	0.17	0.13	600		MHQ1005P7N3JTD25
7.5	$\pm 2\%$	100	23	250	4.0	5.6	0.16	0.12	600		MHQ1005P7N5GTD25
7.5	$\pm 3\%$	100	23	250	4.0	5.6	0.16	0.12	600		MHQ1005P7N5HTD25
7.5	$\pm 5\%$	100	23	250	4.0	5.6	0.16	0.12	600		MHQ1005P7N5JTD25
8.2	$\pm 2\%$	100	23	250	3.6	4.9	0.16	0.12	550		MHQ1005P8N2GTD25
8.2	$\pm 3\%$	100	23	250	3.6	4.9	0.16	0.12	550		MHQ1005P8N2HTD25
8.2	$\pm 5\%$	100	23	250	3.6	4.9	0.16	0.12	550		MHQ1005P8N2JTD25
8.7	$\pm 2\%$	100	23	250	3.5	4.7	0.17	0.13	550		MHQ1005P8N7GTD25
8.7	$\pm 3\%$	100	23	250	3.5	4.7	0.17	0.13	550		MHQ1005P8N7HTD25
8.7	$\pm 5\%$	100	23	250	3.5	4.7	0.17	0.13	550		MHQ1005P8N7JTD25
9.1	$\pm 2\%$	100	23	250	3.4	4.5	0.17	0.13	550		MHQ1005P9N1GTD25
9.1	$\pm 3\%$	100	23	250	3.4	4.5	0.17	0.13	550		MHQ1005P9N1HTD25
9.1	$\pm 5\%$	100	23	250	3.4	4.5	0.17	0.13	550		MHQ1005P9N1JTD25

测量设备

测量项目	型号	厂商
L、Q	4291B+16193A	Keysight Technologies
自我共振频率	8720C	Keysight Technologies
直流电阻	Type-7561	Yokogawa

* 有时使用同等测量设备。

MHQ1005P型

■ 特点规格表

L (nH)	容差	L 测定频率		Q 测定频率		自我共振频率		直流电阻		额定电流	型号
		(MHz)	min.	(MHz)	(GHz)min.	(GHz)typ.	(Ω)max.	(Ω)typ.	(mA)max.		
9.5	±2%	100	23	250	3.3	4.7	0.21	0.16	500	MHQ1005P9N5GTD25	
9.5	±3%	100	23	250	3.3	4.7	0.21	0.16	500	MHQ1005P9N5HTD25	
9.5	±5%	100	23	250	3.3	4.7	0.21	0.16	500	MHQ1005P9N5JTD25	
10	±2%	100	23	250	3.3	4.6	0.19	0.15	500	MHQ1005P10NGTD25	
10	±3%	100	23	250	3.3	4.6	0.19	0.15	500	MHQ1005P10NHTD25	
10	±5%	100	23	250	3.3	4.6	0.19	0.15	500	MHQ1005P10NJTD25	
11	±2%	100	23	250	3.0	4.2	0.24	0.20	450	MHQ1005P11NGTD25	
11	±3%	100	23	250	3.0	4.2	0.24	0.20	450	MHQ1005P11NHTD25	
11	±5%	100	23	250	3.0	4.2	0.24	0.20	450	MHQ1005P11NJTD25	
12	±2%	100	23	250	2.8	3.8	0.24	0.19	450	MHQ1005P12NGTD25	
12	±3%	100	23	250	2.8	3.8	0.24	0.19	450	MHQ1005P12NHTD25	
12	±5%	100	23	250	2.8	3.8	0.24	0.19	450	MHQ1005P12NJTD25	
13	±2%	100	23	250	2.5	3.5	0.26	0.20	420	MHQ1005P13NGTD25	
13	±3%	100	23	250	2.5	3.5	0.26	0.20	420	MHQ1005P13NHTD25	
13	±5%	100	23	250	2.5	3.5	0.26	0.20	420	MHQ1005P13NJTD25	
15	±2%	100	23	250	2.3	3.2	0.28	0.22	400	MHQ1005P15NGTD25	
15	±3%	100	23	250	2.3	3.2	0.28	0.22	400	MHQ1005P15NHTD25	
15	±5%	100	23	250	2.3	3.2	0.28	0.22	400	MHQ1005P15NJTD25	
16	±2%	100	20	250	2.3	3.5	0.80	0.57	260	MHQ1005P16NGTD25	
16	±3%	100	20	250	2.3	3.5	0.80	0.57	260	MHQ1005P16NHTD25	
16	±5%	100	20	250	2.3	3.5	0.80	0.57	260	MHQ1005P16NJTD25	
18	±2%	100	22	250	2.3	3.4	0.80	0.48	260	MHQ1005P18NGTD25	
18	±3%	100	22	250	2.3	3.4	0.80	0.48	260	MHQ1005P18NHTD25	
18	±5%	100	22	250	2.3	3.4	0.80	0.48	260	MHQ1005P18NJTD25	
19	±2%	100	20	250	2.3	3.2	0.80	0.46	260	MHQ1005P19NGTD25	
19	±3%	100	20	250	2.3	3.2	0.80	0.46	260	MHQ1005P19NHTD25	
19	±5%	100	20	250	2.3	3.2	0.80	0.46	260	MHQ1005P19NJTD25	
20	±2%	100	20	250	2.1	3.1	1.10	0.46	260	MHQ1005P20NGTD25	
20	±3%	100	20	250	2.1	3.1	1.10	0.46	260	MHQ1005P20NHTD25	
20	±5%	100	20	250	2.1	3.1	1.10	0.46	260	MHQ1005P20NJTD25	
22	±2%	100	20	250	2.1	2.9	1.10	0.66	230	MHQ1005P22NGTD25	
22	±3%	100	20	250	2.1	2.9	1.10	0.66	230	MHQ1005P22NHTD25	
22	±5%	100	20	250	2.1	2.9	1.10	0.66	230	MHQ1005P22NJTD25	
23	±2%	100	22	250	2.0	2.9	1.10	0.62	230	MHQ1005P23NGTD25	
23	±3%	100	22	250	2.0	2.9	1.10	0.62	230	MHQ1005P23NHTD25	
23	±5%	100	22	250	2.0	2.9	1.10	0.62	230	MHQ1005P23NJTD25	
24	±2%	100	20	250	2.0	2.8	1.20	0.55	230	MHQ1005P24NGTD25	
24	±3%	100	20	250	2.0	2.8	1.20	0.55	230	MHQ1005P24NHTD25	
24	±5%	100	20	250	2.0	2.8	1.20	0.55	230	MHQ1005P24NJTD25	
27	±2%	100	20	250	1.7	2.6	1.30	0.66	230	MHQ1005P27NGTD25	
27	±3%	100	20	250	1.7	2.6	1.30	0.66	230	MHQ1005P27NHTD25	
27	±5%	100	20	250	1.7	2.6	1.30	0.66	230	MHQ1005P27NJTD25	
30	±2%	100	20	250	1.7	2.4	1.30	0.80	220	MHQ1005P30NGTD25	
30	±3%	100	20	250	1.7	2.4	1.30	0.80	220	MHQ1005P30NHTD25	
30	±5%	100	20	250	1.7	2.4	1.30	0.80	220	MHQ1005P30NJTD25	

测量设备

测量项目	型号	厂商
L、Q	4291B+16193A	Keysight Technologies
自我共振频率	8720C	Keysight Technologies
直流电阻	Type-7561	Yokogawa

* 有时使用同等测量设备。

MHQ1005P型

■ 特点规格表

L (nH)	容差	L 测定频率		Q 测定频率		自我共振频率		直流电阻		额定电流	型号
		(MHz)	min.	(MHz)	(GHz)min.	(GHz)typ.	(Ω)max.	(Ω)typ.	(mA)max.		
33	±2%	100	20	250	1.6	2.3	1.50	0.74	220	MHQ1005P33NGTD25	
33	±3%	100	20	250	1.6	2.3	1.50	0.74	220	MHQ1005P33NHTD25	
33	±5%	100	20	250	1.6	2.3	1.50	0.74	220	MHQ1005P33NJTD25	
36	±2%	100	20	250	1.6	2.2	1.50	0.92	190	MHQ1005P36NGTD25	
36	±3%	100	20	250	1.6	2.2	1.50	0.92	190	MHQ1005P36NHTD25	
36	±5%	100	20	250	1.6	2.2	1.50	0.92	190	MHQ1005P36NJTD25	
39	±2%	100	20	250	1.4	2.1	1.50	0.95	190	MHQ1005P39NGTD25	
39	±3%	100	20	250	1.4	2.1	1.50	0.95	190	MHQ1005P39NHTD25	
39	±5%	100	20	250	1.4	2.1	1.50	0.95	190	MHQ1005P39NJTD25	
40	±2%	100	20	250	1.4	2.1	1.50	1.12	190	MHQ1005P40NGTD25	
40	±3%	100	20	250	1.4	2.1	1.50	1.12	190	MHQ1005P40NHTD25	
40	±5%	100	20	250	1.4	2.1	1.50	1.12	190	MHQ1005P40NJTD25	
43	±2%	100	22	250	1.4	2.0	1.60	1.06	190	MHQ1005P43NGTD25	
43	±3%	100	22	250	1.4	2.0	1.60	1.06	190	MHQ1005P43NHTD25	
43	±5%	100	22	250	1.4	2.0	1.60	1.06	190	MHQ1005P43NJTD25	
47	±2%	100	22	250	1.3	1.9	1.60	1.09	190	MHQ1005P47NGTD25	
47	±3%	100	22	250	1.3	1.9	1.60	1.09	190	MHQ1005P47NHTD25	
47	±5%	100	22	250	1.3	1.9	1.60	1.09	190	MHQ1005P47NJTD25	
51	±2%	100	22	250	1.3	1.8	1.80	1.17	190	MHQ1005P51NGTD25	
51	±3%	100	22	250	1.3	1.8	1.80	1.17	190	MHQ1005P51NHTD25	
51	±5%	100	22	250	1.3	1.8	1.80	1.17	190	MHQ1005P51NJTD25	
56	±2%	100	22	250	1.2	1.8	1.80	1.22	180	MHQ1005P56NGTD25	
56	±3%	100	22	250	1.2	1.8	1.80	1.22	180	MHQ1005P56NHTD25	
56	±5%	100	22	250	1.2	1.8	1.80	1.22	180	MHQ1005P56NJTD25	
62	±2%	100	22	250	1.1	1.6	1.90	1.36	180	MHQ1005P62NGTD25	
62	±3%	100	22	250	1.1	1.6	1.90	1.36	180	MHQ1005P62NHTD25	
62	±5%	100	22	250	1.1	1.6	1.90	1.36	180	MHQ1005P62NJTD25	
68	±2%	100	22	250	1.1	1.6	2.00	1.43	160	MHQ1005P68NGTD25	
68	±3%	100	22	250	1.1	1.6	2.00	1.43	160	MHQ1005P68NHTD25	
68	±5%	100	22	250	1.1	1.6	2.00	1.43	160	MHQ1005P68NJTD25	
72	±2%	100	22	250	1.1	1.5	2.20	1.62	160	MHQ1005P72NGTD25	
72	±3%	100	22	250	1.1	1.5	2.20	1.62	160	MHQ1005P72NHTD25	
72	±5%	100	22	250	1.1	1.5	2.20	1.62	160	MHQ1005P72NJTD25	
75	±2%	100	22	250	1.1	1.5	2.20	1.53	160	MHQ1005P75NGTD25	
75	±3%	100	22	250	1.1	1.5	2.20	1.53	160	MHQ1005P75NHTD25	
75	±5%	100	22	250	1.1	1.5	2.20	1.53	160	MHQ1005P75NJTD25	
82	±2%	100	22	250	0.9	1.5	2.30	1.61	160	MHQ1005P82NGTD25	
82	±3%	100	22	250	0.9	1.5	2.30	1.61	160	MHQ1005P82NHTD25	
82	±5%	100	22	250	0.9	1.5	2.30	1.61	160	MHQ1005P82NJTD25	
91	±2%	100	23	250	0.9	1.4	2.30	1.78	160	MHQ1005P91NGTD25	
91	±3%	100	23	250	0.9	1.4	2.30	1.78	160	MHQ1005P91NHTD25	
91	±5%	100	23	250	0.9	1.4	2.30	1.78	160	MHQ1005P91NJTD25	
100	±2%	100	23	250	0.9	1.2	2.50	1.80	150	MHQ1005PR10GTD25	
100	±3%	100	23	250	0.9	1.2	2.50	1.80	150	MHQ1005PR10HTD25	
100	±5%	100	23	250	0.9	1.2	2.50	1.80	150	MHQ1005PR10JTD25	

测量设备

测量项目	型号	厂商
L、Q	4291B+16193A	Keysight Technologies
自我共振频率	8720C	Keysight Technologies
直流电阻	Type-7561	Yokogawa

* 有时使用同等测量设备。

MHQ1005P型

■特点规格表

L (nH)	容差	L 测定频率		Q 测定频率		自我共振频率		直流电阻		额定电流	型号
		(MHz)	min.	(MHz)	(GHz)min.	(GHz)typ.	(Ω)max.	(Ω)typ.	(mA)max.		
110	±2%	100	22	250	0.8	1.2	2.70	1.98	150	MHQ1005PR11GTD25	
110	±3%	100	22	250	0.8	1.2	2.70	1.98	150	MHQ1005PR11HTD25	
110	±5%	100	22	250	0.8	1.2	2.70	1.98	150	MHQ1005PR11JTD25	
120	±2%	100	22	250	0.8	1.2	2.70	1.81	140	MHQ1005PR12GTD25	
120	±3%	100	22	250	0.8	1.2	2.70	1.81	140	MHQ1005PR12HTD25	
120	±5%	100	22	250	0.8	1.2	2.70	1.81	140	MHQ1005PR12JTD25	
130	±2%	100	22	250	0.8	1.1	2.90	2.18	110	MHQ1005PR13GTD25	
130	±3%	100	22	250	0.8	1.1	2.90	2.18	110	MHQ1005PR13HTD25	
130	±5%	100	22	250	0.8	1.1	2.90	2.18	110	MHQ1005PR13JTD25	
150	±2%	100	22	250	0.8	1.0	3.00	2.03	110	MHQ1005PR15GTD25	
150	±3%	100	22	250	0.8	1.0	3.00	2.03	110	MHQ1005PR15HTD25	
150	±5%	100	22	250	0.8	1.0	3.00	2.03	110	MHQ1005PR15JTD25	
160	±2%	100	22	250	0.7	1.0	5.80	4.79	90	MHQ1005PR16GTD25	
160	±3%	100	22	250	0.7	1.0	5.80	4.79	90	MHQ1005PR16HTD25	
160	±5%	100	22	250	0.7	1.0	5.80	4.79	90	MHQ1005PR16JTD25	
180	±2%	100	18	250	0.6	0.9	6.00	4.86	90	MHQ1005PR18GTD25	
180	±3%	100	18	250	0.6	0.9	6.00	4.86	90	MHQ1005PR18HTD25	
180	±5%	100	18	250	0.6	0.9	6.00	4.86	90	MHQ1005PR18JTD25	
200	±2%	100	18	250	0.6	0.9	6.20	5.06	80	MHQ1005PR20GTD25	
200	±3%	100	18	250	0.6	0.9	6.20	5.06	80	MHQ1005PR20HTD25	
200	±5%	100	18	250	0.6	0.9	6.20	5.06	80	MHQ1005PR20JTD25	
220	±2%	100	18	250	0.6	0.8	6.60	5.38	80	MHQ1005PR22GTD25	
220	±3%	100	18	250	0.6	0.8	6.60	5.38	80	MHQ1005PR22HTD25	
220	±5%	100	18	250	0.6	0.8	6.60	5.38	80	MHQ1005PR22JTD25	
240	±2%	100	18	250	0.6	0.9	6.80	5.58	80	MHQ1005PR24GTD25	
240	±3%	100	18	250	0.6	0.9	6.80	5.58	80	MHQ1005PR24HTD25	
240	±5%	100	18	250	0.6	0.9	6.80	5.58	80	MHQ1005PR24JTD25	
270	±2%	100	18	250	0.6	0.9	7.00	5.74	80	MHQ1005PR27GTD25	
270	±3%	100	18	250	0.6	0.9	7.00	5.74	80	MHQ1005PR27HTD25	
270	±5%	100	18	250	0.6	0.9	7.00	5.74	80	MHQ1005PR27JTD25	
300	±2%	50	13	100	0.48	0.7	7.80	6.38	80	MHQ1005PR30GTD25	
300	±3%	50	13	100	0.48	0.7	7.80	6.38	80	MHQ1005PR30HTD25	
300	±5%	50	13	100	0.48	0.7	7.80	6.38	80	MHQ1005PR30JTD25	
330	±2%	50	13	100	0.48	0.67	8.20	6.64	80	MHQ1005PR33GTD25	
330	±3%	50	13	100	0.48	0.67	8.20	6.64	80	MHQ1005PR33HTD25	
330	±5%	50	13	100	0.48	0.67	8.20	6.64	80	MHQ1005PR33JTD25	
360	±2%	50	13	100	0.45	0.65	8.40	6.91	80	MHQ1005PR36GTD25	
360	±3%	50	13	100	0.45	0.65	8.40	6.91	80	MHQ1005PR36HTD25	
360	±5%	50	13	100	0.45	0.65	8.40	6.91	80	MHQ1005PR36JTD25	
390	±2%	50	13	100	0.45	0.64	8.80	7.20	70	MHQ1005PR39GTD25	
390	±3%	50	13	100	0.45	0.64	8.80	7.20	70	MHQ1005PR39HTD25	
390	±5%	50	13	100	0.45	0.64	8.80	7.20	70	MHQ1005PR39JTD25	
430	±2%	50	13	100	0.38	0.56	9.60	7.88	70	MHQ1005PR43GTD25	
430	±3%	50	13	100	0.38	0.56	9.60	7.88	70	MHQ1005PR43HTD25	
430	±5%	50	13	100	0.38	0.56	9.60	7.88	70	MHQ1005PR43JTD25	
470	±2%	50	13	100	0.38	0.59	9.60	7.90	70	MHQ1005PR47GTD25	
470	±3%	50	13	100	0.38	0.59	9.60	7.90	70	MHQ1005PR47HTD25	
470	±5%	50	13	100	0.38	0.59	9.60	7.90	70	MHQ1005PR47JTD25	
510	±2%	50	13	100	0.36	0.52	10.2	8.44	70	MHQ1005PR51GTD25	
510	±3%	50	13	100	0.36	0.52	10.2	8.44	70	MHQ1005PR51HTD25	
510	±5%	50	13	100	0.36	0.52	10.2	8.44	70	MHQ1005PR51JTD25	
560	±2%	50	13	100	0.36	0.51	10.6	8.78	70	MHQ1005PR56GTD25	
560	±3%	50	13	100	0.36	0.51	10.6	8.78	70	MHQ1005PR56HTD25	
560	±5%	50	13	100	0.36	0.51	10.6	8.78	70	MHQ1005PR56JTD25	

测量设备

测量项目	型号	厂商
L、Q	4291B+16193A	Keysight Technologies
自我共振频率	8720C	Keysight Technologies
直流电阻	Type-7561	Yokogawa

* 有时使用同等测量设备。

MHQ1005P型

■ L、Q 频率特性表

L(nH)typ.		Q typ.					型号				
500MHz	800MHz	1.8GHz	2.0GHz	2.4GHz	500MHz	800MHz	1.8GHz	2.0GHz	2.4GHz		
0.7	0.7	0.7	0.7	0.7	71min.	90min.	139min.	148min.	177min.	MHQ1005P0N7BTD25	
0.7	0.7	0.7	0.7	0.7	71min.	90min.	139min.	148min.	177min.	MHQ1005P0N7CTD25	
0.8	0.8	0.8	0.8	0.8	71min.	90min.	139min.	148min.	177min.	MHQ1005P0N8BTD25	
0.8	0.8	0.8	0.8	0.8	71min.	90min.	139min.	148min.	177min.	MHQ1005P0N8CTD25	
0.9	0.9	0.9	0.9	0.9	71min.	90min.	139min.	148min.	177min.	MHQ1005P0N9BTD25	
0.9	0.9	0.9	0.9	0.9	71min.	90min.	139min.	148min.	177min.	MHQ1005P0N9CTD25	
1.0	1.0	1.0	1.0	1.0	71min.	90min.	139min.	148min.	177min.	MHQ1005P1N0BTD25	
1.0	1.0	1.0	1.0	1.0	71min.	90min.	139min.	148min.	177min.	MHQ1005P1N0CTD25	
1.0	1.0	1.0	1.0	1.0	71min.	90min.	139min.	148min.	177min.	MHQ1005P1N0STD25	
1.1	1.1	1.1	1.1	1.1	71min.	90min.	139min.	148min.	177min.	MHQ1005P1N1BTD25	
1.1	1.1	1.1	1.1	1.1	71min.	90min.	139min.	148min.	177min.	MHQ1005P1N1CTD25	
1.1	1.1	1.1	1.1	1.1	71min.	90min.	139min.	148min.	177min.	MHQ1005P1N1STD25	
1.2	1.2	1.2	1.2	1.2	71min.	90min.	139min.	148min.	177min.	MHQ1005P1N2BTD25	
1.2	1.2	1.2	1.2	1.2	71min.	90min.	139min.	148min.	177min.	MHQ1005P1N2CTD25	
1.2	1.2	1.2	1.2	1.2	71min.	90min.	139min.	148min.	177min.	MHQ1005P1N2STD25	
1.3	1.3	1.3	1.3	1.3	71	90	139	148	178	MHQ1005P1N3BTD25	
1.3	1.3	1.3	1.3	1.3	71	90	139	148	178	MHQ1005P1N3CTD25	
1.3	1.3	1.3	1.3	1.3	71	90	139	148	178	MHQ1005P1N3STD25	
1.4	1.4	1.4	1.4	1.4	88	103	173	178	203	MHQ1005P1N4BTD25	
1.4	1.4	1.4	1.4	1.4	88	103	173	178	203	MHQ1005P1N4CTD25	
1.4	1.4	1.4	1.4	1.4	88	103	173	178	203	MHQ1005P1N4STD25	
1.5	1.5	1.5	1.5	1.5	66	76	124	133	151	MHQ1005P1N5BTD25	
1.5	1.5	1.5	1.5	1.5	66	76	124	133	151	MHQ1005P1N5CTD25	
1.5	1.5	1.5	1.5	1.5	66	76	124	133	151	MHQ1005P1N5STD25	
1.6	1.6	1.6	1.6	1.6	70	88	147	151	171	MHQ1005P1N6BTD25	
1.6	1.6	1.6	1.6	1.6	70	88	147	151	171	MHQ1005P1N6CTD25	
1.6	1.6	1.6	1.6	1.6	70	88	147	151	171	MHQ1005P1N6STD25	
1.7	1.7	1.7	1.7	1.7	63	80	140	151	179	MHQ1005P1N7BTD25	
1.7	1.7	1.7	1.7	1.7	63	80	140	151	179	MHQ1005P1N7CTD25	
1.7	1.7	1.7	1.7	1.7	63	80	140	151	179	MHQ1005P1N7STD25	
1.8	1.8	1.8	1.8	1.8	60	75	125	130	150	MHQ1005P1N8BTD25	
1.8	1.8	1.8	1.8	1.8	60	75	125	130	150	MHQ1005P1N8CTD25	
1.8	1.8	1.8	1.8	1.8	60	75	125	130	150	MHQ1005P1N8STD25	
1.9	1.9	1.9	1.9	1.9	53	68	119	126	150	MHQ1005P1N9BTD25	
1.9	1.9	1.9	1.9	1.9	53	68	119	126	150	MHQ1005P1N9CTD25	
1.9	1.9	1.9	1.9	1.9	53	68	119	126	150	MHQ1005P1N9STD25	
2.0	2.0	2.0	2.0	2.0	60	74	122	129	146	MHQ1005P2N0BTD25	
2.0	2.0	2.0	2.0	2.0	60	74	122	129	146	MHQ1005P2N0CTD25	
2.0	2.0	2.0	2.0	2.0	60	74	122	129	146	MHQ1005P2N0STD25	
2.1	2.1	2.1	2.1	2.1	54	70	121	129	152	MHQ1005P2N1BTD25	
2.1	2.1	2.1	2.1	2.1	54	70	121	129	152	MHQ1005P2N1CTD25	
2.1	2.1	2.1	2.1	2.1	54	70	121	129	152	MHQ1005P2N1STD25	
2.2	2.2	2.2	2.2	2.2	54	68	108	116	131	MHQ1005P2N2BTD25	
2.2	2.2	2.2	2.2	2.2	54	68	108	116	131	MHQ1005P2N2CTD25	
2.2	2.2	2.2	2.2	2.2	54	68	108	116	131	MHQ1005P2N2STD25	

测量设备

型号	厂商
4291B+16193A	Keysight Technologies

* 有时使用同等测量设备。

MHQ1005P型

■ L、Q 频率特性表

L(nH)typ.					Q typ.					型号
500MHz	800MHz	1.8GHz	2.0GHz	2.4GHz	500MHz	800MHz	1.8GHz	2.0GHz	2.4GHz	
2.3	2.3	2.3	2.3	2.3	50	64	101	106	119	MHQ1005P2N3BTD25
2.3	2.3	2.3	2.3	2.3	50	64	101	106	119	MHQ1005P2N3CTD25
2.3	2.3	2.3	2.3	2.3	50	64	101	106	119	MHQ1005P2N3STD25
2.4	2.3	2.4	2.4	2.4	50	64	105	110	125	MHQ1005P2N4BTD25
2.4	2.3	2.4	2.4	2.4	50	64	105	110	125	MHQ1005P2N4CTD25
2.4	2.3	2.4	2.4	2.4	50	64	105	110	125	MHQ1005P2N4STD25
2.5	2.5	2.5	2.5	2.6	50	65	110	114	135	MHQ1005P2N5BTD25
2.5	2.5	2.5	2.5	2.6	50	65	110	114	135	MHQ1005P2N5CTD25
2.5	2.5	2.5	2.5	2.6	50	65	110	114	135	MHQ1005P2N5STD25
2.5	2.5	2.6	2.6	2.7	48	65	103	107	122	MHQ1005P2N6BTD25
2.5	2.5	2.6	2.6	2.7	48	65	103	107	122	MHQ1005P2N6CTD25
2.5	2.5	2.6	2.6	2.7	48	65	103	107	122	MHQ1005P2N6STD25
2.6	2.6	2.7	2.7	2.8	49	61	98	102	116	MHQ1005P2N7BTD25
2.6	2.6	2.7	2.7	2.8	49	61	98	102	116	MHQ1005P2N7CTD25
2.6	2.6	2.7	2.7	2.8	49	61	98	102	116	MHQ1005P2N7STD25
2.7	2.7	2.8	2.8	2.9	46	58	100	105	123	MHQ1005P2N8BTD25
2.7	2.7	2.8	2.8	2.9	46	58	100	105	123	MHQ1005P2N8CTD25
2.7	2.7	2.8	2.8	2.9	46	58	100	105	123	MHQ1005P2N8STD25
2.8	2.8	2.9	2.9	3.0	45	58	99	103	120	MHQ1005P2N9BTD25
2.8	2.8	2.9	2.9	3.0	45	58	99	103	120	MHQ1005P2N9CTD25
2.8	2.8	2.9	2.9	3.0	45	58	99	103	120	MHQ1005P2N9STD25
2.9	2.9	3.0	3.0	3.1	49	62	102	106	120	MHQ1005P3N0BTD25
2.9	2.9	3.0	3.0	3.1	49	62	102	106	120	MHQ1005P3N0CTD25
2.9	2.9	3.0	3.0	3.1	49	62	102	106	120	MHQ1005P3N0STD25
3.0	3.0	3.1	3.1	3.2	45	58	99	104	121	MHQ1005P3N1BTD25
3.0	3.0	3.1	3.1	3.2	45	58	99	104	121	MHQ1005P3N1CTD25
3.0	3.0	3.1	3.1	3.2	45	58	99	104	121	MHQ1005P3N1STD25
3.1	3.1	3.2	3.2	3.3	45	58	99	106	121	MHQ1005P3N2BTD25
3.1	3.1	3.2	3.2	3.3	45	58	99	106	121	MHQ1005P3N2CTD25
3.1	3.1	3.2	3.2	3.3	45	58	99	106	121	MHQ1005P3N2STD25
3.2	3.2	3.3	3.4	3.4	48	60	96	101	115	MHQ1005P3N3BTD25
3.2	3.2	3.3	3.4	3.4	48	60	96	101	115	MHQ1005P3N3CTD25
3.2	3.2	3.3	3.4	3.4	48	60	96	101	115	MHQ1005P3N3STD25
3.3	3.3	3.4	3.5	3.5	45	57	96	102	118	MHQ1005P3N4BTD25
3.3	3.3	3.4	3.5	3.5	45	57	96	102	118	MHQ1005P3N4CTD25
3.3	3.3	3.4	3.5	3.5	45	57	96	102	118	MHQ1005P3N4STD25
3.4	3.4	3.5	3.6	3.6	43	57	89	92	104	MHQ1005P3N5BTD25
3.4	3.4	3.5	3.6	3.6	43	57	89	92	104	MHQ1005P3N5CTD25
3.4	3.4	3.5	3.6	3.6	43	57	89	92	104	MHQ1005P3N5STD25
3.5	3.5	3.6	3.6	3.7	43	56	91	96	110	MHQ1005P3N6BTD25
3.5	3.5	3.6	3.6	3.7	43	56	91	96	110	MHQ1005P3N6CTD25
3.5	3.5	3.6	3.6	3.7	43	56	91	96	110	MHQ1005P3N6STD25
3.6	3.6	3.7	3.8	3.9	46	57	96	100	114	MHQ1005P3N7BTD25
3.6	3.6	3.7	3.8	3.9	46	57	96	100	114	MHQ1005P3N7CTD25
3.6	3.6	3.7	3.8	3.9	46	57	96	100	114	MHQ1005P3N7STD25

测量设备

型号	厂商
4291B+16193A	Keysight Technologies

* 有时使用同等测量设备。

MHQ1005P型

■ L、Q频率特性表

L(nH)typ.					Q typ.					型号
500MHz	800MHz	1.8GHz	2.0GHz	2.4GHz	500MHz	800MHz	1.8GHz	2.0GHz	2.4GHz	
3.7	3.7	3.9	3.9	4.0	45	59	93	96	109	MHQ1005P3N8BTD25
3.7	3.7	3.9	3.9	4.0	45	59	93	96	109	MHQ1005P3N8CTD25
3.7	3.7	3.9	3.9	4.0	45	59	93	96	109	MHQ1005P3N8STD25
3.8	3.8	4.0	4.0	4.1	48	61	96	99	111	MHQ1005P3N9BTD25
3.8	3.8	4.0	4.0	4.1	48	61	96	99	111	MHQ1005P3N9CTD25
3.8	3.8	4.0	4.0	4.1	48	61	96	99	111	MHQ1005P3N9STD25
4.0	4.0	4.2	4.3	4.4	46	59	98	101	115	MHQ1005P4N1BTD25
4.0	4.0	4.2	4.3	4.4	46	59	98	101	115	MHQ1005P4N1CTD25
4.0	4.0	4.2	4.3	4.4	46	59	98	101	115	MHQ1005P4N1STD25
4.2	4.2	4.4	4.5	4.6	47	60	95	97	107	MHQ1005P4N3BTD25
4.2	4.2	4.4	4.5	4.6	47	60	95	97	107	MHQ1005P4N3CTD25
4.2	4.2	4.4	4.5	4.6	47	60	95	97	107	MHQ1005P4N3STD25
4.6	4.6	4.8	4.9	5.0	44	56	89	93	102	MHQ1005P4N7BTD25
4.6	4.6	4.8	4.9	5.0	44	56	89	93	102	MHQ1005P4N7CTD25
4.6	4.6	4.8	4.9	5.0	44	56	89	93	102	MHQ1005P4N7STD25
5.0	5.0	5.2	5.3	5.5	43	55	86	90	99	MHQ1005P5N1BTD25
5.0	5.0	5.2	5.3	5.5	43	55	86	90	99	MHQ1005P5N1CTD25
5.0	5.0	5.2	5.3	5.5	43	55	86	90	99	MHQ1005P5N1STD25
5.5	5.5	5.8	5.9	6.1	43	54	84	87	94	MHQ1005P5N6BTD25
5.5	5.5	5.8	5.9	6.1	43	54	84	87	94	MHQ1005P5N6CTD25
5.5	5.5	5.8	5.9	6.1	43	54	84	87	94	MHQ1005P5N6STD25
5.7	5.7	6.1	6.2	6.5	43	57	84	87	94	MHQ1005P5N8BTD25
5.7	5.7	6.1	6.2	6.5	43	57	84	87	94	MHQ1005P5N8CTD25
5.7	5.7	6.1	6.2	6.5	43	57	84	87	94	MHQ1005P5N8STD25
6.1	6.1	6.6	6.7	7.0	45	57	85	87	93	MHQ1005P6N2BTD25
6.1	6.1	6.6	6.7	7.0	45	57	85	87	93	MHQ1005P6N2CTD25
6.1	6.1	6.6	6.7	7.0	45	57	85	87	93	MHQ1005P6N2STD25
6.7	6.7	7.3	7.5	7.9	45	58	85	88	92	MHQ1005P6N8GTD25
6.7	6.7	7.3	7.5	7.9	45	58	85	88	92	MHQ1005P6N8HTD25
6.7	6.7	7.3	7.5	7.9	45	58	85	88	92	MHQ1005P6N8JTD25
7.1	7.2	7.7	7.9	8.3	40	52	77	80	84	MHQ1005P7N3GTD25
7.1	7.2	7.7	7.9	8.3	40	52	77	80	84	MHQ1005P7N3HTD25
7.1	7.2	7.7	7.9	8.3	40	52	77	80	84	MHQ1005P7N3JTD25
7.3	7.4	7.9	8.1	8.5	42	54	80	83	88	MHQ1005P7N5GTD25
7.3	7.4	7.9	8.1	8.5	42	54	80	83	88	MHQ1005P7N5HTD25
7.3	7.4	7.9	8.1	8.5	42	54	80	83	88	MHQ1005P7N5JTD25
8.0	8.1	9.0	9.4	10.0	44	56	80	81	82	MHQ1005P8N2GTD25
8.0	8.1	9.0	9.4	10.0	44	56	80	81	82	MHQ1005P8N2HTD25
8.0	8.1	9.0	9.4	10.0	44	56	80	81	82	MHQ1005P8N2JTD25
8.5	8.6	9.6	10.0	10.8	42	52	78	79	80	MHQ1005P8N7GTD25
8.5	8.6	9.6	10.0	10.8	42	52	78	79	80	MHQ1005P8N7HTD25
8.5	8.6	9.6	10.0	10.8	42	52	78	79	80	MHQ1005P8N7JTD25
8.9	9.1	10.1	10.5	11.3	43	54	77	78	79	MHQ1005P9N1GTD25
8.9	9.1	10.1	10.5	11.3	43	54	77	78	79	MHQ1005P9N1HTD25
8.9	9.1	10.1	10.5	11.3	43	54	77	78	79	MHQ1005P9N1JTD25

测量设备

型号	厂商
4291B+16193A	Keysight Technologies

* 有时使用同等测量设备。

MHQ1005P型

■ L、Q 频率特性表

L(nH)typ.					Q typ.					型号
500MHz	800MHz	1.8GHz	2.0GHz	2.4GHz	500MHz	800MHz	1.8GHz	2.0GHz	2.4GHz	
9.3	9.4	10.6	11.1	12.0	42	54	75	75	75	MHQ1005P9N5GTD25
9.3	9.4	10.6	11.1	12.0	42	54	75	75	75	MHQ1005P9N5HTD25
9.3	9.4	10.6	11.1	12.0	42	54	75	75	75	MHQ1005P9N5JTD25
10	10	11	12	13	42	54	73	74	74	MHQ1005P10NGTD25
10	10	11	12	13	42	54	73	74	74	MHQ1005P10NHTD25
10	10	11	12	13	42	54	73	74	74	MHQ1005P10NJTD25
11	11	13	13	14	41	52	70	70	69	MHQ1005P11NGTD25
11	11	13	13	14	41	52	70	70	69	MHQ1005P11NHTD25
11	11	13	13	14	41	52	70	70	69	MHQ1005P11NJTD25
12	12	14	15	17	40	50	66	65	61	MHQ1005P12NGTD25
12	12	14	15	17	40	50	66	65	61	MHQ1005P12NHTD25
12	12	14	15	17	40	50	66	65	61	MHQ1005P12NJTD25
13	13	16	17	19	42	53	66	66	61	MHQ1005P13NGTD25
13	13	16	17	19	42	53	66	66	61	MHQ1005P13NHTD25
13	13	16	17	19	42	53	66	66	61	MHQ1005P13NJTD25
15	15	19	21	26	39	48	57	54	46	MHQ1005P15NGTD25
15	15	19	21	26	39	48	57	54	46	MHQ1005P15NHTD25
15	15	19	21	26	39	48	57	54	46	MHQ1005P15NJTD25
16	16	20	21	25	34	43	54	52	49	MHQ1005P16NGTD25
16	16	20	21	25	34	43	54	52	49	MHQ1005P16NHTD25
16	16	20	21	25	34	43	54	52	49	MHQ1005P16NJTD25
18	18	23	25	30	39	49	60	57	51	MHQ1005P18NGTD25
18	18	23	25	30	39	49	60	57	51	MHQ1005P18NHTD25
18	18	23	25	30	39	49	60	57	51	MHQ1005P18NJTD25
19	19	25	28	35	39	49	59	55	46	MHQ1005P19NGTD25
19	19	25	28	35	39	49	59	55	46	MHQ1005P19NHTD25
19	19	25	28	35	39	49	59	55	46	MHQ1005P19NJTD25
20	20	26	29	35	38	47	56	53	43	MHQ1005P20NGTD25
20	20	26	29	35	38	47	56	53	43	MHQ1005P20NHTD25
20	20	26	29	35	38	47	56	53	43	MHQ1005P20NJTD25
22	23	31	35	—	34	42	47	43	—	MHQ1005P22NGTD25
22	23	31	35	—	34	42	47	43	—	MHQ1005P22NHTD25
22	23	31	35	—	34	42	47	43	—	MHQ1005P22NJTD25
23	24	33	37	—	41	50	53	48	—	MHQ1005P23NGTD25
23	24	33	37	—	41	50	53	48	—	MHQ1005P23NHTD25
23	24	33	37	—	41	50	53	48	—	MHQ1005P23NJTD25
24	25	35	41	—	39	49	50	44	—	MHQ1005P24NGTD25
24	25	35	41	—	39	49	50	44	—	MHQ1005P24NHTD25
24	25	35	41	—	39	49	50	44	—	MHQ1005P24NJTD25
27	28	42	50	—	37	45	44	37	—	MHQ1005P27NGTD25
27	28	42	50	—	37	45	44	37	—	MHQ1005P27NHTD25
27	28	42	50	—	37	45	44	37	—	MHQ1005P27NJTD25
30	32	55	—	—	33	40	34	—	—	MHQ1005P30NGTD25
30	32	55	—	—	33	40	34	—	—	MHQ1005P30NHTD25
30	32	55	—	—	33	40	34	—	—	MHQ1005P30NJTD25

测量设备

型号	厂商
4291B+16193A	Keysight Technologies

* 有时使用同等测量设备。

MHQ1005P型

■ L、Q频率特性表

L(nH)typ.					Q typ.					型号
500MHz	800MHz	1.8GHz	2.0GHz	2.4GHz	500MHz	800MHz	1.8GHz	2.0GHz	2.4GHz	
33	35	59	—	—	37	44	37	—	—	MHQ1005P33NGTD25
33	35	59	—	—	37	44	37	—	—	MHQ1005P33NHTD25
33	35	59	—	—	37	44	37	—	—	MHQ1005P33NJTD25
36	39	69	—	—	35	42	32	—	—	MHQ1005P36NGTD25
36	39	69	—	—	35	42	32	—	—	MHQ1005P36NHTD25
36	39	69	—	—	35	42	32	—	—	MHQ1005P36NJTD25
40	43	—	—	—	33	38	—	—	—	MHQ1005P39NGTD25
40	43	—	—	—	33	38	—	—	—	MHQ1005P39NHTD25
40	43	—	—	—	33	38	—	—	—	MHQ1005P39NJTD25
41	44	—	—	—	36	42	—	—	—	MHQ1005P40NGTD25
41	44	—	—	—	36	42	—	—	—	MHQ1005P40NHTD25
41	44	—	—	—	36	42	—	—	—	MHQ1005P40NJTD25
44	47	—	—	—	36	42	—	—	—	MHQ1005P43NGTD25
44	47	—	—	—	36	42	—	—	—	MHQ1005P43NHTD25
44	47	—	—	—	36	42	—	—	—	MHQ1005P43NJTD25
48	53	—	—	—	34	38	—	—	—	MHQ1005P47NGTD25
48	53	—	—	—	34	38	—	—	—	MHQ1005P47NHTD25
48	53	—	—	—	34	38	—	—	—	MHQ1005P47NJTD25
52	58	—	—	—	35	40	—	—	—	MHQ1005P51NGTD25
52	58	—	—	—	35	40	—	—	—	MHQ1005P51NHTD25
52	58	—	—	—	35	40	—	—	—	MHQ1005P51NJTD25
58	65	—	—	—	34	37	—	—	—	MHQ1005P56NGTD25
58	65	—	—	—	34	37	—	—	—	MHQ1005P56NHTD25
58	65	—	—	—	34	37	—	—	—	MHQ1005P56NJTD25
65	74	—	—	—	34	37	—	—	—	MHQ1005P62NGTD25
65	74	—	—	—	34	37	—	—	—	MHQ1005P62NHTD25
65	74	—	—	—	34	37	—	—	—	MHQ1005P62NJTD25
72	82	—	—	—	35	37	—	—	—	MHQ1005P68NGTD25
72	82	—	—	—	35	37	—	—	—	MHQ1005P68NHTD25
72	82	—	—	—	35	37	—	—	—	MHQ1005P68NJTD25
77	90	—	—	—	34	36	—	—	—	MHQ1005P72NGTD25
77	90	—	—	—	34	36	—	—	—	MHQ1005P72NHTD25
77	90	—	—	—	34	36	—	—	—	MHQ1005P72NJTD25
80	93	—	—	—	35	37	—	—	—	MHQ1005P75NGTD25
80	93	—	—	—	35	37	—	—	—	MHQ1005P75NHTD25
80	93	—	—	—	35	37	—	—	—	MHQ1005P75NJTD25
88	107	—	—	—	35	35	—	—	—	MHQ1005P82NGTD25
88	107	—	—	—	35	35	—	—	—	MHQ1005P82NHTD25
88	107	—	—	—	35	35	—	—	—	MHQ1005P82NJTD25
98	121	—	—	—	33	32	—	—	—	MHQ1005P91NGTD25
98	121	—	—	—	33	32	—	—	—	MHQ1005P91NHTD25
98	121	—	—	—	33	32	—	—	—	MHQ1005P91NJTD25
111	143	—	—	—	33	33	—	—	—	MHQ1005PR10GTD25
111	143	—	—	—	33	33	—	—	—	MHQ1005PR10HTD25
111	143	—	—	—	33	33	—	—	—	MHQ1005PR10JTD25

测量设备

型号	厂商
4291B+16193A	Keysight Technologies

* 有时使用同等测量设备。

MHQ1005P型

■ L、Q频率特性表

L(nH)typ.					Q typ.					型号
500MHz	800MHz	1.8GHz	2.0GHz	2.4GHz	500MHz	800MHz	1.8GHz	2.0GHz	2.4GHz	
124	169	—	—	—	31	28	—	—	—	MHQ1005PR11GTD25
124	169	—	—	—	31	28	—	—	—	MHQ1005PR11HTD25
124	169	—	—	—	31	28	—	—	—	MHQ1005PR11JTD25
138	197	—	—	—	30	26	—	—	—	MHQ1005PR12GTD25
138	197	—	—	—	30	26	—	—	—	MHQ1005PR12HTD25
138	197	—	—	—	30	26	—	—	—	MHQ1005PR12JTD25
150	220	—	—	—	31	23	—	—	—	MHQ1005PR13GTD25
150	220	—	—	—	31	23	—	—	—	MHQ1005PR13HTD25
150	220	—	—	—	31	23	—	—	—	MHQ1005PR13JTD25
177	276	—	—	—	30	22	—	—	—	MHQ1005PR15GTD25
177	276	—	—	—	30	22	—	—	—	MHQ1005PR15HTD25
177	276	—	—	—	30	22	—	—	—	MHQ1005PR15JTD25
194	—	—	—	—	28	—	—	—	—	MHQ1005PR16GTD25
194	—	—	—	—	28	—	—	—	—	MHQ1005PR16HTD25
194	—	—	—	—	28	—	—	—	—	MHQ1005PR16JTD25
223	—	—	—	—	28	—	—	—	—	MHQ1005PR18GTD25
223	—	—	—	—	28	—	—	—	—	MHQ1005PR18HTD25
223	—	—	—	—	28	—	—	—	—	MHQ1005PR18JTD25
254	—	—	—	—	27	—	—	—	—	MHQ1005PR20GTD25
254	—	—	—	—	27	—	—	—	—	MHQ1005PR20HTD25
254	—	—	—	—	27	—	—	—	—	MHQ1005PR20JTD25
285	—	—	—	—	27	—	—	—	—	MHQ1005PR22GTD25
285	—	—	—	—	27	—	—	—	—	MHQ1005PR22HTD25
285	—	—	—	—	27	—	—	—	—	MHQ1005PR22JTD25
317	—	—	—	—	26	—	—	—	—	MHQ1005PR24GTD25
317	—	—	—	—	26	—	—	—	—	MHQ1005PR24HTD25
317	—	—	—	—	26	—	—	—	—	MHQ1005PR24JTD25
375	—	—	—	—	25	—	—	—	—	MHQ1005PR27GTD25
375	—	—	—	—	25	—	—	—	—	MHQ1005PR27HTD25
375	—	—	—	—	25	—	—	—	—	MHQ1005PR27JTD25
448	—	—	—	—	23	—	—	—	—	MHQ1005PR30GTD25
448	—	—	—	—	23	—	—	—	—	MHQ1005PR30HTD25
448	—	—	—	—	23	—	—	—	—	MHQ1005PR30JTD25
518	—	—	—	—	22	—	—	—	—	MHQ1005PR33GTD25
518	—	—	—	—	22	—	—	—	—	MHQ1005PR33HTD25
518	—	—	—	—	22	—	—	—	—	MHQ1005PR33JTD25
599	—	—	—	—	21	—	—	—	—	MHQ1005PR36GTD25
599	—	—	—	—	21	—	—	—	—	MHQ1005PR36HTD25
599	—	—	—	—	21	—	—	—	—	MHQ1005PR36JTD25
693	—	—	—	—	19	—	—	—	—	MHQ1005PR39GTD25
693	—	—	—	—	19	—	—	—	—	MHQ1005PR39HTD25
693	—	—	—	—	19	—	—	—	—	MHQ1005PR39JTD25
—	—	—	—	—	—	—	—	—	—	MHQ1005PR43GTD25
—	—	—	—	—	—	—	—	—	—	MHQ1005PR43HTD25
—	—	—	—	—	—	—	—	—	—	MHQ1005PR43JTD25
—	—	—	—	—	—	—	—	—	—	MHQ1005PR47GTD25
—	—	—	—	—	—	—	—	—	—	MHQ1005PR47HTD25
—	—	—	—	—	—	—	—	—	—	MHQ1005PR47JTD25
—	—	—	—	—	—	—	—	—	—	MHQ1005PR51GTD25
—	—	—	—	—	—	—	—	—	—	MHQ1005PR51HTD25
—	—	—	—	—	—	—	—	—	—	MHQ1005PR51JTD25
—	—	—	—	—	—	—	—	—	—	MHQ1005PR56GTD25
—	—	—	—	—	—	—	—	—	—	MHQ1005PR56HTD25
—	—	—	—	—	—	—	—	—	—	MHQ1005PR56JTD25

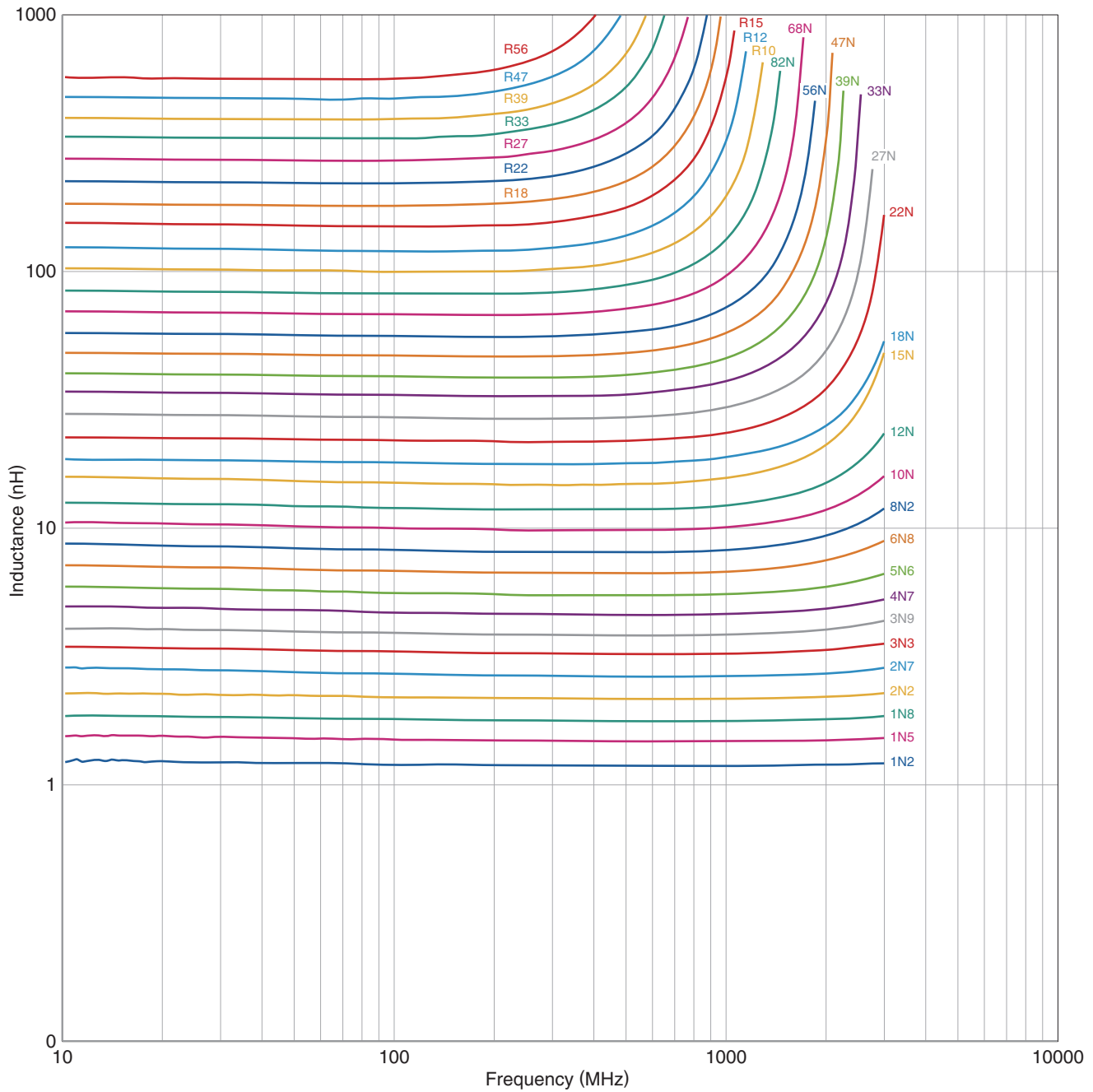
测量设备

型号	厂商
4291B+16193A	Keysight Technologies

* 有时使用同等测量设备。

MHQ1005P型

■ L 频率特性 (例)



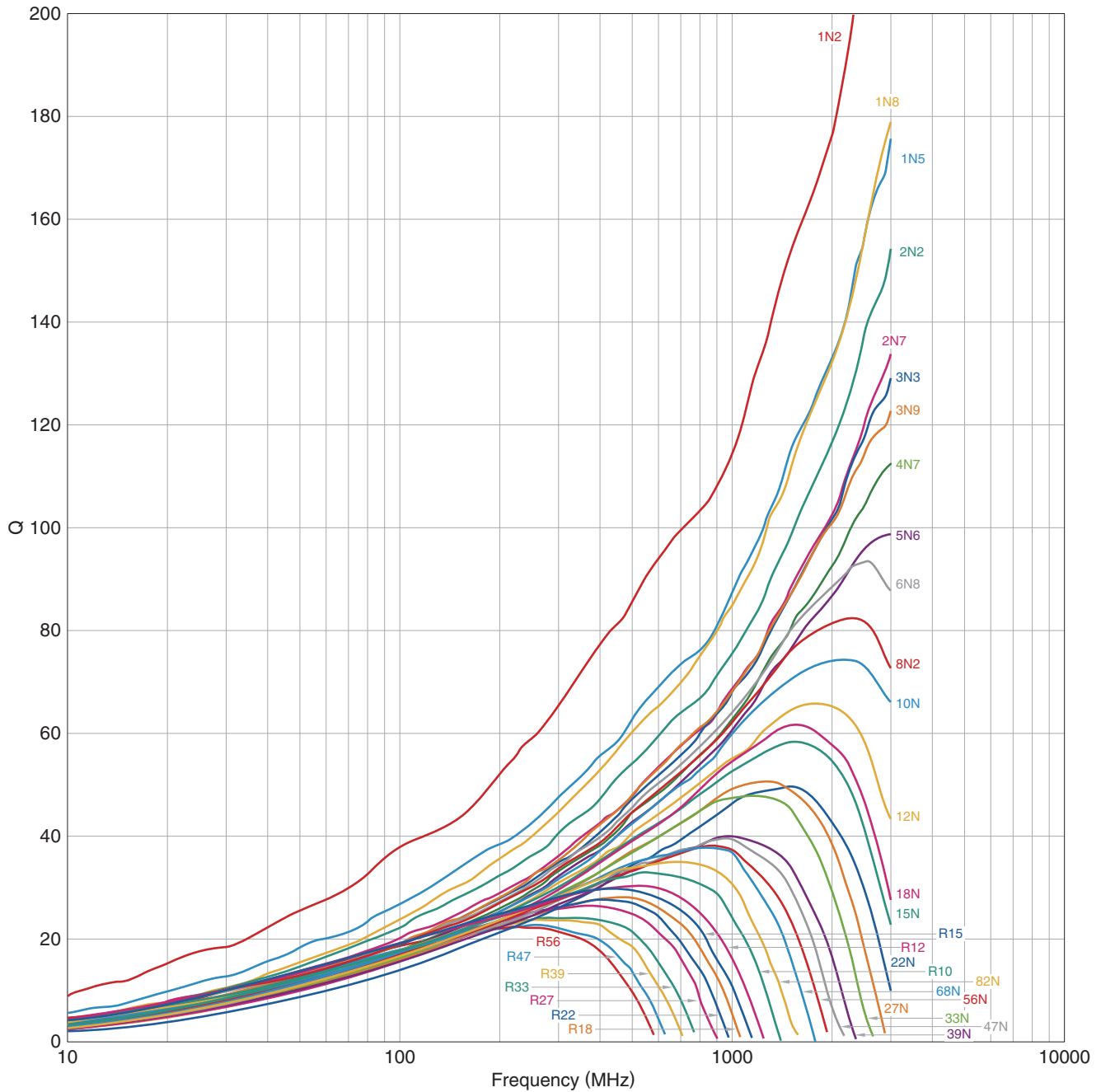
测量设备

型号	厂商
E4991+16193A	Keysight Technologies

* 有时使用同等测量设备。

MHQ1005P型

■ Q频率特性 (例)



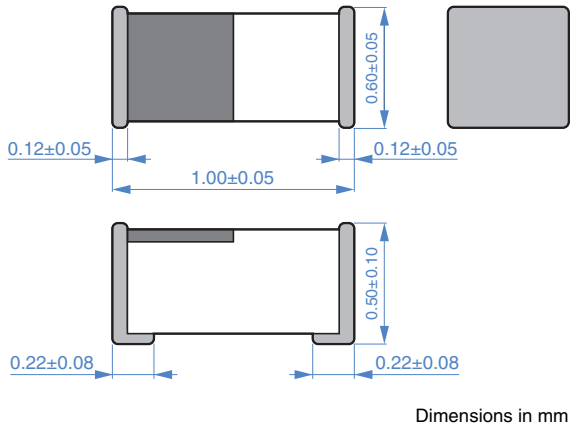
测量设备

型号	厂商
E4991+16193A	Keysight Technologies

* 有时使用同等测量设备。

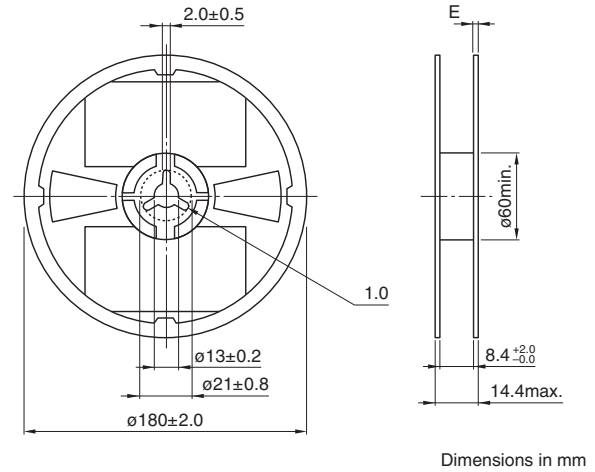
MHQ1005P型

形状与尺寸

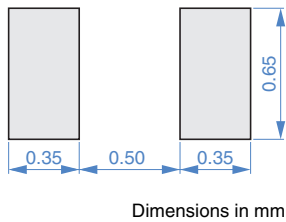


包装形式

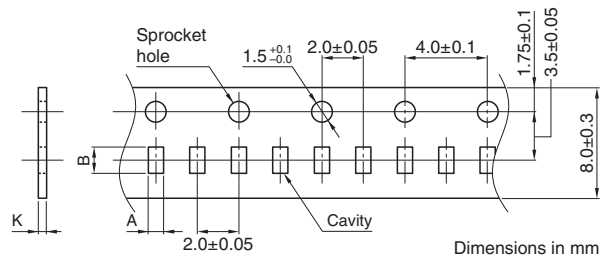
卷筒尺寸



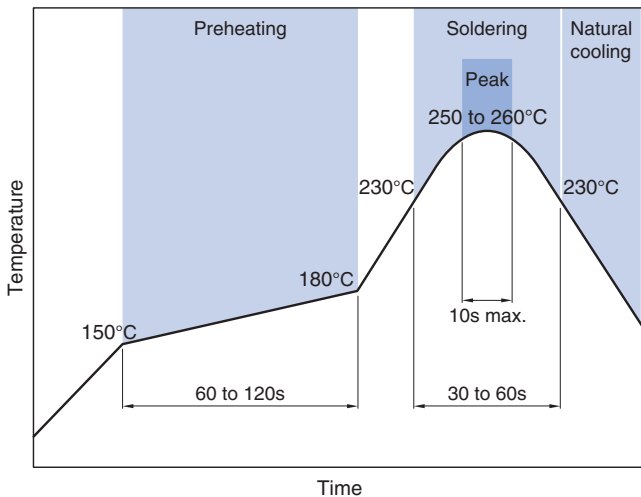
推荐焊盘布局



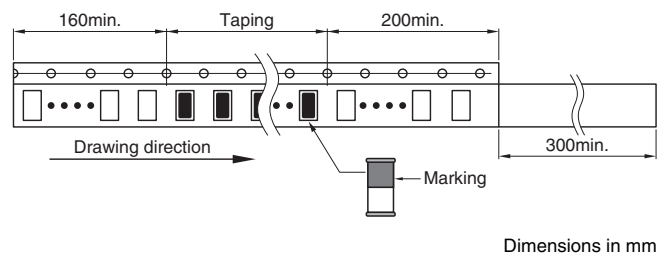
编带尺寸



推荐回流焊温度曲线图



类型	A	B	K
MHQ1005P	0.75±0.10	1.15±0.10	0.8 max.



包装数量

包装数量	10000 pcs/reel
------	----------------

温度范围、单个重量

工作温度范围	保存温度范围*	单个重量
-55 to +125 °C	-55 to +125 °C	1 mg

* 保存温度范围以固定基板后为准。

- 使用注意事项 -

在使用本产品前，请务必随附采购规格书。

⚠ 注意

1. 前言

本产品是专为高频设计的叠层电感器，备有满足不同用途的产品阵容。
通过遵守正确的操作方法和使用条件，可以最大限度地发挥产品性能，并防止故障或安全问题。

2. 基本使用注意事项

- 请勿在超过额定电流的状态下使用。过电流会导致产品性能下降或损坏。
- 请在产品数据表所记载的工作温度范围内使用。
否则会导致产品性能下降及焊料老化。
- 请勿在气体腐蚀环境（盐、酸、碱等）下使用和保管。
- 请佩戴防静电手环，将人体带有的静电释放到地。
- 请勿将本产品靠近磁铁或带有磁力的物体。
- 请勿在超出交货规格书、产品数据表所记载的内容范围内使用。

3. 安装与贴装注意事项

- 对产品施加过大的外部冲击会导致破裂或缺损。
- 将安装了芯片的印刷电路组装到装置时，请注意不要因印刷电路整体变形或紧固部等局部变形而给芯片施加剩余应力。
- 带有方向标记的产品，其标记方向可能会影响整机特性。请预先确认整机性能。
- 请在产品数据表所记载的回流焊条件下使用。
- 焊接前请务必进行预热。
预热时，请确保焊料温度与产品温度之差在 150°C 以内。
- 安装后的焊接修正应在规格书规定的条件范围内。
若加热过度可能导致短路、性能降低、寿命减少。
根据产品不同，有些产品无法进行手工补焊。
- 焊盘设计会影响贴装性，若更改推荐焊盘设计，请在确认后再使用。
- 电路板产生的热应力和机械应力会受到焊料种类、焊料量的影响，可能导致产品性能下降。
焊料种类：请使用无铅焊料 SAC305。
焊料量：请以适当的焊点形状进行焊接，避免焊料量过多。
- 由于受产品周围安装的其他元件的影响，可能无法获得原有特性。
在这种情况下，请考虑改变产品配置或组合使用绕线结构不同的电感器等。
- 保存时间为 12 个月以内，保存条件（温度 5 ~ 40°C、湿度 10 ~ 75%RH 以下），需充分注意。
若超过保存时间，端子电极的可焊性将可能老化。
- 搬运时请避免掉落或强烈冲击，并避免由于直射阳光等引起的高温状态。过高的温度会导致包装箱、卷盘、载带等包装材料的质量下降。

4. 免责声明

本注意事项基于一般使用条件制定。
各产品的详细规格及使用条件请务必确认产品数据表及交货规格书。
对于因基于本注意事项的使用而导致的直接或间接损失，本公司不承担任何责任。
记载内容可能会因改良等原因而发生更改，恕不另行通知，敬??解。

- 安全注意事项 -

使用本产品时，请注意安全事项。

注意

本产品目录中记载的产品是指在通用标准用途意义上使用于一般电子设备（AV 设备，通信设备，家电产品，娱乐设备，计算机设备，个人设备，办公设备，计测设备，工业机器人），并且该一般电子设备要在通常的操作和使用方法下使用。

对于需要高度安全性和可靠性的，或者设备的故障，误动作，运转不良可能会给人的生命，身体及财产等造成损害，以及有可能产生莫大社会影响的以下用途（以下称‘特定用途’）中的适用性，性能发挥，品质，本公司不予保证。

客户预定在本产品目录的范围，条件之外，或者在特定用途中使用，请事先咨询本公司相关部门。本公司会配合客户需求，一起协商不同于本产品目录中所记载的使用用途。

- | | |
|------------------|--------------------|
| (1) 航空，航天设备 | (8) 公共性的高度信息处理设备 |
| (2) 运输设备（电车，船舶等） | (9) 军用设备 |
| (3) 医疗设备 | (10) 电热用品，燃烧设备 |
| (4) 发电控制设备 | (11) 防灾防盗设备 |
| (5) 核动力相关设备 | (12) 各种安全装置 |
| (6) 海底设备 | (13) 其他被认定为特定用途的用途 |
| (7) 交通工具控制设备 | |

此外，对使用本产品目录中所记载产品的设备进行设计时，请确保符合该设备的使用用途及状态的保护回路和装置，并设置备用回路等。