

共模滤波器
电源线用
ACM系列



ACM7060型



特点

- 适用于大电流的片式共模滤波器。
- 无论哪种系列均将形状控制在最小限度，同时具备较高的共模阻抗，能够大幅降低噪音。
- 由于产品的高度尺寸也被控制在较低水平，因此能够适应不断小型轻量化的便携式设备的高密度化趋势。
- 工作温度范围：-40 to +85°C

用途

- 用于应对所有电子设备的电源线噪音。

型号的命名方法

ACM	7060	-	301	-	2PL	-	TL	01
系列名称	L×W×H 尺寸 7.0×6.0×3.5 mm		阻抗 (Ω) at 100MHz		线数		包装形式	管理符号

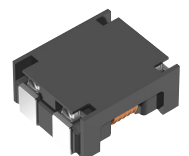
特点规格表

共模阻抗 [100MHz] (Ω)min.	直流电阻 [1 line] (Ω)typ.	直流电阻 (mΩ)max.	额定电流 (A)max.	绝缘电阻 (MΩ)min.	额定电压 (V)max.	型号
225	300	10	5	10	80	ACM7060-301-2PL-TL01
500	700	15	4	10	80	ACM7060-701-2PL-TL01

测量设备

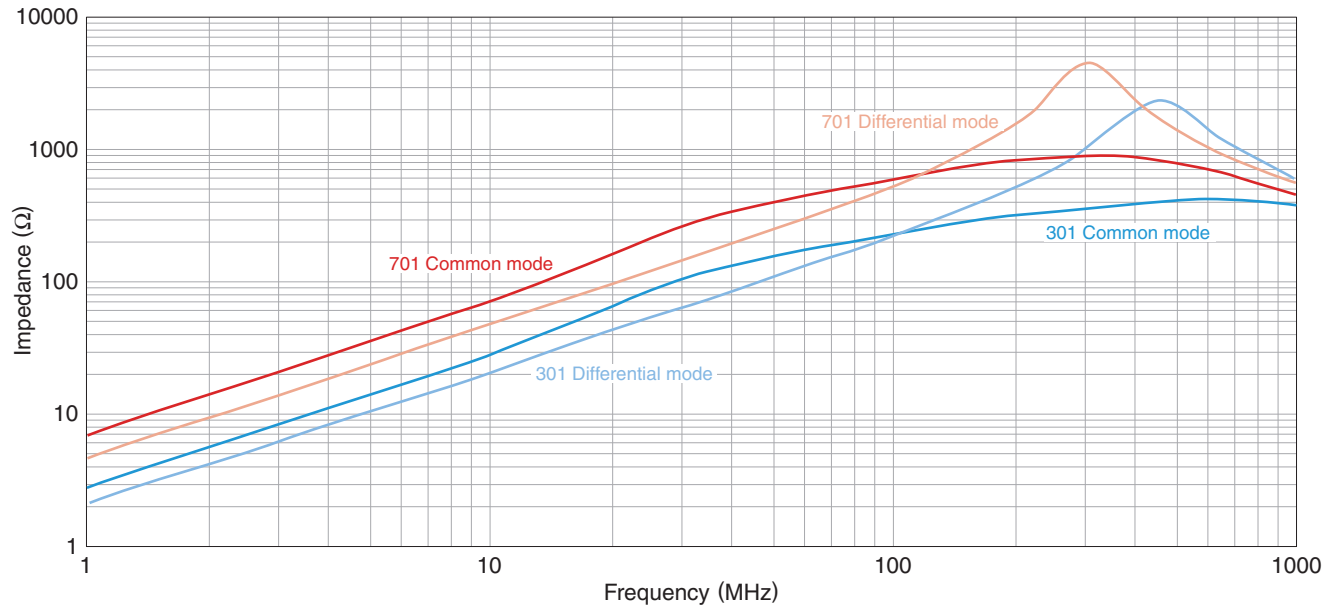
测量项目	型号 *	厂商
共模阻抗	4991A	Keysight Technologies
直流电阻	4338A	Keysight Technologies
绝缘电阻	4339A	Keysight Technologies

* 有时使用同等测量设备。



ACM7060型

■ 阻抗频率特性



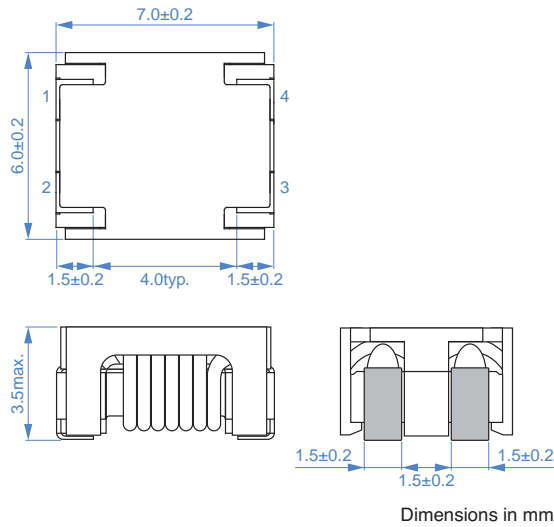
测量设备

型号 *	厂商
4991A	Keysight Technologies

* 有时使用同等测量设备。

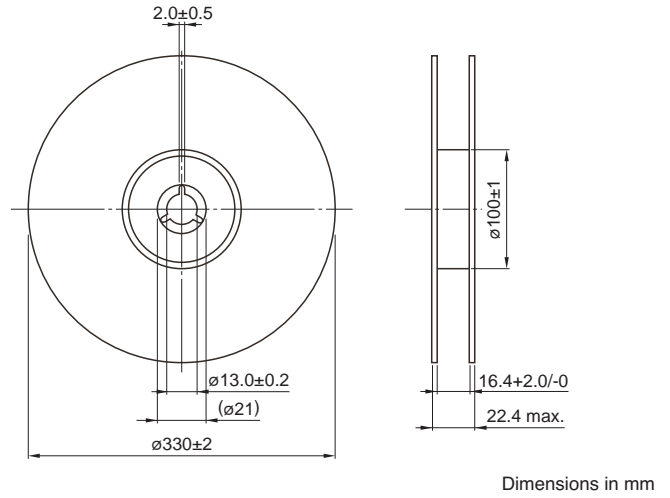
ACM7060型

形状与尺寸

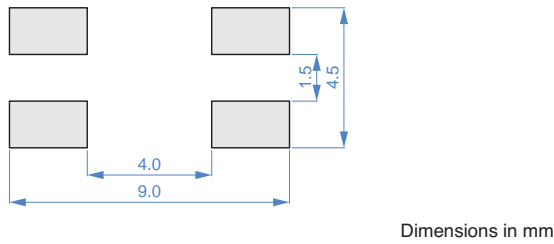


包装形式

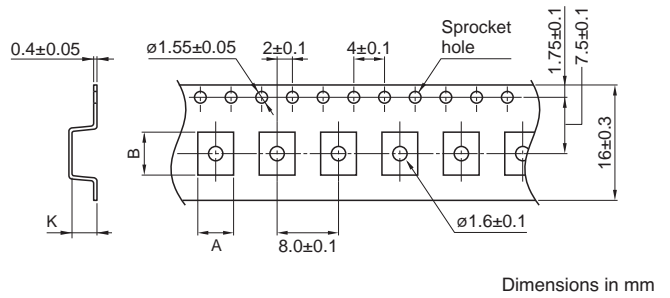
卷筒尺寸



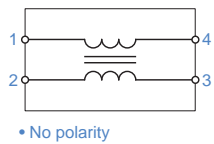
推荐焊盘布局



编带尺寸

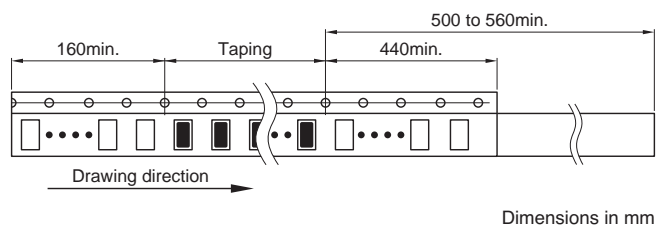
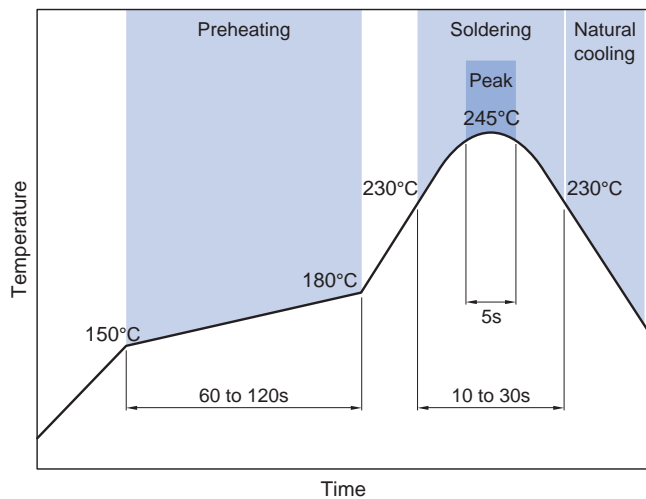


电路图



类型	A	B	K
ACM7060	(6.6)	(7.6)	(3.6)

推荐回流焊温度曲线图



包装数量

包装数量	1500 pcs/reel
------	---------------

温度范围、单个重量

工作温度范围	保存温度范围*	单个重量
-40 to +85 °C	-40 to +85 °C	0.35 g

* 保存温度范围以固定基板后为准。

为了能够更加正确,安全地使用产品,请务必索取能进一步确认详细特性,规格的采购规格书。
记载内容可能因为产品改良等原因不经预告而更改,恕不另行通知。

使用注意事项

在使用本产品前，请务必随附采购规格书。

安全注意事项

使用本产品时，请注意安全事项。

注意

- 保存时间为12个月以内，保存条件（温度5~40°C、湿度10~75%RH以下），需充分注意。
若超过保存时间，端子电极的可焊性将可能老化。
- 请勿在气体腐蚀环境（盐、酸、碱等）下使用和保管。
- 安装后的焊接修正应在规格书规定的条件范围内。
若加热过度可能导致短路、性能降低、寿命减少。
- 将安装了芯片的印刷电路组装到装置时，请注意不要因印刷电路整体变形或紧固部等局部变形而给芯片施加剩余应力。
- 装置会因通电而自我发热（温度上升），因此在热设计方面需留有充分余地。
- 非磁屏蔽型在基板设计时需注意配置线圈。
受到电磁干扰可能会导致误动作。
- 由于人体所带的静电会传到接地线上，因此请使用防静电腕带。
- 请勿将本产品靠近磁铁或带有磁力的物体。
- 请在采购规格书规定的范围内使用。
- 本产品目录中记载的产品是指在通用标准用途意义上使用于一般电子设备（AV设备、通信设备、家电产品、娱乐设备、计算机设备、个人设备、办公设备、计测设备、工业机器人），并且该一般电子设备要在通常的操作和使用方法下使用。
对于需要高度安全性和可靠性的，或者设备的故障、误动作、运转不良可能会给人的生命、身体及财产等造成损害，以及有可能产生莫大社会影响的以下用途（以下称‘特定用途’）中的适用性，性能发挥，品质，本公司不予保证。
客户预定在本产品目录的范围，条件之外，或者在特定用途中使用，请事先咨询本公司相关部门。本公司会配合客户需求，一起协商不同于本产品目录中所记载的使用用途。
 - (1) 航空，航天设备
 - (2) 运输设备（汽车，电车，船舶等）
 - (3) 医疗设备
 - (4) 发电控制设备
 - (5) 核动力相关设备
 - (6) 海底设备
 - (7) 交通工具控制设备
 - (8) 公共性的高度信息处理设备
 - (9) 军用设备
 - (10) 电热用品，燃烧设备
 - (11) 防灾防盗设备
 - (12) 各种安全装置
 - (13) 其他被认定为特定用途的用途

此外，对使用本产品目录中所记载产品的设备进行设计时，请确保符合该设备的使用用途及状态的保护回路和装置，并设置备用回路等。